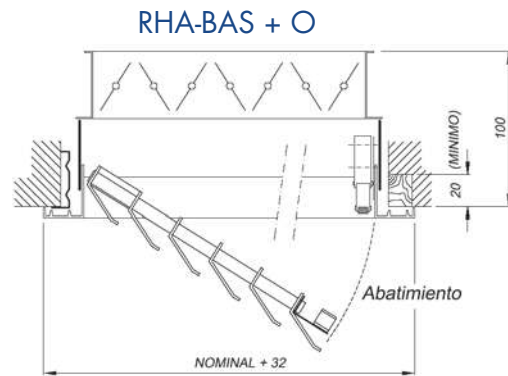
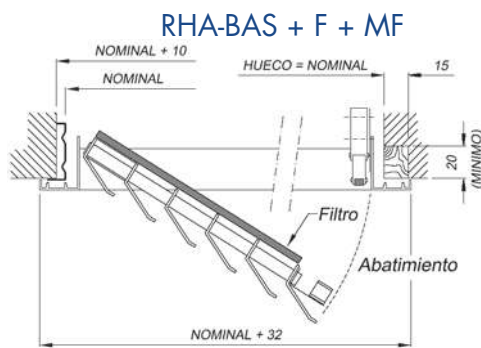
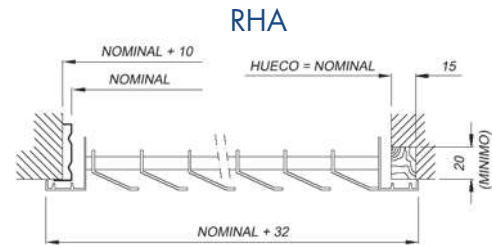
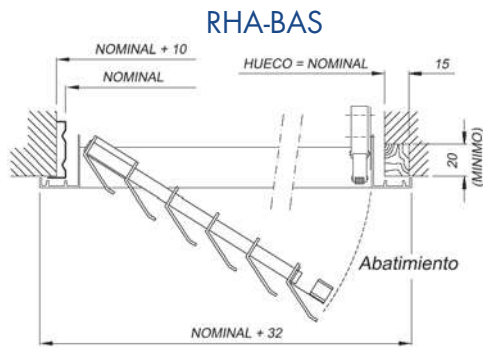
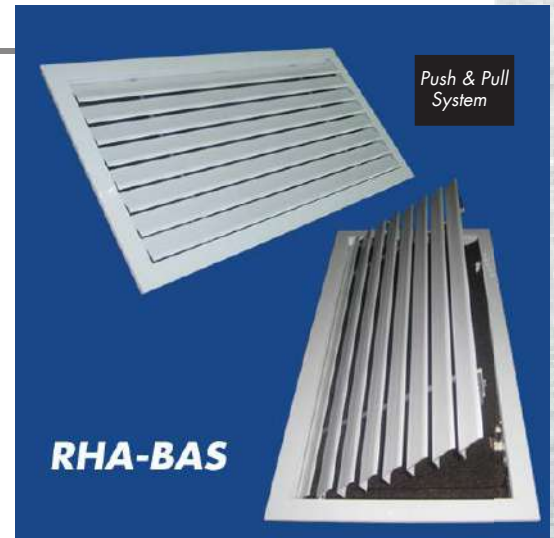


SERIE R

Rejilla de retorno de simple deflexión.
Lamas fijas con perfil antivisión.
Adecuadas para montaje en pared o techo.
Versión con sistema abatible y portafiltro.

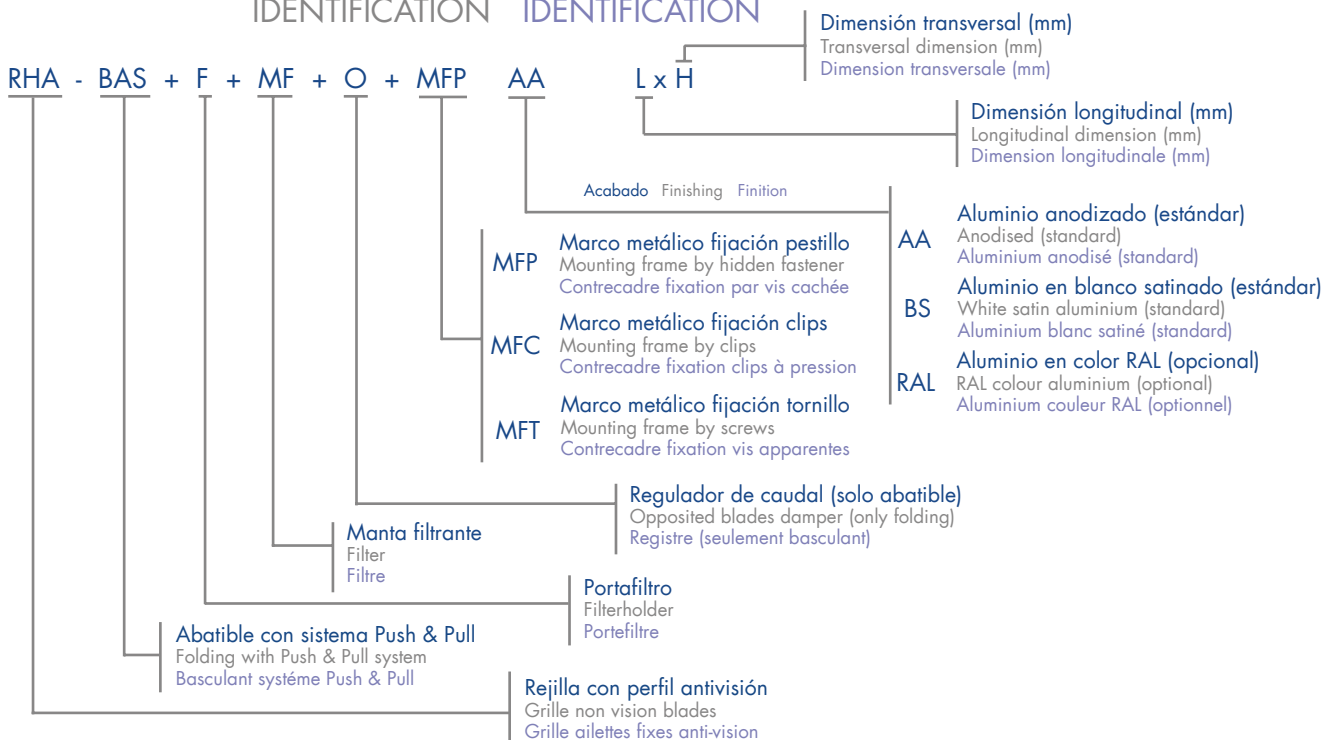
Air return grilles of single deflection.
Fixed and non vision blades.
Suitable for ceiling or wall mounting.
Folding and filterholder version.

Grille de reprise simple déflexion.
Ailettes fixes anti-vision.
Appropriées pour montage en paroi ou plafond.
Version basculant et portefiltre.



IDENTIFICACIÓN

IDENTIFICATION IDENTIFICATION



SERIE R

TABLA DE SELECCIÓN

SELECTION TABLE TABLEAU DE SÉLECTION

L x H		300 x 150	400 x 150 300 x 200	500 x 150 400 x 200 300 x 250	500 x 200 600 x 150 400 x 250 300 x 300	600 x 200 800 x 150 500 x 250	600 x 250 500 x 300 400 x 400	600 x 300 500 x 400	800 x 300 600 x 400 1000 x 250	600 x 600 1000 x 400
Q	A _k	0,012 m ²	0,016 m ²	0,020 m ²	0,027 m ²	0,033 m ²	0,042 m ²	0,051 m ²	0,068 m ²	0,105 m ²
100 m ³ /h	V _k	2,4 m/s	1,8 m/s							
	ΔP	3 Pa	1 Pa							
	L _{wA}	< 20 dB(A)	< 20 dB(A)							
200 m ³ /h	V _k	4,8 m/s	3,6 m/s	2,8 m/s						
	ΔP	11 Pa	6 Pa	4 Pa						
	L _{wA}	29 dB(A)	22 dB(A)	< 20 dB(A)						
300 m ³ /h	V _k	7,2 m/s	5,3 m/s	4,2 m/s	3,1 m/s	2,5 m/s				
	ΔP	24 Pa	13 Pa	8 Pa	4 Pa	3 Pa				
	L _{wA}	40 dB(A)	33 dB(A)	28 dB(A)	21 dB(A)	< 20 dB(A)				
400 m ³ /h	V _k	9,6 m/s	7,1 m/s	5,6 m/s	4,1 m/s	3,4 m/s	2,7 m/s			
	ΔP	43 Pa	23 Pa	15 Pa	8 Pa	5 Pa	3 Pa			
	L _{wA}	47 dB(A)	41 dB(A)	35 dB(A)	29 dB(A)	24 dB(A)	< 20 dB(A)			
500 m ³ /h	V _k		8,9 m/s	7,0 m/s	5,1 m/s	4,2 m/s	3,3 m/s	2,7 m/s	2,0 m/s	
	ΔP		36 Pa	23 Pa	12 Pa	8 Pa	5 Pa	3 Pa	2 Pa	
	L _{wA}		46 dB(A)	41 dB(A)	34 dB(A)	30 dB(A)	25 dB(A)	21 dB(A)	< 20 dB(A)	
600 m ³ /h	V _k		10,7 m/s	8,5 m/s	6,1 m/s	5,1 m/s	4,0 m/s	3,3 m/s	2,4 m/s	1,6 m/s
	ΔP		52 Pa	33 Pa	17 Pa	12 Pa	7 Pa	5 Pa	3 Pa	1 Pa
	L _{wA}		51 dB(A)	46 dB(A)	39 dB(A)	35 dB(A)	30 dB(A)	25 dB(A)	< 20 dB(A)	< 20 dB(A)
700 m ³ /h	V _k			9,9 m/s	7,2 m/s	5,9 m/s	4,6 m/s	3,8 m/s	2,8 m/s	1,9 m/s
	ΔP			45 Pa	24 Pa	16 Pa	10 Pa	7 Pa	4 Pa	2 Pa
	L _{wA}			50 dB(A)	43 dB(A)	39 dB(A)	34 dB(A)	30 dB(A)	23 dB(A)	< 20 dB(A)
800 m ³ /h	V _k				8,2 m/s	6,8 m/s	5,3 m/s	4,4 m/s	3,3 m/s	2,1 m/s
	ΔP				31 Pa	21 Pa	13 Pa	9 Pa	5 Pa	2 Pa
	L _{wA}				47 dB(A)	42 dB(A)	37 dB(A)	33 dB(A)	27 dB(A)	< 20 dB(A)
900 m ³ /h	V _k					7,6 m/s	6,0 m/s	4,9 m/s	3,7 m/s	2,4 m/s
	ΔP					27 Pa	16 Pa	11 Pa	6 Pa	3 Pa
	L _{wA}					46 dB(A)	40 dB(A)	36 dB(A)	30 dB(A)	20 dB(A)
1.000 m ³ /h	V _k						6,6 m/s	5,5 m/s	4,1 m/s	2,6 m/s
	ΔP						20 Pa	14 Pa	8 Pa	3 Pa
	L _{wA}						43 dB(A)	39 dB(A)	32 dB(A)	23 dB(A)
1.200 m ³ /h	V _k						8,0 m/s	6,6 m/s	4,9 m/s	3,2 m/s
	ΔP						29 Pa	20 Pa	11 Pa	5 Pa
	L _{wA}						48 dB(A)	44 dB(A)	37 dB(A)	28 dB(A)
1.400 m ³ /h	V _k							7,6 m/s	5,7 m/s	3,7 m/s
	ΔP							27 Pa	15 Pa	6 Pa
	L _{wA}							48 dB(A)	41 dB(A)	32 dB(A)
1.600 m ³ /h	V _k								6,5 m/s	4,2 m/s
	ΔP								19 Pa	8 Pa
	L _{wA}								45 dB(A)	35 dB(A)
1.800 m ³ /h	V _k								7,3 m/s	4,8 m/s
	ΔP								25 Pa	10 Pa
	L _{wA}								48 dB(A)	38 dB(A)
2.000 m ³ /h	V _k									5,3 m/s
	ΔP									13 Pa
	L _{wA}									41 dB(A)

Q	Caudal (m ³ /h)	Airflow (m ³ /h)	Débit (m ³ /h)
ΔP	Pérdida de presión (Pa)	Pressure loss (Pa)	Perte de charge (Pa)
L_{wA}(A)	Potencia sonora (dB(A))	Sound power level (dB(A))	Puissance sonore (dB(A))
V_k	Velocidad efectiva (m/s)	Effective velocity (m/s)	Vitesse effective (m/s)
A_k	Área efectiva (m ²)	Effective area (m ²)	Aire effective (m ²)

< 25 dB(A)
25/35 dB(A)
35/45 dB(A)
> 45 dB(A)

El filtro incrementa la pérdida de carga de la rejilla según el factor de corrección que se detalla en la siguiente tabla:

The filter modifies the pressure loss of the grille according to the factor that are detailed in the following table:

Le filtre provoque modifie la perte de charge de la grille suivant le facteur indiqué dans le tableau:

Filtro	Filter	Filtre	FΔP
G2 - G3			x 3,0
G4			x 3,3

Apertura Compuerta Blades damper opening / Ouverture de registre	FΔP	F _{L_w(A)}
100 %	x 1	+ 0 dB(A)
50 %	x 1,5	+ 5 dB(A)
25 %	x 2	+ 10 dB(A)

La compuerta de regulación modifica la pérdida de carga y la potencia sonora de la rejilla según los factores de corrección que se detallan en la siguiente tabla:

The damper modifies the pressure loss and the sound power level of the grille according to the factors that are detailed in the following table:

Le registre modifie la perte de charge et la puissance sonore de l'unité suivant les facteurs qui apparaissent ci dessous.