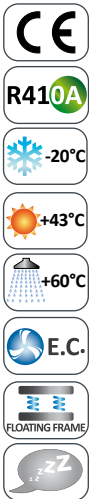
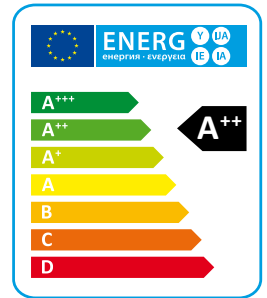


LHi

Bomba de calor aire/agua de alta eficiencia con compresor DC INVERTER



Las bombas de calor aire/agua de alta eficiencia serie LHi están particularmente adaptadas para aplicaciones con sistemas de calefacción por paneles radiantes ó para aquellas aplicaciones en las que sea necesaria la máxima eficiencia en modo calefacción.

Las unidades están diseñadas para desarrollar la máxima eficiencia en modo calefacción y pueden trabajar con temperaturas exteriores de -20° y producir agua caliente hasta una temperatura de 60°.

Todos los modelos incorporan además una válvula de inversión de ciclo para la función de desescarche en invierno; las versiones HH están diseñadas para producción únicamente de agua caliente y son aptas para el uso de deducciones fiscales en países donde existen regulaciones específicas para el uso de bombas de calor como generador de calor.

Las versiones RV (reversibles) pueden producir agua fría.

Las versiones XL tienen además un nivel sonoro extremadamente bajo gracias al sistema flotante para amortiguar las vibraciones el cual permite reducir la rumorosidad cerca de 5-7 dB(A) (Opcional).

Versiones

- HH** Solo calefacción.
- RV** Reversible calor/frío.
- SE** Eficiencia estándar, ventiladores EC.
- LS** Silenciada.
- XL** Súper silenciada.
- P2U** Para instalaciones a 2 tubos sin producción de agua caliente sanitaria.
- P2S** Para instalaciones a 2 tubos con producción de agua caliente sanitaria mediante válvula de 3 vías externa.

Versión solo calefacción (HH)

SE/LS/HH - P2S/P2U		532	632	742	862	912	1052	1222	1534	1654	1854	1964	2254	2554
Potencia térmica (EN14511) ⁽¹⁾	kW	53,3	61,8	74,2	85,1	90,9	102,5	118,3	129,0	145,3	165,2	188,7	223,4	269,6
Potencia absorbida (EN14511) ⁽¹⁾	kW	13,2	14,7	18,7	20,0	22,1	24,9	28,5	31,2	34,0	39,1	44,8	55,1	65,8
COP (EN14511) ⁽¹⁾	W/W	4,04	4,19	3,97	4,25	4,11	4,12	4,15	4,14	4,27	4,23	4,21	4,06	4,10
Clase energética ⁽²⁾		A++	A++	A++	A++	A++	A++	A++	A++	A++	A++	A++	A++	A++
SCOP ⁽²⁾	kWh/kWh	3,88	3,93	3,90	3,98	3,92	3,93	3,88	3,95	3,93	4,00	3,90	3,88	3,88
η_s, h ⁽²⁾	%	152	154	153	156	154	154	152	155	154	157	153	152	152
Potencia sonora ⁽³⁾	dB (A)	81	81	83	83	83	84	85	86	87	87	87	89	89
Presión sonora ⁽⁴⁾	dB (A)	49	49	51	51	51	52	53	54	55	55	55	57	57
Alimentación eléctrica	V/Ph/Hz	400/3/50	400/3/50	400/3/50	400/3/50	400/3/50	400/3/50	400/3/50	400/3/50	400/3/50	400/3/50	400/3/50	400/3/50	400/3/50
Compresores / Circuitos	n° / n°	2 / 1	2 / 1	2 / 1	2 / 1	2 / 1	2 / 1	2 / 1	4 / 2	4 / 2	4 / 2	4 / 2	4 / 2	4 / 2
Ventiladores	n°	2	2	2	3	3	3	4	2	3	3	3	4	4
Refrigerante		R410A	R410A	R410A	R410A	R410A	R410A	R410A	R410A	R410A	R410A	R410A	R410A	R410A
Carga de gas	kg	10,4	14,7	14,7	17,5	17,5	22,3	22,7	32,6	39,8	39,8	45,5	50,9	59,0
Potencial de calentamiento global (GWP)		2088	2088	2088	2088	2088	2088	2088	2088	2088	2088	2088	2088	2088
Carga en CO ₂ equivalente	t	21,8	30,7	30,7	36,5	36,5	46,5	47,4	68,0	83,2	83,2	95,0	106,2	123,1
Depósito acumulación	l	140	300	300	500	500	500	500	300	500	500	500	500	500

SE/XL/HH - P2S/P2U		532	632	742	862	912	1052	1222	1534	1654	1854	1964	2254	2554
Potencia térmica (EN14511) ⁽¹⁾	kW	51,8	59,4	77,1	82,9	87,8	101,9	114,4	126,9	142,2	163,6	184,6	224,7	267,2
Potencia absorbida (EN14511) ⁽¹⁾	kW	12,8	14,3	18,6	19,8	21,5	24,2	27,7	30,1	32,3	37,7	42,9	53,3	63,8
COP (EN14511) ⁽¹⁾	W/W	4,04	4,15	4,15	4,20	4,08	4,21	4,13	4,22	4,41	4,35	4,31	4,22	4,19
Clase energética ⁽²⁾		A++	A++	A++	A++	A++	A++	A++	A++	A++	A++	A++	A++	A++
SCOP ⁽²⁾	kWh/kWh	3,95	4,10	4,08	4,13	4,10	4,03	4,00	4,18	4,28	4,25	4,18	4,15	4,13
η_s, h ⁽²⁾	%	155	161	160	162	161	158	157	164	168	167	164	163	162
Potencia sonora ⁽³⁾	dB (A)	76	77	78	78	79	79	80	80	80	80	82	83	84
Presión sonora ⁽⁴⁾	dB (A)	44	45	46	46	47	47	48	48	48	48	50	51	52
Alimentación eléctrica	V/Ph/Hz	400/3/50	400/3/50	400/3/50	400/3/50	400/3/50	400/3/50	400/3/50	400/3/50	400/3/50	400/3/50	400/3/50	400/3/50	400/3/50
Compresores / Circuitos	n° / n°	2 / 1	2 / 1	2 / 1	2 / 1	2 / 1	2 / 1	2 / 1	4 / 2	4 / 2	4 / 2	4 / 2	4 / 2	4 / 2
Ventiladores	n°	2	2	2	3	3	3	4	2	3	3	3	4	4
Refrigerante		R410A	R410A	R410A	R410A	R410A	R410A	R410A	R410A	R410A	R410A	R410A	R410A	R410A
Carga de gas	kg	10,4	14,7	16,3	17,5	17,5	22,3	22,7	32,6	39,8	39,8	32,5	50,9	59,0
Potencial de calentamiento global (GWP)		2088	2088	2088	2088	2088	2088	2088	2088	2088	2088	2088	2088	2088
Carga en CO ₂ equivalente	t	21,8	30,7	34,1	36,5	36,5	46,5	47,4	68,0	83,2	83,2	67,8	106,2	123,1
Depósito acumulación	l	140	300	300	500	500	500	500	300	500	500	500	500	500

Las prestaciones están referidas a las siguientes condiciones:

(1) Calefacción: Temperatura aire exterior bulbo seco 7°C, bulbo húmedo 6°C, Agua 30/35°C.

(3) Condiciones medias, baja temperatura – Reg EU 811/2013.

(2) Nivel de potencia sonora calculado según ISO 3744.

(4) Nivel de presión sonora medido en campo abierto, a 10 metros de la unidad según ISO 3744.

Versión reversible calor/frío (RV)

SE/LS/RV - P2S/P2U		532	632	742	862	912	1052	1222	1534	1654	1854	1964	2254	2554
Potencia térmica (EN14511) ⁽¹⁾	kW	53,3	61,8	74,2	85,1	90,9	102,5	118,3	129,0	145,3	165,2	188,7	223,4	269,6
Potencia absorbida (EN14511) ⁽⁴⁾	kW	13,2	14,7	18,7	20,0	22,1	24,9	28,5	31,2	34,0	39,1	44,8	55,1	65,8
COP (EN14511) ⁽¹⁾	W/W	4,04	4,19	3,97	4,25	4,11	4,12	4,15	4,14	4,27	4,23	4,21	4,06	4,10
Clase energética ⁽²⁾		A++	A++	A++	A++	A++	A++	A++	A++	A++	A++	A++	A++	A++
SCOP ⁽²⁾	kWh/kWh	3,88	3,93	3,90	3,98	3,92	3,93	3,88	3,95	3,93	4,00	3,90	3,88	3,88
ηs,h ⁽²⁾	%	152	154	153	156	154	154	152	155	154	157	153	152	152
Potencia frigorífica (EN14511) ⁽³⁾	kW	49,32	57,71	68,9	78,87	83,19	95,32	109,3	112,8	129,4	146,3	162,5	197,4	230,6
Potencia absorbida (EN14511) ⁽³⁾	kW	16,42	18,47	24,48	25,78	28,18	31,81	36,3	40,3	42,6	50,2	57,0	69,5	84,6
EER (EN14511) ⁽³⁾	W/W	3,00	3,12	2,81	3,06	2,95	3,00	3,01	2,80	3,04	2,91	2,85	2,84	2,72
Potencia sonora ⁽⁴⁾	dB (A)	81	81	83	83	83	84	85	86	87	87	87	89	89
Presión sonora ⁽⁵⁾	dB (A)	49	49	51	51	51	52	53	54	55	55	55	57	57
Alimentación eléctrica	V/Ph/Hz	400/3/50	400/3/50	400/3/50	400/3/50	400/3/50	400/3/50	400/3/50	400/3/50	400/3/50	400/3/50	400/3/50	400/3/50	400/3/50
Compresores / Circuitos	n° / n°	2 / 1	2 / 1	2 / 1	2 / 1	2 / 1	2 / 1	2 / 1	4 / 2	4 / 2	4 / 2	4 / 2	4 / 2	4 / 2
Ventiladores	n°	2	2	2	3	3	3	4	2	3	3	3	4	4
Refrigerante		R410A	R410A	R410A	R410A	R410A	R410A	R410A	R410A	R410A	R410A	R410A	R410A	R410A
Carga de gas	kg	10,4	14,7	14,7	17,5	17,5	22,3	22,7	32,6	39,8	39,8	45,5	50,9	59,0
Potencial de calentamiento global (GWP)		2088	2088	2088	2088	2088	2088	2088	2088	2088	2088	2088	2088	2088
Carga en CO ₂ equivalente	t	21,8	30,7	30,7	36,5	36,5	46,5	47,4	68,0	83,2	83,2	95,0	106,2	123,1
Depósito acumulación	l	140	300	300	500	500	500	500	300	500	500	500	500	500

SE/XL/RV - P2S/P2U		532	632	742	862	912	1052	1222	1534	1654	1854	1964	2254	2554
Potencia térmica (EN14511) ⁽¹⁾	kW	51,8	59,4	77,1	82,9	87,8	101,9	114,4	126,9	142,2	163,6	184,6	224,7	267,2
Potencia absorbida (EN14511) ⁽⁴⁾	kW	12,8	14,3	18,6	19,8	21,5	24,2	27,7	30,1	32,3	37,7	42,9	53,3	63,8
COP (EN14511) ⁽¹⁾	W/W	4,04	4,15	4,15	4,20	4,08	4,21	4,13	4,22	4,41	4,35	4,31	4,22	4,19
Clase energética ⁽²⁾		A++	A++	A++	A++	A++	A++	A++	A++	A++	A++	A++	A++	A++
SCOP ⁽²⁾	kWh/kWh	3,95	4,10	4,08	4,13	4,10	4,03	4,00	4,18	4,28	4,25	4,18	4,15	4,13
ηs,h ⁽²⁾	%	155	161	160	162	161	158	157	164	168	167	164	163	162
Potencia frigorífica (EN14511) ⁽³⁾	kW	48,0	55,9	70,4	76,4	80,4	91,9	105,7	109,4	124,9	140,1	154,6	198,5	231,8
Potencia absorbida (EN14511) ⁽³⁾	kW	16,3	18,4	22,7	25,6	28,1	32,1	36,2	38,9	40,8	49,4	56,0	62,9	77,9
EER (EN14511) ⁽³⁾	W/W	2,86	2,96	3,00	2,90	2,79	2,80	2,84	2,68	2,93	2,73	2,67	2,97	2,83
Potencia sonora ⁽⁴⁾	dB (A)	76	77	78	78	79	79	80	80	80	80	82	83	84
Presión sonora ⁽⁵⁾	dB (A)	44	45	46	46	47	47	48	48	48	48	50	51	52
Alimentación eléctrica	V/Ph/Hz	400/3/50	400/3/50	400/3/50	400/3/50	400/3/50	400/3/50	400/3/50	400/3/50	400/3/50	400/3/50	400/3/50	400/3/50	400/3/50
Compresores / Circuitos	n° / n°	2 / 1	2 / 1	2 / 1	2 / 1	2 / 1	2 / 1	2 / 1	4 / 2	4 / 2	4 / 2	4 / 2	4 / 2	4 / 2
Ventiladores	n°	2	2	2	3	3	3	4	2	3	3	3	4	4
Refrigerante		R410A	R410A	R410A	R410A	R410A	R410A	R410A	R410A	R410A	R410A	R410A	R410A	R410A
Carga de gas	kg	10,4	14,7	16,3	17,5	17,5	22,3	22,7	32,6	39,8	39,8	32,5	50,9	59,0
Potencial de calentamiento global (GWP)		2088	2088	2088	2088	2088	2088	2088	2088	2088	2088	2088	2088	2088
Carga en CO ₂ equivalente	t	21,8	30,7	34,1	36,5	36,5	46,5	47,4	68,0	83,2	83,2	67,8	106,2	123,1
Depósito acumulación	l	140	300	300	500	500	500	500	300	500	500	500	500	500

Las prestaciones están referidas a las siguientes condiciones:

(1) Calefacción: Temperatura aire exterior bulbo seco 7°C, bulbo húmedo 6°C, Agua 30/35°C.

(2) Condiciones medias, baja temperatura – Reg EU 811/2013.

(3) Refrigeración: Temperatura aire exterior 35°C, Agua 12/7°C.

(4) Nivel de potencia sonora calculado según ISO 3744.

(5) Nivel de presión sonora medido en campo abierto, a 10 metros de la unidad según ISO 3744.

Carpintería

Todas las unidades de la serie están fabricadas en chapa de acero galvanizada en caliente y recubiertas con poliuretano en polvo en horno a 180°C para asegurar la resistencia a los agentes atmosféricos. La chapa es desmontable para agilizar la inspección y mantenimiento de los componentes internos. Todos los tornillos y remaches exteriores son de acero inoxidable. El color de la carpintería es RAL 9018.

Circuito frigorífico

El circuito frigorífico está realizado con componentes de las principales empresas internacionales y según la normativa vigente ISO 97/23. El gas refrigerante que utilizan es el R410A.

El circuito frigorífico incluye: indicador del líquido, filtro deshidratador, doble válvula de expansión (una para refrigeración y otra para calefacción) con ecualizador externo, válvula de 4 vías, válvula antiretorno, depósito de líquido, válvula Schrader para mantenimiento y control, dispositivos de seguridad (según normativa PED).

Compresores

Los compresores utilizados son del tipo scroll trifase de tipo BPM (brushless permanent magnet) de alta eficiencia, controlado de un Inverter, suministrados con un diseño especial que aumenta la eficiencia del ciclo de refrigeración en condiciones de temperatura ambiente muy baja. Todas las unidades están equipados con compresores en configuración tandem, y todos están optimizados para aplicaciones de bombas de calor para alta eficiencia estacional (SCOP). Los compresores están equipados con resistencia eléctrica y protección de sobrecarga térmica. Están montados en un compartimento independiente para tenerlos separados de la corriente de aire.

La resistencia eléctrica está siempre alimentada cuando el compresor está en stand by. El mantenimiento es posible a través del panel frontal de la unidad que permite acceder al compresor incluso cuando la máquina está en funcionamiento.

Intercambiador lado fuente

La batería de condensación está realizada con tubo de cobre y aletas de aluminio de alta eficiencia. El dimensionamiento de los tubos de cobre y las aletas de aluminio se optimiza para obtener un excelente rendimiento. La geometría de estos intercambiadores permite un bajo valor de la caída de la presión del aire y por lo tanto la posibilidad de utilizar ventiladores a baja velocidad (lo que reduce el ruido de la máquina). Todos los intercambiadores se suministran de serie con un tratamiento hidrofílico de las aletas.

Ventiladores axiales E.C. de alta eficiencia (VECE)

Estos ventiladores están equipados con los nuevos motores eléctricos Brushless de corriente continua conmutados electrónicamente (motores E.C.) para garantizar la máxima eficiencia energética (EFF1) de acuerdo a las nuevas normativas Europeas, consiguiendo una gran reducción de los consumos energéticos para ventilación. Fabricados en aluminio, son del tipo axial con palas aerodinámicas ultra eficientes. Están equilibrados estática y dinámicamente y se

suministran con una rejilla de protección de acuerdo a la normativa EN 60335. Se montan sobre la unidad mediante un soporte de fijación que anula las vibraciones transmitidas al chasis reduciendo enormemente el ruido. La velocidad de giros media nominal es de 700 rpm. Todas las unidades incluyen de serie el control de evaporación/condensación con transductor y regulador de giros del ventilador. Los motores eléctricos tienen un grado de protección IP 54.

Microprocesador

Todas las unidades estándar se suministran de serie completo con panel de control. El microprocesador controla las siguientes funciones: regulación de la temperatura del agua, protección antihielo, temporización de los compresores, secuencia de funcionamiento de los compresores (en el caso de varios compresores presentes), reset de alarmas. El panel de control incluye display y interface de usuario. El microprocesador está programado para gestionar el desescarche automático (en caso de funcionamiento en condiciones externas adversas) y para la conmutación verano/invierno (sólo para versiones RV). El control además puede gestionar programa de choque térmico anti legionela, integración con otras fuentes de calor (resistencias eléctricas, paneles solares,...), control y gestión de una válvula modulante, y de la bomba del circuito sanitario. Todas las unidades están equipadas para la conexión a sistemas BMS de control remoto.

Cuadro eléctrico

El cuadro eléctrico está fabricado en conformidad de la normativa europea EN60204. El acceso al cuadro eléctrico es rápido y sencillo gracias a los paneles abisagrados. El grado de protección del cuadro es IP55. Todas las unidades incorporan de serie el relé de secuencia de fases que desactiva el funcionamiento del compresor en el caso de que las fases estén cambiadas (el compresor scroll no puede funcionar con el sentido de rotación contrario). Los siguientes componentes están instalados de serie: interruptor general, interruptor magnetotérmico (como protección de la bomba y del ventilador), contactores/térmicos para compresores, interruptor magnetotérmico del circuito auxiliar, relés para compresores, ventiladores y bombas. El cuadro incluye el terminal de contacto para el control remoto, la conmutación verano/invierno (para bomba calor) y los contactos de alarma general.

Dispositivos de control y protección

Todas las unidades incorporan de serie los siguientes dispositivos de control y protección: sonda de temperatura del agua de retorno de la instalación, sonda de temperatura de protección antihielo instalada en el tubo de impulsión de la instalación, sonda de temperatura de impulsión y retorno del agua caliente sanitaria (sólo en versiones P2S), presostato de alta presión y presostato de baja presión de rearme automático, protección térmica del compresor, protección térmica del ventilador, transductor de presión, flusostato. Todas las unidades están equipadas además con una sonda de temperatura con función de "Ahorro Energético", suministrada en una caja a parte, que puede instalarse en el depósito de inercia de la instalación para detener la bomba de la instalación durante

los períodos que permanece el equipo en stand-by de manera que se consiga una reducción en el consumo eléctrico de la instalación.

Détendeur électronique (VTEE)

L'utilisation du détendeur électronique est particulièrement conseillé sur les unités qui se trouvent à travailler en conditions de

charge variables. L'emploi de cette vanne permet en fait de maximiser l'échange thermique à l'échangeur utilisateur, réduire les délais de réponse aux variations de charge et optimiser la régulation de surchauffe garantissant l'efficacité énergétique maximale.

Versiones

Versión P2U

Esta versión utiliza 2 conexiones hidráulicas y puede producir agua caliente en la época invernal y agua fría en la época estival. Este equipo va conectado a una instalación a 2 tubos y no puede producir agua caliente sanitaria.

Versión P2S

Esta versión utiliza 2 conexiones hidráulicas y puede producir agua caliente en la época invernal, agua fría en la época estival y agua caliente para uso sanitario durante todo el año. Este equipo va conectado a una instalación a 2 tubos y a una válvula de 3 vías externa (no suministrada) para la producción del agua caliente sanitaria la cual tiene prioridad.

Versión HH

Versión sólo calor HH, disponible en las configuraciones P2U y P2S.

Versión RV

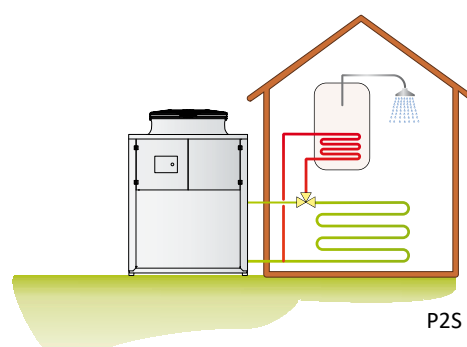
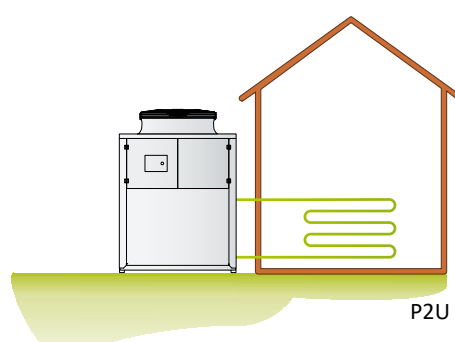
Esta versión utiliza 2 tomas hidráulicas y permite la producción de agua caliente durante el invierno y agua fría en verano. La unidad va conectada a una instalación a 2 tubos.

Versión SE

Versión con eficiencia estándar, según la normativa vigente. Unidad equipada con ventiladores EC.

Versión LS

Versión silenciada; Se suministra equipada con aislamiento acústico de la unidad con manta acústica para el compresor de material aislante de alta densidad intercalado además una capa de material bituminoso.

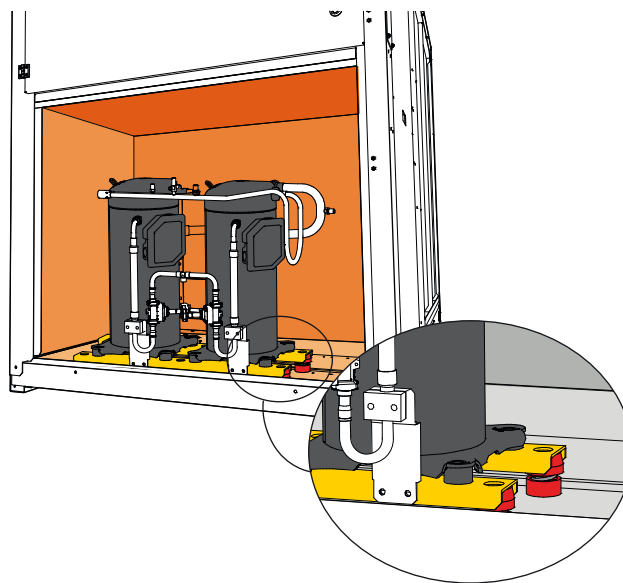


Versión súper silenciada XL

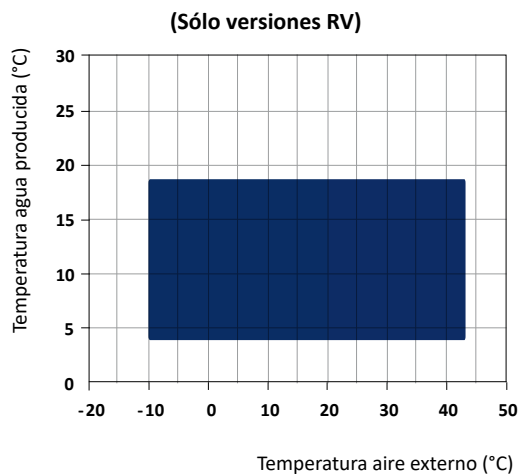
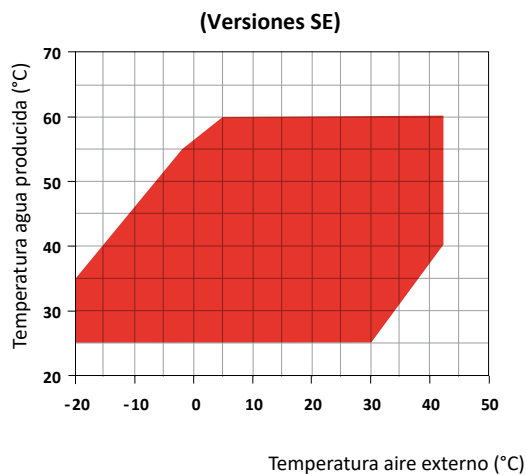
Todas las unidades en las versiones súper silenciada XL se fabrican de serie con un sistema especial de amortiguación para absorber las vibraciones. Se compone de una base flotante que va apoyada sobre el chasis de la máquina mediante la interposición de unos amortiguadores de acero con un elevado poder de absorción de las vibraciones.

Los compresores se sitúan en esta base flotante a la cual se fijan a su vez con unos amortiguadores de goma. Esta base flotante incluye además un aislamiento acústico con material fonoabsorbente de alta densidad (25 kg/m^3), espesor 30 mm. Este dispositivo realiza por lo tanto un doble sistema de amortiguación vibro/acústico en cascada. Además, en todas las tuberías frigoríficas conectadas a los compresores se colocan unas tuberías flexibles tipo "anaconda" para absorber las vibraciones. El mismo sistema se emplea en las tuberías hidráulicas las cuales incorporan unas mangueras flexibles.

Este sistema permite una reducción de la ruidosidad del equipo de aproximadamente 5-7 dB(A) respecto a las unidades con configuración estándar.



Límites de funcionamiento

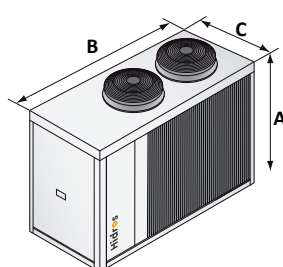


- Calefacción
- Refrigeración

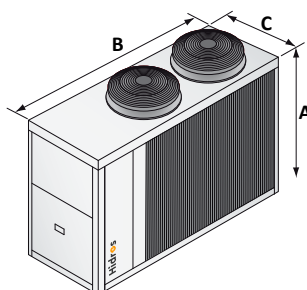
LHi SE/HH-RV	P2S/P2U	532	632	742	862	912	1052	1222
Flujostato lado instalación		●	●	●	●	●	●	●
Tecnología "floating frame" - versiones XL		●	●	●	●	●	●	●
Ventiladores E.C. de alta eficiencia - versiones SE	VECE	●	●	●	●	●	●	●
Bandeja de condensados con resistencia antihielo	BRCA	○	○	○	○	○	○	○
Kit antihielo para unidad a 2 tubos	RAEV2	○	○	○	○	○	○	○
Arranque automático electrónico	DSSE	○	○	○	○	○	○	○
Placa de comunicación RS485	INSE	●	●	●	●	●	●	●
Antivibradores de goma	KAVG	○	○	○	○	○	○	○
Panel control remoto	PCRL	○	○	○	○	○	○	○
Válvula termostática electrónica	VTEE	●	●	●	●	●	●	●
Sistema de corrección de fase	RICO	○	○	○	○	○	○	○
Sistema de corrección de fase con arranque electrónico	RICSS	○	○	○	○	○	○	○
Antivibradores de muelles	KAVM	○	○	○	○	○	○	○
Rejilla de protección batería	GBPE	○	○	○	○	○	○	○
Válvula de suministro de compresores	RDCO	○	○	○	○	○	○	○
Válvula en la aspiración de los compresores	RHCO	○	○	○	○	○	○	○
Kit hidráulico 1 bomba inverter	A1VSU	○	○	○	○	○	○	○
Kit hidráulico 1 bomba sin depósito	A1NTU	○	○	○	○	○	○	○
Kit hidráulico 1 bomba alta eficiencia sin depósito	A1HPU	○	○	○	○	○	○	○
Kit hidráulico 2 bombas sin depósito	A2NTU	○	○	○	○	○	○	○
Kit hidráulico 1 bomba inverter con depósito	A1VVU	○	○	○	○	○	○	○
Kit hidráulico 1 bomba con depósito	A1ZZU	○	○	○	○	○	○	○
Kit hidráulico 1 bomba alta eficiencia con depósito	A1HHU	○	○	○	○	○	○	○
Kit hidráulico 2 bombas con depósito	A2ZZU	○	○	○	○	○	○	○
Tanque de 4 vías y bomba de recirculation	BUF4A	○	○	○	○	○	○	○
Kit antihielo en combinación con A1VSU / A1NTU / A1HPU *	KPU1	○	○	○	○	○	○	○
Kit antihielo en combinación con A2NTU *	KPU2	○	○	○	○	○	○	○
Kit antihielo en combinación con bomba y depósito *	KPSU1	○	○	○	○	○	○	○
Kit antihielo en combinación con bombas y depósito *	KPSU2	○	○	○	○	○	○	○

* Incluye el accesorio RAEV2

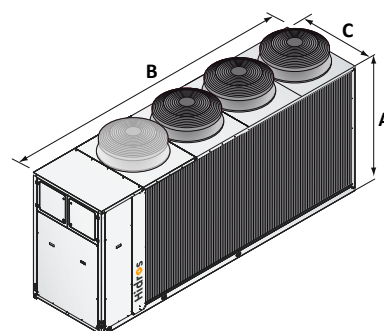
● Estándar ○ Opcional – No disponible



SE/LS 532
SE/XL 532



SE/LS 632 - 742
SE/XL 632



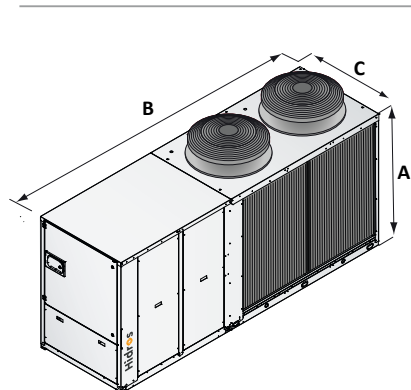
SE/LS 862 - 912 - 1052 - 1222
SE/XL 742 - 862 - 912 - 1052 - 1222

		532	632	742	862	912	1052	1222
A (mm)	SE/LS	1690	1840	1840	1840	1840	1840	1840
B (mm)	SE/LS	2400	2905	2905	3905	3905	3905	3905
C (mm)	SE/LS	1145	1145	1145	1145	1145	1145	1145
kg	SE/LS	810	940	950	970	1270	1360	1410
A (mm)	SE/XL	1690	1840	1840	1840	1840	1840	1840
B (mm)	SE/XL	2400	2905	3905	3905	3905	3905	3905
C (mm)	SE/XL	1145	1145	1145	1145	1145	1145	1145
kg	SE/XL	830	960	970	990	1290	1380	1430

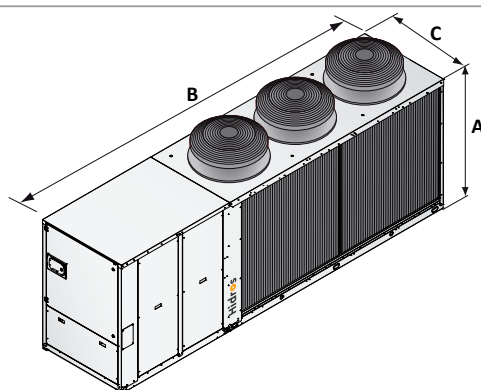
LHi SE/HH-RV	P2S/P2U	1534	1654	1854	1964	2254	2554
Flujostato lado instalación		●	●	●	●	●	●
Tecnología "floating frame" - versiones XL		●	●	●	●	●	●
Ventiladores E.C. de alta eficiencia - versiones SE	VECE	●	●	●	●	●	●
Bandeja de condensados con resistencia antihielo	BRCA	○	○	○	○	○	○
Kit antihielo para unidad a 2 tubos	RAEV2	○	○	○	○	○	○
Arranque automático electrónico	DSSE	○	○	○	○	○	○
Placa de comunicación RS485	INSE	●	●	●	●	●	●
Antivibradores de goma	KAVG	○	○	○	○	○	○
Panel control remoto	PCRL	○	○	○	○	○	○
Válvula termostática electrónica	VTEE	●	●	●	●	●	●
Sistema de corrección de fase	RICO	○	○	○	○	○	○
Sistema de corrección de fase con arranque electrónico	RICSS	○	○	○	○	○	○
Antivibradores de muelles	KAVM	○	○	○	○	○	○
Rejilla de protección batería	GBPE	○	○	○	○	○	○
Válvula de suministro de compresores	RDCO	○	○	○	○	○	○
Válvula en la aspiración de los compresores	RHCO	○	○	○	○	○	○
Kit hidráulico 1 bomba inverter	A1VSU	○	○	○	○	○	○
Kit hidráulico 1 bomba sin depósito	A1NTU	○	○	○	○	○	○
Kit hidráulico 1 bomba alta eficiencia sin depósito	A1HPU	○	○	○	○	○	○
Kit hidráulico 2 bombas sin depósito	A2NTU	○	○	○	○	○	○
Kit hidráulico 1 bomba inverter con depósito	A1VVU	○	○	○	○	○	○
Kit hidráulico 1 bomba con depósito	A1ZZU	○	○	○	○	○	○
Kit hidráulico 1 bomba alta eficiencia con depósito	A1HHU	○	○	○	○	○	○
Kit hidráulico 2 bombas con depósito	A2ZZU	○	○	○	○	○	○
Tanque de 4 vías y bomba de recirculation	BUF4A	○	○	○	○	○	○
Kit antihielo en combinación con A1VSU / A1NTU / A1HPU *	KPU1	○	○	○	○	○	○
Kit antihielo en combinación con A2NTU *	KPU2	○	○	○	○	○	○
Kit antihielo en combinación con bomba y depósito *	KPSU1	○	○	○	○	○	○
Kit antihielo en combinación con bombas y depósito *	KPSU2	○	○	○	○	○	○

* Incluye el accesorio RAEV2

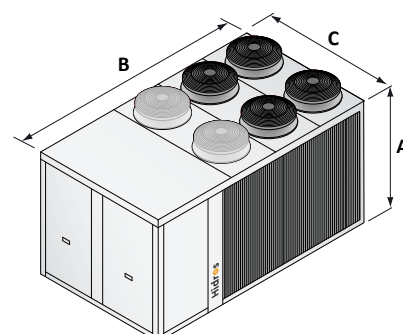
● Estándar Opcional – No disponible



SE/LS 1534
SE/XL 1534



SE/LS 1654 - 1854 - 1964
SE/XL 1654 - 1854 - 1964



SE/LS 2254 - 2554
SE/XL 2254 - 2554

		1534	1654	1854	1964	2254	2554
A (mm)	SE/LS	1890	1890	1890	1890	2350	2350
B (mm)	SE/LS	3695	4695	4695	4695	4205	4205
C (mm)	SE/LS	1145	1145	1145	1145	2190	2190
kg	SE/LS	1460	1810	1830	2130	2680	2720
A (mm)	SE/XL	1890	1890	1890	1890	2350	2350
B (mm)	SE/XL	3695	4695	4695	4695	4205	4205
C (mm)	SE/XL	1145	1145	1145	1145	2190	2190
kg	SE/XL	1480	1830	1850	2150	2700	2740