

# K SERIES

## > TERMOSTATOS



### ● CARACTERÍSTICAS

- Termostatos que cubren diferentes exigencias en la refrigeración comercial y aire acondicionado.
- Diferencial fijo.
- Conexiones Faston.
- Diferentes tipos de sensores.
- Potencias de los contactos de 6(6)A hasta 16(16)A.
- Escala de regulación variable según código.
- Punto de intervención fijo o regulable.
- Capilar recto, en espiral o con bulbo.

### SERIE K22 (MOD. K22 - K55)

CÓDIGO	APLICACIÓN	RANGO TEMPERATURA °C				CONTACTO	LONGITUD CAPILAR MM	COMPONENTES*	FORMATO SENSOR	FIJACIÓN	PVP
		FRÍO		CALOR							
		ABRE	CIERRA	ABRE	CIERRA						
K22L1020000	Cubitos de hielo	-20,5	-14,5	-7	-1	Conmutado 6(6)A 250V	2.000	A	Enrollado	Entre eje 55,5 mm	24 €
K22L3020000	Cubitos de hielo	-19,5	-26,5	-3	-10	Simple 6(6)A 250V	1.500	A	Enrollado	Entre eje 55,5 mm	24 €
K22L5013000	Clim. ventana consolas	+3	+1	+15	+15	Conmutado 23(8)A 250V	700	C2	Recto	Entre eje 55,5 mm	16,9 €

\*Ver tabla de componentes

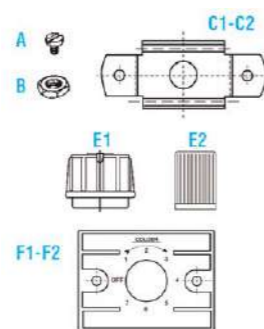
### SERIE K50 (MOD. K50)

K50L3046001	Mueble frigorífico	-17	-8	--	+7	Simple 6(6)A 250V	1.200	A, B, C2, E1, F2	Recto	Entre eje 55,5 mm	11,6 €
K50L3047001	Mueble frigorífico	-23,5	-17	--	-11	Simple 6(6)A 250V	1.200	A, B, C2, E1, F2	Recto	Entre eje 55,5 mm	11,6 €
K50L3048001	Botellero	-1	+3,5	--	+7,5	Simple 6(6)A 250V	1.200	A, B, C2, E1, F2	Recto	Entre eje 55,5 mm	11,6 €
K50L3049001	Conservación helados	-38	--	-21	-15	Simple 6(6)A 250V	1.200	A, B, C2, E1, F2	Recto	Entre eje 55,5 mm	11,6 €
K50P1115004	Cubitos de hielo fabricante	+1,5	+4	--	+11	Simple 6(6)A 250V	2.000	A, B, C2, E1, F1	Recto	Tuerca central	11,6 €
K50L3389000	Botellero	-3	+2	--	+12,5	Simple 6(6)A 250V	1.200	C1, E2	Recto	Entre eje 55,5 mm	9,5 €
K50H2005001	Botellero	-2,5	-5	--	+14	Simple 6(6)A 250V	1.450	B	Enrollado	Tuerca central	10,6 €
K50BS3530000*	Botellero	-3	+2	--	+12,5	Simple 6(6)A 250V	1.450	C1, E2	Recto	Entre eje 55,5 mm	16,9 €

\*Termostato compatible con gases hidrocarburos

### COMPONENTES Y ACCESORIOS SERIE K

A	Tornillos	00080154002	0,20 €
B	Tuerca	00058175004	0,30 €
C1	Puente alto	04300915017	0,80 €
C2	Puente bajo	04300737002	0,80 €
E1	Pomo ancho	04600123001	0,80 €
E2	Pomo alto	04600351001	0,80 €
F1	Placa dial plástico	02601661001	0,80 €
F2	Placa dial metal	00049610001	2,2 €



K50	Termostato relé simple 6A
K57	K50 + interruptor ON/OFF
K60	K50 + tecla desescarche
K59	K50 (desescarche) ON fijo
K61	K59 + relé conmutado
K54	K50 + alarma
K56	K54 + interruptor ON
K58	K54 + pulsador congelación rápida
K22	Relé conmutado 16A + K50
K55	K50 + potencia

# VARIFIX

## > TERMOSTATOS DE RECAMBIO



### ● CARACTERÍSTICAS

- Termostatos de recambio para las aplicaciones en la refrigeración comercial, industrial y aire acondicionado.
- Diferencial fijo.
- Capilar recto.
- Potencias de los contactos 6(6) hasta 16(16)A.
- Conexiones Faston.

CÓDIGO	APLICACIÓN	RANGO TEMPERATURA °C						CONTACTO	LONGITUD CAPILAR	PVP
		FRÍO		CALOR		FIN DESESCARCHE	SEÑAL			
		ABRE	CIERRA	ABRE	CIERRA					
VC100000000 (K50)	Frigorífico 1 puerta	-23	-14	-7	+2			6(6)A a 250V	1.200	13,7 €
VS500000000 (K54)	Congelador	-34	-26	-20	-12		5 °C T. cierre	3-4 6(6) 3-6 0,1A a 250V	2.000	13,7 €
VT900000000 (K59)	Frigorífico 2 puertas desescarche automático (1 compresor)	-26	+3,5	-11	+3,5	+3,5		3-4 6(6) 3-6 0,1A a 250V/50Hz	1.200	13,7 €
VT930000000 (K59)	Frigorífico 2 puertas desescarche automático (1 compresor)	-26	+3,5	-11	+3,5	+3,5		3-4 6(6) 3-6 0,1A a 250V/50Hz	3.000	16,9 €
VG700000000 (K50)	Enfriadora de bebidas	+1,5	+4	+8	+11			6(6)A a 250V	2.000	13,7 €

# P30

## > PRESOSTATO DIFERENCIAL DE ACEITE



CÓDIGO	RETARDO DE SEGURIDAD	CAMPO MEDICIÓN P.S.I. (BAR)	DIFERENCIAL P.S.I. (BAR)	CALIBRACIÓN DE FÁBRICA	CONEXIÓN	PVP
P3005826000**	120 seg (±20 seg)	9 (0,6)	7 (0,5) máx	9 (0,6)	Capilar 915 mm 1/4" SAE Hembra	219 €
P3005839057**	120 seg (±20 seg)	9 (0,6)	7 (0,5) máx	9 (0,6)	Sin capilar 1/4" SAE Macho	219 €

\* Con placa de sujeción 0031696001 \*\* Sin placa de sujeción

## NSD-INTERRUPTORES

### > MINI-INTERRUPTORES DE PRESIÓN



#### ● CARACTERÍSTICAS

- Con cable de 1 metro y conexión hembra 1/4 SAE con depresor.
- Compatible con hidrocarburos

CÓDIGO	APLICACIÓN	REARME	CUT OUT (BAR)	CUT IN (BAR)	CONFIGURACIÓN CONTACTO	FAMILIA MODELO UL	PVP
NSDHA00B39101	Alta Presión	auto	18	13	SPST-NC	NSD03H	26 €
NSDHM00C39006		manual	18	13	SPST-NC	NSDM	28 €
NSDHA00B39107		auto	24	18	SPST-NC	NSD03H	26 €
NSDHA00B39102		auto	26	20	SPST-NC	NSD03H	26 €
NSDHA00B39103		auto	28	21	SPST-NC	NSD03H	26 €
NSDHM00C39007		manual	28	21	SPST-NC	NSDM	28 €
NSDHA00B39104		auto	42	33	SPST-NC	NSD03H	26 €
NSDHM00C39008		manual	42	33	SPST-NC	NSDM	28 €
NSDLA00A39112	Baja Presión	auto	0,7	1,7	SPST-NO	NSD03L	26 €
NSDLA00A39100		auto	1,7	2,7	SPST-NO	NSD03L	26 €
NSDLA00A39114		auto	2,5	4,2	SPST-NO	NSD03L	26 €
NSDHF00A39103	Controladores De ventilador	auto	8,5	11	SPST-NO	NSD03H	26 €
NSDHF00A39104		auto	13	16	SPST-NO	NSD03H	26 €

NOTA: Para otros modelos bajo pedido, consultar.

## G60-G63

### > MINI-PRESOSTATOS



#### ● CARACTERÍSTICAS

- Diseñados para proteger los sistemas de refrigeración frente a condiciones críticas, seleccionando los límites de alta y baja presión.

#### - G60

- Baja presión.
- Protege el compresor de bajas presiones de aspiración en ambientes con riesgo de que el líquido refrigerante penetre en el compresor.

#### - G63

- Alta presión.
- Protege el sistema de presiones de descarga excesivas que resulten peligrosas y puedan causar daños en costosas instrumentaciones.

MODELO	PRESIÓN	TARADO FIJO		REARME	CONEXIÓN		IP	CONEXIÓN FRIGORÍFICA 1/4"SAE	PULSADOR	PVP
		DESCONEXIÓN	CONEXIÓN		ELEC. COMPR.	SEÑAL				
G63H3078000	Alta	16	10.8	manual	-	-	-	Roscar	-	51 €
G63H3089600	Alta	20	14	auto	-	-	66	Roscar	-	51 €
G63H3076000	Alta	27	17	auto	-	-	-	Soldar	-	51 €

NOTA: Para otros modelos bajo pedido, consultar.

## W35

### > TERMOSTATO MULTIFUNCIÓN SPDT



W351NH3150C00	0 / +120°C	sin caja	11,6 €
W3510C0150C00	-35 / +35°C	con caja	21 €
W3510H3150C00	0 / +120°C	con caja	21 €
W3520C0000C00	-35 / +35°C	con caja	21 €

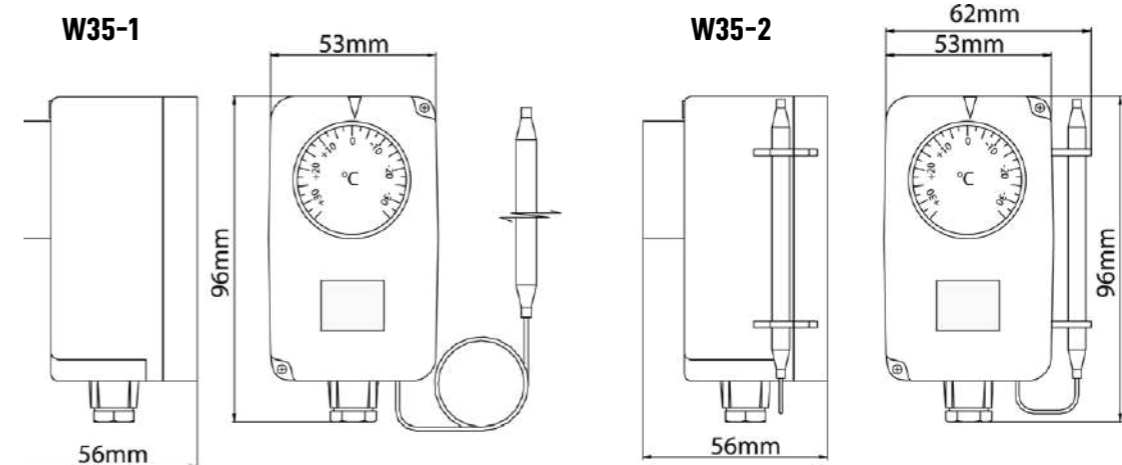
#### ● CARACTERÍSTICAS

- Termostato electromecánico que abre automáticamente (versión calor) o cierra (versión frío) el contacto principal cuando la sonda remota de bulbo alcanza el valor regulado. Cuando la temperatura baja del valor del diferencial vuelve a cerrar (versión calor) o a abrir (versión frío) el contacto.
- Temperatura controlada y constante con oscilaciones mínimas.
- Para el control de temperaturas de conexión autónoma.
- Aplicaciones:
  - Cámaras refrigeradas.
  - Saunas.
  - Invernaderos.
  - Entornos industriales.
  - Acondicionamiento.
  - Calderas.

Diferencial	3 °C
Capacidad	C-115(3)A @ 400VAC C-2 2.5(0.6)A @ 400VAC
Ciclo de vida	100.000 ciclos
Resistencia de aislamiento	>100Mohm
Temperatura máxima	90°C (cuerpo) +15% valor switching (bulbo)
Rigidez eléctrica	AC 2000V 1 min.
Conexiones	Faston 6.3 x 0.8
Normativas	ENEC03
Protección	IP40

Disponible con sensor integrado o remoto.

#### ● ESQUEMAS

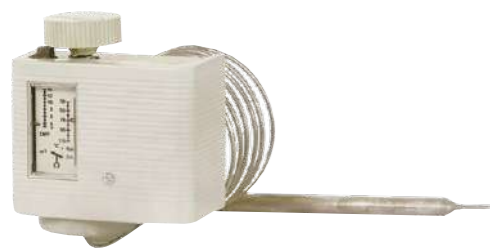


CÓDIGO	BULBO	CAPILAR*
W35-1	Ø6.5 x 98 mm	1.500mm
W35-2	Ø7.0 x 98 mm	-

\*Otras longitudes bajo pedido.

# TERMOSTATOS O16

> GAMA COMERCIAL



## ● CARACTERÍSTICAS

- Con relé conmutado.
- Punto de regulación y diferencial fijo o regulable.
- Posibilidad de extraer la tapa sin tocar la regulación.
- Potencia de contactos 250-50Hz (16) 16A.
- Algunos módulos disponen de pulsador de Stop que permite detener la instalación sin variar la regulación.
- Caja IP44 o IP66 (052) bajo pedido.

### TERMOSTATO CON CAPILAR Y BULBO

MODELO*	RANGO °C	DIFERENCIAL	LONGITUD CAPILAR mm	DIMENS. BULBO Ø X LARGO MM	PVP
O16H6980101	-18 a +13	2°C	2000	14'5 x 140	59 €

NOTA: Para otros modelos bajo pedido, consultar.

### TERMOSTATO AMBIENTE CON CAPILAR RECTO O ENROLLADO

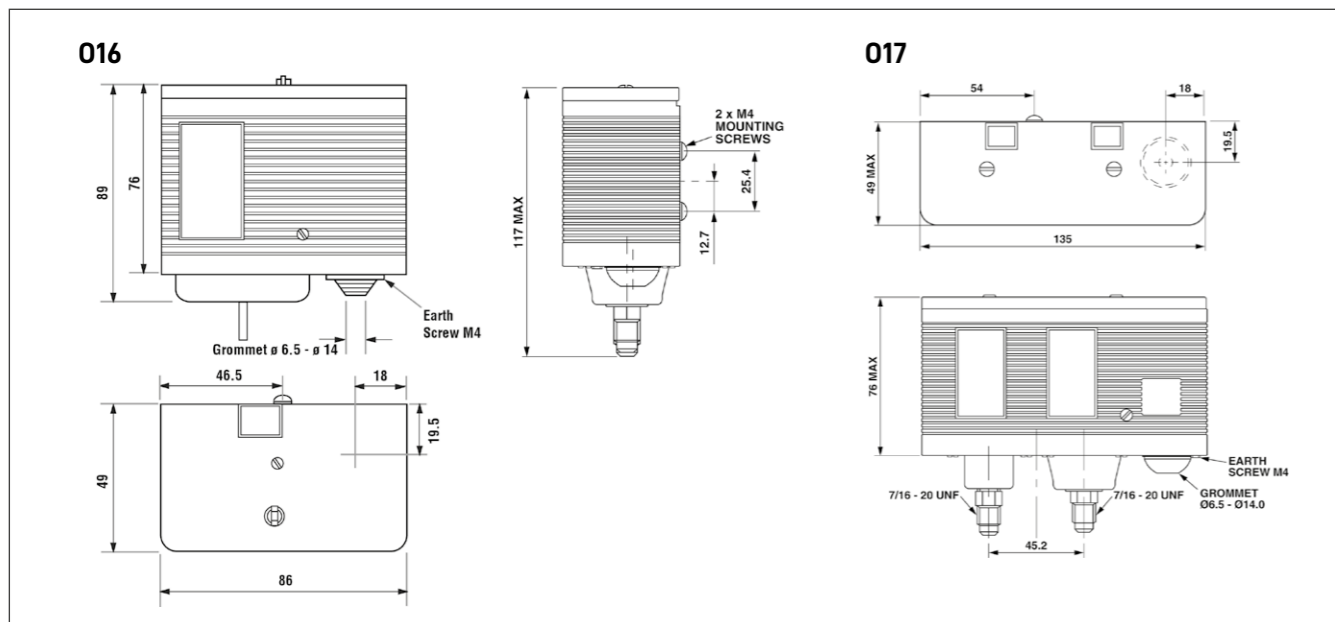
MODELO*	RANGO °C	DIFERENCIAL	LONGITUD CAPILAR mm	FORMATO SENSOR	PVP
O16H6951B01	-18 a +13	2°C	2000	Enrollado	35 €
O16H6950B01	-35 a -7	2°C	2000	Enrollado	Consultar
O16H8926106	-18 a +13	3°C	6000	Recto	59 €
O16H6950101	-35 a -7	2°C	2000	Enrollado	45 €
O16H6954101	-5 a +25	5°C	2000	Enrollado	33 €

NOTA: Para otros modelos bajo pedido, consultar.

### TERMOSTATO AMBIENTE COMPACTO

MODELO*	RANGO °C	DIFERENCIAL	FORMATO SENSOR	PVP
O16H6902101	-5 a +25	1,5 ± 0,7	Compacto - Integrado	59 €
O16H6903101	+10 a +40	2 ± 0,7	Compacto - Integrado	57 €

NOTA: Para otros modelos bajo pedido, consultar.



# PRESOSTATOS O16 - O17

> GAMA COMERCIAL



## ● CARACTERÍSTICAS

- Gama especial para amoníaco.
- Con relé conmutado.
- Punto de regulación y diferencial fijo o regulable.
- Conexión 1/4" SAE de racor giratorio.
- Para cualquier tipo de refrigerante no corrosivo.
- Potencia de contactos 250-50Hz (16) 16A.
- Caja IP44 o IP66 (052) bajo pedido.

### O16 PRESOSTATOS SIMPLES

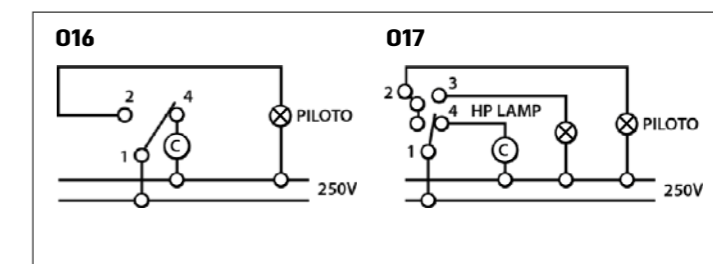
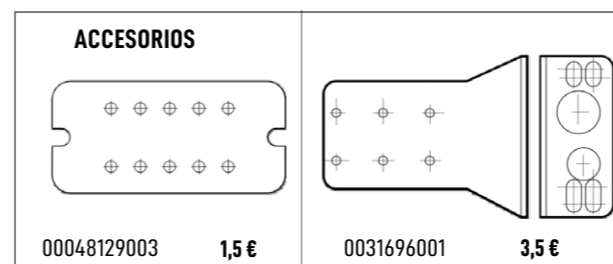
MODELO	TIPO	RANGO	DIFERENCIAL BARES	REARME		FUELLE	IP	CONEXIÓN FRIGORÍFICA	PVP
				AP	BP				
O16H6703101	BP	-0,3 a 7	0,6 a 4		auto	STD	44	1/4" SAE	35 €
O16H6703B01	BP	-0,3 a 7	0,6 a 4		auto	STD	44	1/4" SAE	34 €
O16H6705101	BP	-0,3 a 7	0,6 fijo		manual	STD	33	1/4" SAE	40 €
O16H6705B01	BP	-0,3 a 7	0,6 fijo		manual	STD	33	1/4" SAE	39 €
O16H6750101	AP	7 a 30	2 a 8	auto		STD	44	1/4" SAE	35 €
O16H6750B01	AP	7 a 30	2 a 8	auto		STD	44	1/4" SAE	34 €
O16H6751101	AP	7 a 30	3,2 fijo	manual		STD	33	1/4" SAE	41 €
O16H6751B01	AP	7 a 30	3,2 fijo	manual		STD	33	1/4" SAE	45 €
O16H6758101	AP	7 a 30	3 a 8	auto		STD	44	1/4" SAE	64 €

Los modelos finalizados en "B01" se suministran en cajas enteras de fabricante - Los modelos finalizados en "101" se suministran en caja individual.

### O17 PRESOSTATOS DOBLES

MODELO	TIPO	RANGO	DIFERENCIAL BARES	REARME		FUELLE	IP	CONEXIÓN FRIGORÍFICA	PVP
				AP	BP				
O17H4701101	AP	7 a 30	3,5 fijo	auto		STD	44	1/4" SAE	64 €
O17H4701B01	BP	-0,3 a 7	0,6 a 4		auto	STD	44	1/4" SAE	62 €
	AP	7 a 30	3,5 fijo	auto		STD	44	1/4" SAE	
O17H4703101	BP	-0,3 a 7	0,6 a 4		auto	STD	44	1/4" SAE	81 €
	AP	7 a 30	3,5 fijo	auto		STD	44	1/4" SAE	
O17H4703B01	BP	-0,3 a 7	0,6 a 4		auto	STD	44	1/4" SAE	79 €
	AP	7 a 30	3,5 fijo	auto		STD	44	1/4" SAE	
O17H4705101	BP	-0,3 a 7	0,6 a 4		auto	STD	44	1/4" SAE	70 €
	AP	7 a 30	3,5 fijo	auto		STD	44	1/4" SAE	
O17H4705B01	BP	-0,3 a 7	0,6 a 4		auto	STD	44	1/4" SAE	68 €
	AP	7 a 30	3,5 fijo	auto		STD	44	1/4" SAE	
O17H4758101	BP	-0,3 a 7	0,6 a 4		auto	TUV	44	1/4" SAE	81 €
	AP	7 a 30	4 fijo	auto		STD	44	1/4" SAE	
O17H4758B01	BP	-0,3 a 7	0,6 a 4		auto	TUV	44	1/4" SAE	80 €
	AP	7 a 30	4 fijo	auto		STD	44	1/4" SAE	

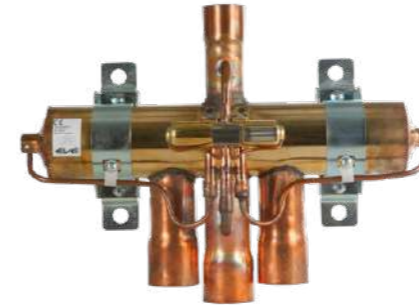
Los modelos finalizados en "B01" se suministran en cajas enteras de fabricante - Los modelos finalizados en "101" se suministran en caja individual.





● CARACTERÍSTICAS

- **COMPATIBLES PARA HIDROCARBUROS.**
- Las válvulas de inversión de 4 vías son el componente fundamental para garantizar el calentamiento y el enfriamiento de un ambiente climatizado mediante la inversión del refrigerante.
- Se emplean para el acondicionamiento de aire de ambientes, en instalaciones de aire acondicionado centralizadas, acondicionadores de aire compactos, y unidades CR para aplicaciones de desescarche.
- Se han diseñado para sistemas con capacidades comprendidas entre 1 kW y 560 kW.
- Están indicadas para la mayor parte de los refrigerantes, como R404A - R407C - R410A - R134a.
- El diseño de las válvulas garantiza además una pérdida mínima de carga y pérdidas ínfimas. Los modelos disponibles ofrecen una vasta gama de conexiones, configuraciones y capacidades para aplicaciones específicas.
- Todos los modelos se embalan individualmente para una mayor flexibilidad para su compra y utilización.

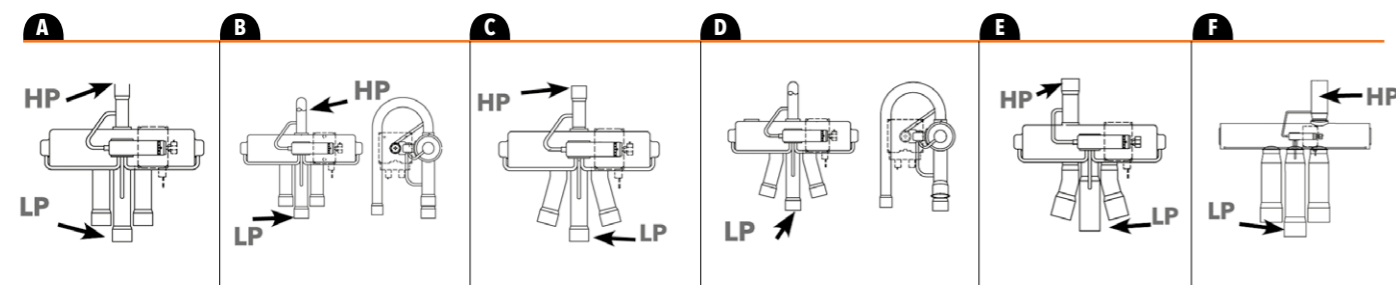


● CARACTERÍSTICAS

- **COMPATIBLES PARA HIDROCARBUROS.**
- Las válvulas de inversión de 4 vías son el componente fundamental para garantizar el calentamiento y el enfriamiento de un ambiente climatizado mediante la inversión del refrigerante.
- Se emplean para el acondicionamiento de aire de ambientes, en instalaciones de aire acondicionado centralizadas, acondicionadores de aire compactos, y unidades CR para aplicaciones de desescarche.
- Se han diseñado para sistemas con capacidades comprendidas entre 1 kW y 560 kW.
- Están indicadas para la mayor parte de los refrigerantes, como R404A - R407C - R410A - R134a.
- El diseño de las válvulas garantiza además una pérdida mínima de carga y pérdidas ínfimas. Los modelos disponibles ofrecen una vasta gama de conexiones, configuraciones y capacidades para aplicaciones específicas.
- Todos los modelos se embalan individualmente para una mayor flexibilidad para su compra y utilización.

CÓDIGO RANCO ANTERIOR*	CÓDIGO PRODUCTO	DIAMETRO TUBO (PULGADAS)	CAPACIDAD 1 MÍN. - MÁX.				CAPACIDAD 2 MÍN. - MÁX.				CONFIGURACIÓN	PVP
			R407C	R410A	R404A	R134A	R407C	R410A	R404A	R134A		
			KW MÍNIMO /MÁXIMO	KW MÍNIMO /MÁXIMO	KW MÍNIMO /MÁXIMO	KW MÍNIMO /MÁXIMO	KW MÍNIMO /MÁXIMO	KW MÍNIMO /MÁXIMO	KW MÍNIMO /MÁXIMO	KW MÍNIMO /MÁXIMO		
V1-408050100	RV01AD08050000	1/2" - 5/16"	1,39 /4,62	1,73 /6,01	1,48 /4,22	1,39 /3,91	1,51 /5,02	1,88 /6,53	1,61 /4,59	1,51 /4,25	A	41 €
V1-406050200	RV01BD06050000	3/8" - 5/16"	1,39 /4,62	1,73 /6,01	1,48 /4,22	1,39 /3,91	1,51 /5,02	1,88 /6,53	1,61 /4,59	1,51 /4,25	B	41 €
V1-408060100	RV01AD08060000	1/2" - 3/8"	1,39 /4,62	1,73 /6,01	1,48 /4,22	1,39 /3,91	1,51 /5,02	1,88 /6,53	1,61 /4,59	1,51 /4,25	A	41 €
V2-408060200	RV02BD08060000	1/2" - 3/8"	2,79 /6,35	3,14 /7,78	2,46 /5,28	2,44 /4,95	3,03 /6,90	3,41 /8,46	2,67 /5,74	2,65 /5,38	B	52 €
V2-410060400	RV02DD10060000	5/8" - 3/8"	3,85 /7,10	4,54 /8,81	3,17 /5,98	3,14 /5,63	4,18 /7,72	4,93 /9,58	3,45 /6,50	3,41 /6,12	D	52 €
V3-412080800	RV03ED12080000	3/4" - 1/2"	3,85 /9,90	4,54 /12,35	3,17 /8,44	3,14 /7,78	4,18 /10,8	4,93 /13,4	3,45 /9,17	3,41 /8,46	E	67 €
V6-412080100	RV06AD12080000	3/4" - 1/2"	3,85 /19,02	4,54 /23,95	3,17 /14,81	3,17 /14,81	4,18 /20,70	4,93 /26,00	3,45 /17,59	3,41 /16,10	A	102 €
V6-414080100	RV06AD14080000	7/8" - 1/2"	3,85 /19,02	4,54 /23,95	3,17 /14,81	3,17 /14,81	4,18 /20,70	4,93 /26,00	3,45 /17,59	3,41 /16,10	A	102 €
V6-414100100	RV06AD14100000	7/8" - 5/8"	3,85 /19,02	4,54 /23,95	3,17 /14,81	3,17 /14,81	4,18 /20,70	4,93 /26,00	3,45 /17,59	3,41 /16,10	A	102 €
V6-414120100	RV06AD14120000	7/8" - 3/4"	3,85 /19,02	4,54 /23,95	3,17 /14,81	3,17 /14,81	4,18 /20,70	4,93 /26,00	3,45 /17,59	3,41 /16,10	A	102 €
V10-414120200	RV10AD14120000	7/8" - 3/4"	17,21 /33,11	19,71 /41,88	14,42 /26,05	14,41 /26,05	18,70 /36,00	21,40 /45,50	15,67 /28,32	15,70 /28,30	A	150 €
V10-418140200	RV10AD18140000	1-1/8" - 7/8"	17,21 /37,67	19,71 /47,51	14,41 /32,36	14,41 /29,57	18,70 /40,90	21,40 /51,60	15,66 /35,17	15,70 /32,10	A	150 €
V12-4220T0200	RV12FD220T0000	1" - 3/8"	22,83 /46,82	26,35 /58,94	19,34 /40,09	18,97 /36,96	24,80 /50,90	28,60 /64,1	21,02 /43,58	20,60 /40,20	F	250 €

\*Las características que aparecen en la tabla se refieren exclusivamente a las válvulas actuales. En caso de duda o consulta sobre equivalencias consultar.



CÓDIGO RANCO ANTERIOR*	CÓDIGO PRODUCTO	DIAMETRO TUBO (PULGADAS)	CAPACIDAD 1 MÍN. - MÁX.				CAPACIDAD 2 MÍN. - MÁX.				CONFIGURACIÓN	PVP
			R407C	R410A	R404A	R134A	R407C	R410A	R404A	R134A		
			KW MÍNIMO /MÁXIMO	KW MÍNIMO /MÁXIMO	KW MÍNIMO /MÁXIMO	KW MÍNIMO /MÁXIMO	KW MÍNIMO /MÁXIMO	KW MÍNIMO /MÁXIMO	KW MÍNIMO /MÁXIMO	KW MÍNIMO /MÁXIMO		
N15C10G	RV15AD18140000	1-1/8" - 7/8"	15,81 /54,54	15,81 /61,58	12,31 /40,80	12,28 /40,83	17,20 /59,30	17,20 /66,90	13,38 /44,35	13,30 /44,40	A	370 €
N20C10G	RV20AP20160000	1-1/4" - 1"	17,56 /72,48	17,56 /81,64	13,72 /54,16	13,69 /54,19	19,10 /78,80	19,10 /88,70	14,91 /58,57	14,90 /58,90	A	591 €
N20C11G	RV20AP22180000	1-3/8" - 1-1/8"	17,56 /72,48	17,56 /81,64	13,72 /54,16	13,69 /54,19	19,10 /78,80	19,10 /88,70	14,91 /58,57	14,90 /58,90	A	727 €
N30C10G	RV30AP24200000	1-1/2" - 1-1/4"	26,35 /108,72	26,36 /122,44	20,40 /81,24	20,36 /81,28	28,60 /118,00	28,70 /133,00	22,17 /88,30	22,10 /88,30	A	896 €
N40C10G	RV40AP28240000	1-3/4" - 1-1/2"	35,14 /144,95	35,16 /163,25	27,08 /108,32	27,03 /108,36	38,20 /158,00	38,20 /177,00	29,43 /117,74	29,40 /118,00	A	1.148 €
N50C10G	RV50AP34240000	2-1/8" - 1-1/2"	35,14 /144,95	35,16 /163,25	27,08 /135,40	27,03 /108,36	38,20 /158,00	38,20 /177,00	29,43 /147,17	29,40 /118,00	A	CONSULTAR

\*Las características que aparecen en la tabla se refieren exclusivamente a las válvulas actuales. En caso de duda o consulta sobre equivalencias consultar.

BOBINA PARA VÁLVULAS RV - (NO COMPATIBLES CON MODELOS ANTERIORES)

MODELO	DESCRIPCIÓN	ALIMENTACIÓN ELÉCTRICA	FRECUENCIA	POTENCIA A 50/60 HZ(W)	PVP
RVCKA702400000*	BOBINA 24 Vac sin cable	24 Vac	50/60 Hz	5,5 / 3,5	11,2 €
RVCKA723000000*	BOBINA 230 Vac sin cable	230 Vac	50/60 Hz	5,5 / 3,5	11,2 €
RVCKD001200000*	BOBINA 12 Vdc sin cable	12 Vdc	-	10	11,2 €
RVCKD002400000*	BOBINA 24 Vdc sin cable	24 Vdc	-	10	11,2 €

\*La bobina no incluye cable.

CABLE PARA BOBINA RVCK

MODELO	DESCRIPCIÓN	PVP
RVCC0W29048000	Cable de 48" (1200 mm) para bobina tipo RVCK	5,6 €

BOBINA PARA V1, V2, V3, V6, V10, V12, N - (COMPATIBLES CON MODELOS ANTERIORES - VER TABLA ARRIBA)

MODELO	CABLE	ALIMENTACIÓN	CONSUMO	COLOR	PVP
LDK114801000	1.200 mm	24V - 50/60Hz	4-5 W	Rojo	23 €
LDK314801000	1.200 mm	110V - 50/60Hz	4-5 W	Negra	23 €
LDK414801000	1.200 mm	230V - 50/60Hz	4-5 W	Verde	23 €