



Elegante cortina de aire para establecimientos comerciales, con control remoto e integrado

PA3200C es una cortina de aire compacta para entradas de edificios comerciales. La cortina de aire tiene un sistema de control integrado y también puede controlarse a distancia, lo que hace que sea muy fácil de instalar y utilizar. La altura de instalación recomendada es de 3,2 m. La cortina de aire está disponible para su instalación en horizontal con soportes de montaje en pared incluidos. Parte frontal fácil de desmontar para simplificar la instalación y el mantenimiento.

Líderes en tecnología y diseño

Frico colabora con arquitectos y diseñadores de producto de primera línea en el desarrollo de productos. Las cortinas de aire se integran perfectamente en el entorno y están diseñadas para adaptarse tanto en interiores de tiendas exclusivas como en entornos industriales.

Plug & play

La cortina de aire dispone de una caja de control discretamente integrada en el lateral que se puede controlar con un mando a distancia independiente.

Alto rendimiento

Las cortinas de aire de Frico están diseñadas y fabricadas en Suecia. Las cortinas de aire se comprueban en uno de los laboratorios de aire y sonido más avanzados y modernos de Europa, lo que significa que podemos garantizar un producto de alto rendimiento.

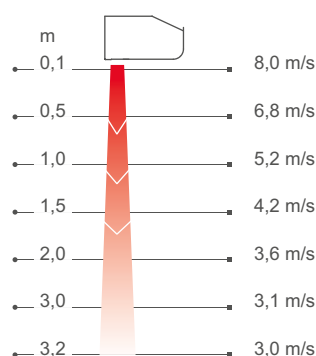
PA3200C



Disponible en 3 versiones:

- 🌀 Ambiente (sin calor)
- ⚡ Calor eléctrico
- 💧 Calor por agua

Perfil de la velocidad del aire



Medidas según ISO 27327-1. Valores medios para los productos de la gama.

PA3200C

La tecnología Thermozone de Frico optimiza la cortina de aire



Las cortinas de aire de Frico generan en los huecos y puertas una barrera invisible que separa las zonas a temperaturas diferentes sin limitar el acceso de personas y vehículos. La tecnología Thermozone genera una barrera de aire muy uniforme, con un equilibrio perfecto entre caudal de aire y velocidad del aire independientemente de si lo que se desea mantener en el interior es calor o frío.



Gran ahorro energético

En muchos establecimientos, las puertas permanecen abiertas durante gran parte del día, lo que desemboca en una enorme pérdida de aire que ha salido muy caro calentar o enfriar, sobre todo, cuando la diferencia de temperatura entre el interior y el exterior es elevada. Unas cortinas de aire bien instaladas permiten un considerable ahorro de energía.

Agradable climatización interior

Las cortinas de aire con tecnología Thermozone ofrecen un rendimiento optimizado que garantiza una climatización interior agradable sin corrientes de aire. También impiden la entrada de emisiones e insectos.

Bajo nivel de ruido

Gracias a la tecnología Thermozone, las cortinas de aire fabricadas por Frico tienen un rendimiento muy alto por lo que respecta al caudal de aire. Esto no solo aumenta la eficacia de la cortina de aire, sino que también presenta otras ventajas, por ejemplo, unos niveles de ruido sumamente bajos y una reducción de las turbulencias.

Configure la solución óptima en función de sus necesidades particulares

Primero seleccione el modelo de cortina de aire más adecuado a sus necesidades particulares (ambiente, calefacción eléctrica o calefacción por agua) y la longitud (1, 1,5 o 2 m) y después añada las opciones de control y los accesorios que desee:

Accesorios - Opciones de control

Tarjeta de alarma motor o Control de contacto de puerta .



Añada el sistema de válvulas.

Las unidades de calor por agua deben complementarse con un sistema de válvulas.



Seleccione las opciones de montaje.

Añada los accesorios de montaje necesarios.



🌀 Ambiente, sin calor - PA3200C A (IP21)

Tensión del motor: 230V~

Código	Tipo	Potencia [kW]	Caudal de aire*1 [m³/h]	Potencia acústica*2 [dB(A)]	Presión acústica*3 [dB(A)]	Intensidad del motor [A]	Longitud [mm]	Peso [kg]
19802	PA3210CA	0	1100/1750	73	46/57	0,7	1068	22
19805	PA3215CA	0	1700/2750	74	46/59	1,0	1578	32
19808	PA3220CA	0	2300/3500	75	50/60	1,3	2068	42

⚡ Calor eléctrico - PA3200C E (IP20)

Código	Tipo	Niveles de potencia [kW]	Caudal de aire*1 [m³/h]	Δt^{*4} [°C]	Potencia acústica*2 [dB(A)]	Presión acústica*3 [dB(A)]	Intensidad del motor [A]	Tensión [V] Intensidad [A] (calor)	Longitud [mm]	Peso [kg]
19801	PA3210CE08	5/8	1100/1750	22/13	72	46/57	0,65	400V3~/11,5	1068	26
19804	PA3215CE12	8/12	1700/2750	21/13	75	46/59	1,0	400V3~/17,3	1578	37
19807	PA3220CE16	10/16	2300/3500	22/13	76	50/60	1,3	400V3~/23,1	2068	51

💧 Calor por agua - PA3200C W (IP21)

Código	Tipo	Potencia*5 [kW]	Caudal de aire*1 [m³/h]	$\Delta t^{*4,5}$ [°C]	Volumen de agua [l]	Potencia acústica*2 [dB(A)]	Presión acústica*3 [dB(A)]	Intensidad del motor [A]	Longitud [mm]	Peso [kg]
19809	PA3210CW	8	1050/1700	16/14	1,3	70	45/55	0,65	1068	26
19810	PA3212CW	14	1850/2700	17/15	2,1	73	46/57	0,7	1578	36
19811	PA3220CW	18	2200/3300	18/16	2,7	74	49/58	1,3	2068	48

*1) Caudal de aire mínimo/máximo de 3 etapas de ventilación en total.

*2) Mediciones de potencia acústica (L_{WA}) de conformidad con ISO 27327-2: 2014, Instalación de tipo E.

*3) Presión acústica (L_{pA}). Condiciones: 5 metros de distancia a la unidad. Factor direccional: 2. Área de absorción equivalente: 200 m². Al caudal de aire mín./máx.

*4) Δt = Incremento de la temperatura a la potencia calorífica máxima y con caudal de aire alto/bajo.

*5) Aplicable a una temperatura del agua de 60/40 °C, y una temperatura del aire de +18 °C. Visite www.frico.com.es para obtener cálculos adicionales.

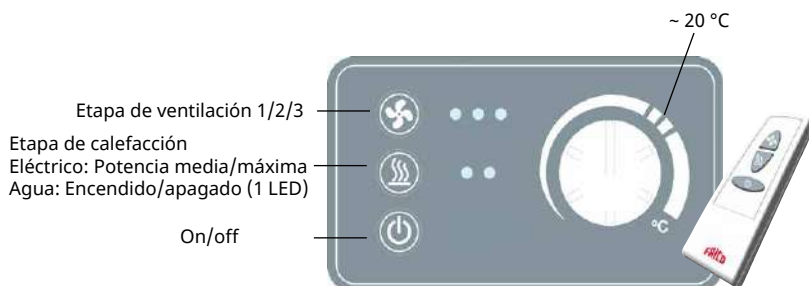


Fabricada en Suecia con una carcasa anticorrosión de paneles de acero galvanizado en caliente y con revestimiento en polvo. Protectores de plástico. Color de los paneles frontal: blanco, RAL 9016, NCS S 0500-N. Color de la rejilla, la parte trasera y los laterales: gris, RAL 7046.

Reguladores

⚡ Unidad de calor eléctrico

💧 Unidad de calor por agua



- Mando a distancia.
- Caja de control integrada en el lateral de la unidad
 - 3 velocidades de ventilación, 2 etapas de calor eléctrico (eléctrico), encendido/apagado de la calefacción (agua).
- Regulación manual de la ventilación
- Regulador de temperatura automático

🌀 Unidad sin calor



- Mando a distancia.
- Caja de control integrada en el lateral de la unidad
 - 3 velocidades de ventilación.
- Regulación manual de la ventilación



Montaje

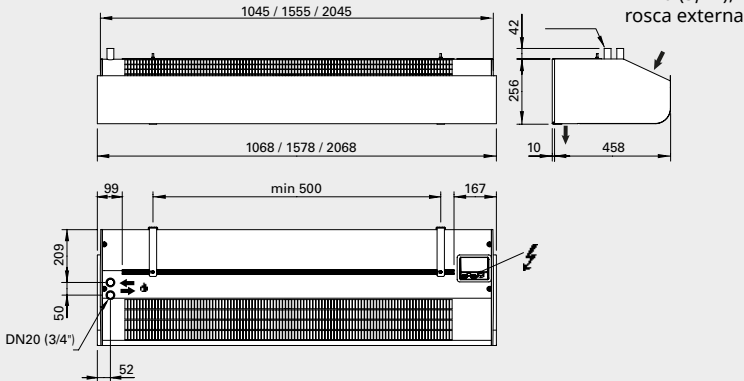
PA3200C tiene una altura de instalación recomendada de 3,2 m. La posición de montaje de la cortina de aire es en horizontal, con la rejilla de descarga orientada hacia abajo y lo más cerca posible de la puerta. La unidad puede montarse con los soportes de montaje en pared incluidos o complementarse con accesorios de montaje para el techo.

Conexión

Parte frontal fácil de desmontar para simplificar la instalación y el mantenimiento. Las unidades sin calefacción y con calefacción por agua se conectan con un cable de 1,5 m y un enchufe. La conexión eléctrica se realiza en la parte superior de la unidad. El control (230V~) y la alimentación eléctrica de (400V3~) para calefacción se debe conectar a un bloque de bornas de la caja de conexiones.

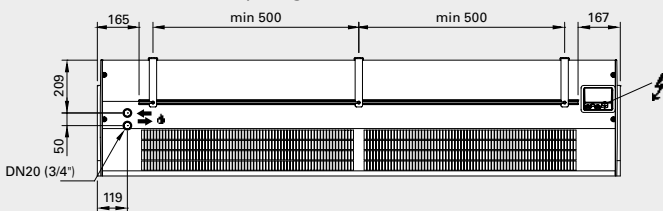
Las unidades de calor por agua se conectan al sistema hidráulico por la parte superior de la unidad. Flexibles disponibles como accesorios. Las unidades con calefacción por agua deben siempre ser complementadas con un Kit de válvulas instalado fuera de la unidad. Consulte el apartado Válvulas y accesorios.

Todos los modelos

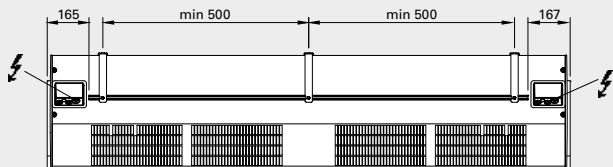


Unidades de 2 metros

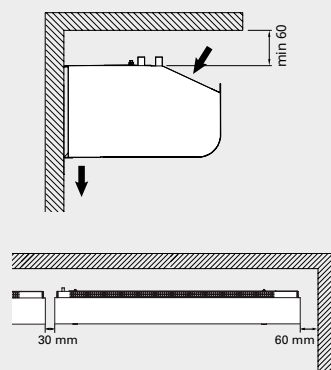
Unidad sin calor o de calor por agua



Unidad de calor eléctrico



Distancias mínimas



El espacio libre mínimo entre la salida y el suelo es de 1800mm.

PA3200C



Accesorios - Opciones de control

PAMLK, tarjeta de alarma motor

Utilizado para las unidades que no disponen de protector térmico extraíble. El PAMLK se conecta entre los terminales del motor y la tarjeta interna de la cortina (PC Board). El PAMLK debe utilizarse con un contacto libre de potencia.

PA2DR, control de contacto de puerta

Contiene un contacto de puerta para la indicación de la puerta y un mando a distancia especial diseñado para activar el modo automático de la unidad.

Código	Tipo	Se utiliza para	Consta de
18690	PAMLK	PA3210C/3215C/3220C	1
15662	PA2DR	PA3210C/3215C/3220C	1

Accesorios - montaje



PA3PF, soportes de suspensión de techo

Fijaciones para montar la unidad colgada del techo con soportes de suspensión o barras roscadas (no incluidas).

PA34TR, barras roscadas

Para montar la unidad en el techo. Longitud 1 m. Se utilizan junto con los soportes de suspensión de techo PA3PF.

PA2P, soportes de suspensión

Soportes de suspensión para instalar la unidad suspendida en el techo. Longitud: 1 m. Las barras llevan una guarnición de plástico blanco que permite ocultar los cables. Si es necesario, se pueden acortar. Se utilizan junto con los soportes de suspensión de techo PA3PF.

Código	Tipo	Se utiliza para	Consta de
25256	PA3PF15	PA3210C/3215C	4
25257	PA3PF20	PA3220C	6
18056	PA34TR15	PA3210C/3215C	4
18057	PA34TR20	PA3220C	6
19568	PA2P15	PA3210C/3215C	2
19569	PA2P20	PA3220C	3

Las unidades de calor por agua deben complementarse con válvulas. El sistema de válvulas controla el caudal de agua y activa el nivel máximo de calor solo cuando es necesario. Cuando se activa la función de desvío integrada, se permite el paso de un pequeño caudal de fuga para garantizar que siempre haya agua caliente en la batería de calor a fin de ofrecer protección antiheladas y una calefacción más rápida.



VLSP, sistema de válvulas independientes de la presión on/off

Válvula de dos vías combinada de control y ajuste independiente de la presión con actuador on/off, válvula de corte y derivación. DN15/20/25/32. 230V.

VOT, válvula reguladora de 3 vías con actuador on/off

Válvula reguladora de 3 vías con actuador on/off. DN15/20/25. 230 V.

Está formado por los elementos siguientes:

TRVS, válvula reguladora de 3 vías

SD230, actuador on/off de 230 V

Código	Tipo	Dimensiones de las válvulas	Rango de caudales l/s
79379	VLSP15LF	DN15	0,012 - 0,068
79380	VLSP15NF	DN15	0,024 - 0,13
79381	VLSP20	DN20	0,058 - 0,32
79382	VLSP25	DN25	0,10 - 0,60
19031	VOT15	DN15	
19032	VOT20	DN20	
19033	VOT25	DN25	

Accesorios - unidades de calor por agua



FHDN20, flexibles

Para una instalación práctica y fácil de la unidad de calor por agua. FHDN20: 350 mm de longitud. FHDN2010: 1 m de longitud. DN20, rosca interna, codo de 90°.

PA34EF, filtro externo para la descarga

Filtro de malla fina que evita que entre polvo y suciedad en los depósitos de las unidades de agua. El filtro es fácil de poner y de quitar, gracias a las bandas magnéticas que incorpora. Facilita el mantenimiento, ya que no es necesario abrir la unidad.

Código	Tipo	Se utiliza para	Consta de
18055	FHDN20	PA3210CW/3215CW/3220CW	2
88906	FHDN2010	PA3210CW/3215CW/3220CW	2
19064	PA34EF10	PA3210CW	1
19065	PA34EF15	PA3210CW	1
19066	PA34EF20	PA3220CW	1