

PA2200C

FRICO



Cortina de aire elegante para entradas, con mando a distancia e integrado

La PA2200C es una cortina de aire compacta, apta para la mayor parte de entradas pequeñas. La cortina de aire tiene un sistema de control integrado y también puede controlarse a distancia, lo que hace que sea muy fácil de instalar y utilizar. La altura de instalación recomendada es de 2,2 m. La cortina de aire está disponible para su instalación en horizontal con soportes de montaje en pared incluidos. Parte frontal fácil de desmontar para simplificar la instalación y el mantenimiento.

Líderes en tecnología y diseño

Frico colabora con arquitectos y diseñadores de producto de primera línea en el desarrollo de productos. Las cortinas de aire se integran perfectamente en el entorno y están diseñadas para adaptarse tanto en interiores de tiendas exclusivas como en entornos industriales.

Plug & play

La cortina de aire dispone de una caja de control discretamente integrada en el lateral que se puede controlar con un mando a distancia independiente.

Alto rendimiento

Las cortinas de aire de Frico están diseñadas y fabricadas en Suecia. Las cortinas de aire se comprueban en uno de los laboratorios de aire y sonido más avanzados y modernos de Europa, lo que significa que podemos garantizar un producto de alto rendimiento.

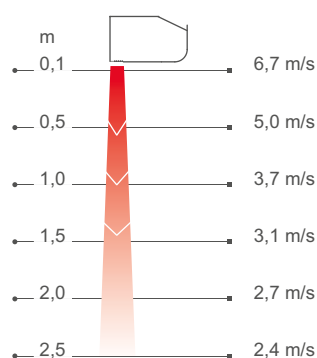
PA2200C



Disponible en 3 versiones:

- 🌀 Ambiente (sin calor)
- ⚡ Calor eléctrico
- 💧 Calor por agua

Perfil de la velocidad del aire



Medidas según ISO 27327-1. Valores medios para los productos de la gama.

Las cortinas de aire de Frico generan en los huecos y puertas una barrera invisible que separa las zonas a temperaturas diferentes sin limitar el acceso de personas y vehículos. La tecnología Thermozone genera una barrera de aire muy uniforme, con un equilibrio perfecto entre caudal de aire y velocidad del aire independientemente de si lo que se desea mantener en el interior es calor o frío.



Gran ahorro energético

En muchos establecimientos, las puertas permanecen abiertas durante gran parte del día, lo que desemboca en una enorme pérdida de aire que ha salido muy caro calentar o enfriar, sobre todo, cuando la diferencia de temperatura entre el interior y el exterior es elevada. Unas cortinas de aire bien instaladas permiten un considerable ahorro de energía.

Agradable climatización interior

Las cortinas de aire con tecnología Thermozone ofrecen un rendimiento optimizado que garantiza una climatización interior agradable sin corrientes de aire. También impiden la entrada de emisiones e insectos.

Bajo nivel de ruido

Gracias a la tecnología Thermozone, las cortinas de aire fabricadas por Frico tienen un rendimiento muy alto por lo que respecta al caudal de aire. Esto no solo aumenta la eficacia de la cortina de aire, sino que también presenta otras ventajas, por ejemplo, unos niveles de ruido sumamente bajos y una reducción de las turbulencias.

Configure la solución óptima en función de sus necesidades particulares

Primero seleccione el modelo de cortina de aire más adecuado a sus necesidades particulares (ambiente, calefacción eléctrica o calefacción por agua) y la longitud (1, 1,5 o 2 m) y después añada las opciones de control y los accesorios que desee:

Accesorios - Opciones de control

Tarjeta de alarma motor o Control de contacto de puerta .



Añada el sistema de válvulas.

Las unidades de calor por agua deben complementarse con un sistema de válvulas.



Seleccione las opciones de montaje.

Añada los accesorios de montaje necesarios.



🌬️ Ambiente, sin calor - PA2200C A (IP21)

Tensión del motor: 230V~

Código	Tipo	Potencia [kW]	Caudal de aire*1 [m³/h]	Potencia acústica*2 [dB(A)]	Presión acústica*3 [dB(A)]	Intensidad del motor [A]	Longitud [mm]	Peso [kg]
8051	PA2210CA	0	900/1200	67	42/51	0,45	1050	16
8220	PA2215CA	0	1150/1800	67	40/52	0,5	1560	24
8659	PA2220CA	0	1800/2400	68	43/53	0,9	2050	32

⚡ Calor eléctrico - PA2200C E (IP20)

Código	Tipo	Niveles de potencia [kW]	Caudal de aire*1 [m³/h]	Δt^{*4} [°C]	Potencia acústica*2 [dB(A)]	Presión acústica*3 [dB(A)]	Intensidad del motor [A]	Tensión [V] Intensidad [A]	Longitud [mm]	Peso [kg]
8040	PA2210CE03	2/3	900/1200	10/7,5	67	42/51	0,45	230V~/13	1050	17
8042	PA2210CE05	3,3/5	900/1200	17/12,5	67	42/51	0,45	400V3~/7,2	1050	17
19422	PA2210CE08	5/8	900/1200	27/20	67	42/51	0,45	400V3~/11,5	1050	18
8158	PA2215CE08	4/8	1150/1800	21/13	67	40/52	0,5	400V3~/11,5	1560	26
8668	PA2215CE12	8/12	1150/1800	31/20	67	40/52	0,5	400V3~/17,3	1560	28
8454	PA2220CE10	5/10	1800/2400	17/12,5	69	43/53	0,9	400V3~/14,4	2050	34
8749	PA2220CE16	10/16	1800/2400	27/20	69	43/53	0,9	400V3~/23,1	2050	36

💧 Calor por agua - PA2200C W (IP21)

Código	Tipo	Potencia*5 [kW]	Caudal de aire*1 [m³/h]	$\Delta t^{*4,5}$ [°C]	Volumen de agua [l]	Potencia acústica*2 [dB(A)]	Presión acústica*3 [dB(A)]	Intensidad del motor [A]	Longitud [mm]	Peso [kg]
8052	PA2210CW	7	700/1200	21/17	0,38	67	39/52	0,4	1050	17
8222	PA2212CW	11	1000/1750	23/18	0,81	68	37/53	0,5	1560	26
8660	PA2220CW	14	1400/2400	22/18	0,74	68	40/53	0,8	2050	35

*1) Caudal de aire mínimo/máximo de 3 etapas de ventilación en total.

*2) Mediciones de potencia acústica (L_{WA}) de conformidad con ISO 27327-2: 2014, Instalación de tipo E.

*3) Presión acústica (L_{pA}). Condiciones: 5 metros de distancia a la unidad. Factor direccional: 2. Área de absorción equivalente: 200 m². Al caudal de aire mín./máx.

*4) Δt = Incremento de la temperatura a la potencia calorífica máxima y con caudal de aire alto/bajo.

*5) Aplicable a una temperatura del agua de 80/60 °C y una temperatura del aire de +18 °C.

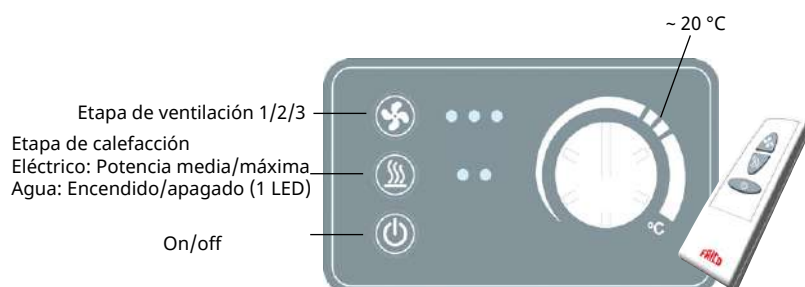


Fabricada en Suecia con una carcasa anticorrosión de paneles de acero galvanizado en caliente y con revestimiento en polvo. Protectores de plástico. Color de los paneles frontal: blanco, RAL 9016, NCS S 0500-N. Color de la rejilla, la parte trasera y los laterales: gris, RAL 7046.

Reguladores

⚡ Unidad de calor eléctrico

💧 Unidad de calor por agua



- Mando a distancia.
- Caja de control integrada en el lateral de la unidad
 - 3 velocidades de ventilación, 2 etapas de calor eléctrico (eléctrico), encendido/apagado de la calefacción (agua).
- Regulación manual de la ventilación
- Regulador de temperatura automático

🌬️ Unidad sin calor



- Mando a distancia.
- Caja de control integrada en el lateral de la unidad
 - 3 velocidades de ventilación.
- Regulación manual de la ventilación



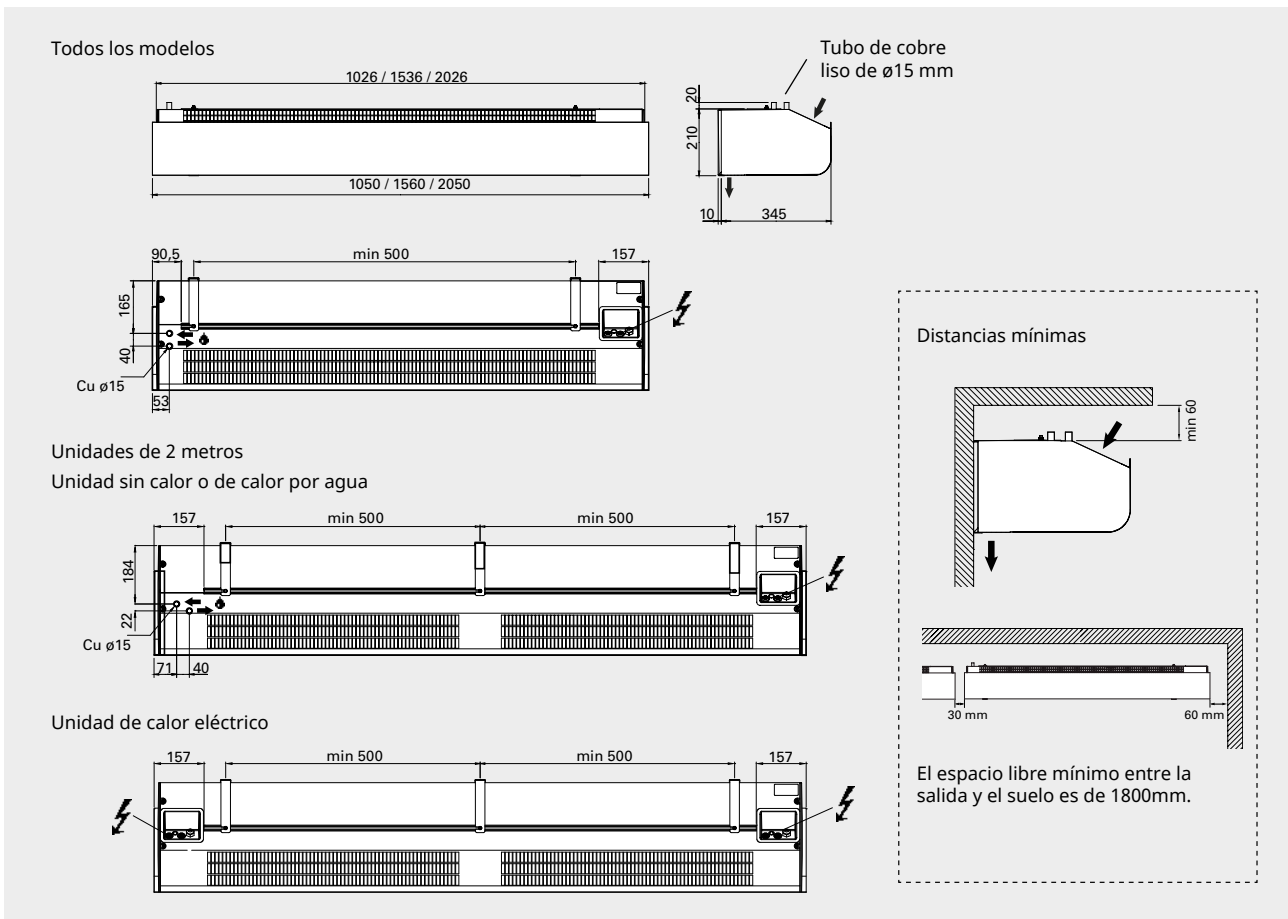
Montaje

PA2200C tiene una altura de instalación recomendada de 2,2 m. La posición de montaje de la cortina de aire es en horizontal, con la rejilla de descarga orientada hacia abajo y lo más cerca posible de la puerta. La unidad puede montarse con los soportes de montaje en pared incluidos o complementarse con accesorios de montaje para el techo.

Conexión

Parte frontal fácil de desmontar para simplificar la instalación y el mantenimiento. Las unidades sin calefacción y con calefacción por agua se conectan con un cable de 1,5 m y un enchufe. La conexión eléctrica se realiza en la parte superior de la unidad. La unidad de 3 kW está conectada mediante una tarjeta de control integrada con un cable de 1,5 m y un conector. Las otras unidades son de instalación permanente. El control (230V~) y la alimentación eléctrica de (400V3~) para calefacción se debe conectar a un bloque de bornas de la caja de conexiones.

Las unidades de calor por agua se conectan al sistema hidráulico por la parte superior de la unidad. Flexibles disponibles como accesorios. Las unidades con calefacción por agua deben siempre ser complementadas con un Kit de válvulas instalado fuera de la unidad. Consulte el apartado Válvulas y accesorios.



PA2200C



Accesorios - Opciones de control

PAMLK, tarjeta de alarma motor

Utilizado para las unidades que no disponen de protector térmico extraíble. El PAMLK se conecta entre los terminales del motor y la tarjeta interna de la cortina (PC Board). El PAMLK debe utilizarse con un contacto libre de potencia.

PA2DR, control de contacto de puerta

Contiene un contacto de puerta para la indicación de la puerta y un mando a distancia especial diseñado para activar el modo automático de la unidad.

Código	Tipo	Se utiliza para	Consta de
18690	PAMLK	PA2210C/2215C/2220C	1
15662	PA2DR	PA2210C/2215C/2220C	1

Accesorios - montaje



PA2PF, soportes de suspensión de techo

Fijaciones para montar la unidad colgada del techo con soportes de suspensión o barras roscadas (no incluidas).

PA34TR, barras roscadas

Para montar la unidad en el techo. Longitud 1 m. Se utilizan junto con los soportes de suspensión de techo PA2PF.

PA2P, soportes de suspensión

Soportes de suspensión para instalar la unidad suspendida en el techo. Longitud: 1 m. Las barras llevan una guarnición de plástico blanco que permite ocultar los cables. Si es necesario, se pueden acortar. Se utilizan junto con los soportes de suspensión de techo PA2PF.

Código	Tipo	Se utiliza para	Consta de
19415	PA2PF15	PA2210C/2215C	4
19417	PA2PF20	PA2220C	6
18056	PA34TR15	PA2210C/2215C	4
18057	PA34TR20	PA2220C	6
19568	PA2P15	PA2210C/2215C	2
19569	PA2P20	PA2220C	3

Las unidades de calor por agua deben complementarse con válvulas. El sistema de válvulas controla el caudal de agua y activa el nivel máximo de calor solo cuando es necesario. Cuando se activa la función de desvío integrada, se permite el paso de un pequeño caudal de fuga para garantizar que siempre haya agua caliente en la batería de calor a fin de ofrecer protección antiheladas y una calefacción más rápida.



VLSP, sistema de válvulas independientes de la presión on/off

Válvula de dos vías combinada de control y ajuste independiente de la presión con actuador on/off, válvula de corte y derivación. DN15/20/25/32. 230V.

VOT, válvula reguladora de 3 vías con actuador on/off

Válvula reguladora de 3 vías con actuador on/off. DN15/20/25. 230 V.

Está formado por los elementos siguientes:

TRVS, válvula reguladora de 3 vías

SD230, actuador on/off de 230 V

Código	Tipo	Dimensiones de las válvulas	Rango de caudales l/s
79379	VLSP15LF	DN15	0,012 - 0,068
79380	VLSP15NF	DN15	0,024 - 0,13
79381	VLSP20	DN20	0,058 - 0,32
79382	VLSP25	DN25	0,10 - 0,60
19031	VOT15	DN15	
19032	VOT20	DN20	
19033	VOT25	DN25	

Accesorios - unidades de calor por agua



FHDN15, flexibles

Para una instalación práctica y fácil de la unidad de calor por agua. Se utilizan junto con el kit de conexión de agua PAWAK o similar. DN15, rosca interna, codo de 90°.



PA2EF, filtro externo para la descarga

Filtro de malla fina que evita que entre polvo y suciedad en los depósitos de las unidades de agua. El filtro es fácil de poner y de quitar, gracias a las bandas magnéticas que incorpora. Facilita el mantenimiento, ya que no es necesario abrir la unidad.



PAWAK15, kit de conexión de agua

Kit con tuberías de conexión con conector de compresión en un extremo y rosca externa (1/2" DN15) en el otro para facilitar la conexión de las tuberías de cobre lisas a la bobina de agua.

Código	Tipo	Se utiliza para	Consta de
77179	FHDN15	PA2210CW/2215CW/2220CW	2
14875	PA2EF10	PA2210CW	1
14876	PA2EF15	PA2215CW	1
14877	PA2EF20	PA2220CW	1
27279	PAWAK15	PA2210CW/2215CW/2220CW	1