

ADA

FRICO



Cortina de aire para locales con aire acondicionado

ADA es apropiada para su uso, por ejemplo, para evitar pérdidas de aire frío en los locales con aire acondicionado. La cortina genera una barrera de aire que evita la entrada de aire caliente y también insectos, gases, humos, polvo, etc. Con la reducción de las pérdidas de aire frío, los gastos en aire acondicionado disminuyen.

Líderes en tecnología y diseño

Frico colabora con arquitectos y diseñadores de producto de primera línea en el desarrollo de productos. Las cortinas de aire se integran perfectamente en el entorno y están diseñadas para adaptarse tanto en interiores de tiendas exclusivas como en entornos industriales.

Compacta y fácil de colocar

Gracias a su compacto diseño y a la entrada de aire situada en la parte frontal, la cortina de aire necesita muy poco espacio libre entre el techo y la parte superior de la puerta.


Alto rendimiento

Las cortinas de aire de Frico están diseñadas y fabricadas en Suecia. Las cortinas de aire se comprueban en uno de los laboratorios de aire y sonido más avanzados y modernos de Europa, lo que significa que podemos garantizar un producto de alto rendimiento.

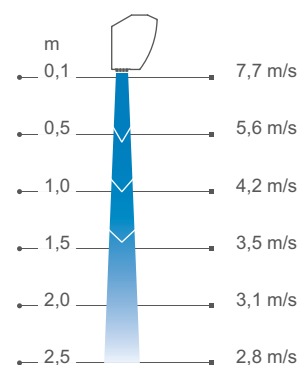
ADA



 Ambiente (sin calor)

 Altura de instalación recomendada para entradas: 2,5 m

Perfil de la velocidad del aire



Medidas según ISO 27327-1. Valores medios para los productos de la gama.

2021-09-22

Las cortinas de aire de Frico generan en los huecos y puertas una barrera invisible que separa las zonas a temperaturas diferentes sin limitar el acceso de personas y vehículos. La tecnología Thermozone genera una barrera de aire muy uniforme, con un equilibrio perfecto entre caudal de aire y velocidad del aire independientemente de si lo que se desea mantener en el interior es calor o frío.



Gran ahorro energético

En muchos establecimientos, las puertas permanecen abiertas durante gran parte del día, lo que desemboca en una enorme pérdida de aire que ha salido muy caro calentar o enfriar, sobre todo, cuando la diferencia de temperatura entre el interior y el exterior es elevada. Unas cortinas de aire bien instaladas permiten un considerable ahorro de energía.

Agradable climatización interior

Las cortinas de aire con tecnología Thermozone ofrecen un rendimiento optimizado que garantiza una climatización interior agradable sin corrientes de aire. También impiden la entrada de emisiones e insectos.

Bajo nivel de ruido

Gracias a la tecnología Thermozone, las cortinas de aire fabricadas por Frico tienen un rendimiento optimizado que garantiza una climatización interior agradable sin corrientes de aire. Esto no solo aumenta la eficacia de la cortina de aire, sino que también presenta otras ventajas, por ejemplo, unos niveles de ruido sumamente bajos y una reducción de las turbulencias.

Especificaciones técnicas

🌀 Ambiente, sin calor - ADA (IP21)

Tensión del motor: 230V~

Código	Tipo	Potencia [kW]	Caudal de aire [m ³ /h]	Potencia acústica*1 [dB(A)]	Presión acústica*2 [dB(A)]	Intensidad del motor [A]	Longitud [mm]	Peso [kg]
5984	ADA090H	0	800/1150	70	43/54	0,50	900	9,5
5985	ADA120H	0	1100/1400	67	44/51	0,55	1200	11,7

*1) Mediciones de potencia acústica (L_{WA}) de conformidad con ISO 27327-2: 2014, Instalación de tipo E.

*2) Presión acústica (L_{pA}). Condiciones: 5 metros de distancia a la unidad. Factor direccional: 2. Área de absorción equivalente: 200 m². Al caudal de aire mín./máx.

Puede utilizarse a 220V/1ph/60Hz. Los datos técnicos para 220V/1ph/60Hz son diferentes a los aquí indicados.

Fabricada en Suecia con una carcasa anticorrosión de paneles de acero galvanizado en caliente y con revestimiento en polvo. Color de los paneles frontal: blanco, RAL 9016, NCS S 0500-N.



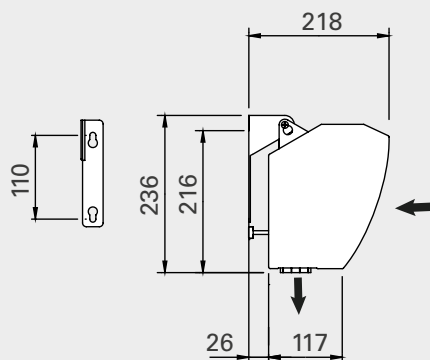
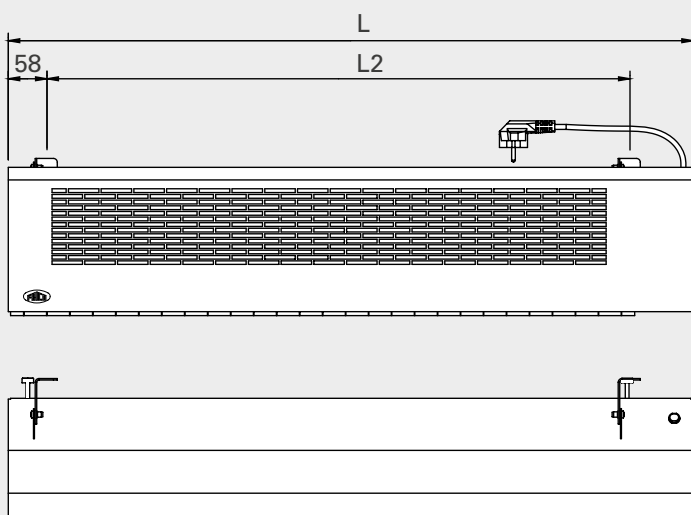


Montaje

La posición de montaje de la cortina de aire es en horizontal, con la rejilla de descarga orientada hacia abajo y lo más cerca posible de la puerta. Se incluyen soportes para montaje en pared. Altura de instalación recomendada para entradas: 2,5 m. Es posible inclinar la unidad para un resultado óptimo. Los huecos más anchos se pueden cubrir instalando varias unidades seguidas.

Conexión

La unidad se entrega equipada con un cable de 1,8 metros y conector.



	L [mm]	L2 [mm]
ADA090H	900	747
ADA120H	1200	1047

La altura de instalación recomendada varía en función del local relevante. Encontrará más información en www.frico.net.

Consulte el montaje, conexión, esquemas del cableado y demás información técnica en el manual.