

Equipos Industriales suelo

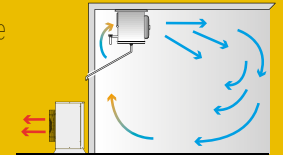
Los modelos de la SERIE DBD, se caracterizan por su construcción tipo partido. La unidad condensadora se instala en el exterior de la cámara sobre el suelo. La evaporadora se instala en el interior de la cámara, en el techo. Esta característica permite superar los problemas ocasionados por falta de espacio en el exterior de la cámara lo que impide un montaje de un equipo compacto. Pueden utilizarse en exterior sin protección frente a los agentes atmosféricos. Incorpora compresores de tipo alternativo Semi-hermético con R134A y R449A. Se entregan listos para usar, testados y precargados de refrigerante la condensadora y el evaporador con nitrógeno. Los ventiladores de condensador pueden ser axiales o centrífugos.



CU Economy



Distribución del aire en la cámara



Características

- » Compresor Semihermético Bitzer.
- » Presostato de alta.
- » Presostato de Baja.
- » Recipiente de líquido con válvula de seguridad según modelos.
- » Filtro deshidratador.
- » Descarche eléctrico.
- » Visor de líquido.
- » Intercambiador de calor en el evaporador.
- » Válvula de expansión termostática.
- » Descarche eléctrico.
- » Paro por Pump Down (paro por baja presión).
- » Cuadros eléctricos protegidos con magnetotérmicos.
- » Control de condensación mediante presostato (DB1 DB5).
- » Control de condensación mediante variador de velocidad termostático (DB6-DB8).



Datos y precios

0° MEDIA R134A R513A	Modelo	P.V.P.	0°C		HP	Voltaje	Consumo (Kw)	Carga Gas (Kg)	Caudal (m³/h)		Potencia. Desc. (KW)	Tubería Liq - Asp	Tn CO ₂ eq.
			Watt.	m³					CND	EVP			
	MDB1010BK02E	6.021 €	1.846	16	1	400/3	1,3	1,8	1.850	1.550	0,99	3/8 - 5/8	2,63
	MDB1015BK02E	6.512 €	2.144	19	1,5	400/3	1,6	1,8	1.850	3.300	1,95	3/8 - 5/8	2,63
	MDB2020BK02E	7.096 €	2.820	28	2	400/3	1,8	4,6	3.900	3.300	1,95	3/8 - 5/8	6,52
	MDB2022BK02E	7.681 €	3.395	36	2,2	400/3	1,8	4,6	3.900	3.100	1,95	3/8 - 5/8	6,52
	MDB2025BK02E	8.869 €	3.983	45	2,5	400/3	2,1	4,6	3.600	3.150	1,40	3/8 - 7/8	6,52
	MDB2030BK02E	9.551 €	4.943	72	3	400/3	2,7	4,6	3.300	4.600	3,00	3/8 - 7/8	6,52
	MDB2040BK02E	10.933 €	6.598	99	4	400/3	3,2	4,6	3.300	6.800	4,00	3/8 - 7/8	6,52
	MDB3050BK02E	12.040 €	7.856	126	5	400/3	4,0	12,0	7.300	6.400	4,00	1/2 - 1-1/8	17,16
	MDB3060BS02E	13.990 €	9.463	162	6	400/3	5,0	12,0	7.300	8.400	4,80	1/2 - 1-1/8	17,16
	MDB4090BS02E	15.611 €	11.931	203	9	400/3	5,4	12,0	7.300	8.000	4,80	1/2 - 1-1/8	17,16
	MDB4120BS02E	15.911 €	12.239	208	12	400/3	6,2	12,0	7.300	8.000	4,80	1/2 - 1-1/8	17,16
	MDB5140BS02E	22.535 €	16.578	304	14	400/3	8,1	16,8	15.600	14.000	12,75	5/8 - 1-3/8	24,02
	MDB5150BS02E	24.396 €	19.403	380	15	400/3	9,8	16,8	15.600	14.000	12,75	5/8 - 1-3/8	24,02
	MDB5180BS02E	24.439 €	22.542	457	18	400/3	10,5	16,8	14.600	14.000	12,75	5/8 - 1-3/8	24,02
	MDB5230BS02E	25.829 €	25.255	512	23	400/3	11,3	16,8	14.600	13.700	17,55	5/8 - 1-3/8	24,02
	MDB6280BK02E	40.198 €	32.843	681	28	400/3	17,2	39,2	20.000	19.500	11,70	3/4 - 1-5/8	56,06
	MDB7340BK02E	42.224 €	38.989	837	34	400/3	19,3	48,0	25.200	18.600	13,70	3/4 - 1-5/8	68,64
	MDB7440BK02E	44.841 €	45.885	990	44	400/3	25,1	48,0	25.200	21.000	17,60	7/8 - 1-5/8	68,64

Para obtener rendimientos a +40°C o +45°C aplicar la siguiente fórmula reducida:

$$V_{+45°C} = 0,85V_{+35°C} \quad \text{Pot}_{+45°C} = 0,85\text{Pot}_{+35°C}$$

$$V_{+40°C} = 0,93V_{+35°C} \quad \text{Pot}_{+40°C} = 0,93\text{Pot}_{+35°C}$$

	Media	Baja	Ud.
Aislamiento	80	100	mm
Densidad de carga	250	250	kg/m ³
Movimiento de mercancía	10%	10%	
Temperatura entrada mercancía	25	-5	°C
Calor específico de la mercancía	0,77	0,44	kcal/kg°C
Horas de trabajo del compresor	18	18	horas
Temperatura exterior	35	35	°C

0°

MEDIA TEMP.

-20°

BAJA TEMP.

Datos y precios

0°

MEDIA
R449A

Modelo	P.V.P.	0°C		HP	Voltaje	Consumo (Kw)	Carga Gas (Kg)	Caudal (m³/h)		Potencia Desc. (KW)	Tubería Liq - Asp	Tn CO ₂ eq.
		Watt.	m³					CND	EVP			
MDB1005BK01B	6.416 €	1.713	15	1/2	400/3	1,1	1,8	1.830	1.650	0,90	3/8 5/8	2,56
MDB1006BK01B	6.504 €	2.197	19	3/4	400/3	1,4	1,8	1.830	1.550	0,90	3/8 5/8	2,56
MDB2010BK01B	7.908 €	3.089	31	1	400/3	2,0	4,6	3.600	3.300	1,95	3/8 5/8	6,34
MDB2015BK01B	8.066 €	3.581	38	1,5	400/3	2,1	4,6	3.600	3.300	1,95	3/8 5/8	6,34
MDB2020BK01B	8.833 €	5.512	80	2	400/3	2,9	4,6	3.370	2.900	1,95	3/8 7/8	6,34
MDB2030BK01B	10.364 €	6.429	96	3,5	400/3	3,3	4,6	3.050	4.600	3,00	3/8 7/8	6,34
MDB3040BK01B	12.875 €	8.292	133	4	400/3	4,1	8,0	7.200	6.800	4,00	1/2 1 1/8	11,12
MDB3045BK01B	14.149 €	9.204	158	5	400/3	4,6	12,0	6.740	6.800	4,00	1/2 1 1/8	16,68
MDB3050BK01B	14.371 €	12.055	205	5	400/3	5,5	12,0	6.740	6.400	4,00	1/2 1 1/8	16,68
MDB3055BK01B	15.471 €	12.850	218	7,5	400/3	6,3	12,0	6.740	8.400	4,80	1/2 1 1/8	16,68
MDB3060BK01B	16.708 €	14.798	272	6	400/3	6,7	12,0	6.740	8.000	4,80	1/2 1 1/8	16,68
MDB5090BK01B	21.786 €	19.514	382	9	400/3	8,1	16,8	14.400	9.000	6,96	5/8 1 3/8	23,35
MDB5100BK01B	24.295 €	20.134	394	10	400/3	9,8	16,8	14.400	13.700	14,40	5/8 1 3/8	23,35
MDB5120BK01B	25.350 €	22.881	464	15	400/3	11,3	16,8	13.480	13.700	14,40	5/8 1 3/8	23,35
MDB5200BK01B	25.565 €	26.942	546	20	400/3	12,7	16,8	13.480	13.700	14,40	5/8 1 3/8	23,35
MDB6250BK01B	42.500 €	35.444	761	25	400/3	17,1	39,2	20.000	12.400	9,00	3/4 1 5/8	54,49
MDB7300BK01B	47.226 €	42.061	908	30	400/3	21,0	48,0	25.200	19.500	11,70	3/4 1 5/8	66,72
MDB7320BK01B	49.123 €	44.986	971	32	400/3	23,0	48,0	25.200	19.500	11,70	3/4 1 5/8	66,72
MDB7350BK01B	49.754 €	51.578	1.445	35	400/3	25,7	48,0	25.200	18.600	13,70	7/8 2 1/8	66,72
MDB8400BK01B	58.132 €	60.529	1.696	40	400/3	33,6	64,0	39.000	24.000	17,60	7/8 2 1/8	88,96
MDB8500BK01B	60.976 €	73.803	2.161	50	400/3	43,9	64,0	39.000	30.600	20,50	1 1/8 2 1/8	88,96

-20°

BAJA
R449A

Modelo	P.V.P.	-20°C		HP	Voltaje	Consumo (Kw)	Carga Gas (Kg)	Caudal (m³/h)		Potencia Desc. (KW)	Tubería Liq - Asp	Tn CO ₂ eq.
		Watt.	m³					CND	EVP			
BDB1007BS01B	6.359 €	715	4,8	3/4	400/3	1,2	1,8	1.830	600	0,45	3/8 5/8	2,56
BDB1010BS01B	6.377 €	898	6	1	400/3	1,3	1,8	1.830	600	0,45	3/8 5/8	2,56
BDB1015BS01B	6.380 €	1.166	9	2	400/3	1,6	1,8	1.830	600	0,45	3/8 5/8	2,56
BDB1020BK01B	7.121 €	1.416	12	2	400/3	1,7	1,8	1.830	1.650	0,99	3/8 5/8	2,56
BDB2020BK01B	8.256 €	2.367	23	2	400/3	2,0	4,6	3.600	1.550	0,99	3/8 7/8	6,34
BDB2030BK01B	8.605 €	3.118	35	3	400/3	2,7	4,6	3.600	1.550	0,99	3/8 1 1/8	6,34
BDB2050BK01B	9.438 €	4.392	64	5	400/3	3,6	4,6	3.050	3.300	1,95	1/2 1 1/8	6,34
BDB3060BK01B	13.454 €	5.874	95	6	400/3	4,8	8,0	7.200	4.600	3,00	1/2 1 1/8	11,12
BDB4090BK01B	15.901 €	6.813	126	9	400/3	5,2	8,0	6.740	6.800	4,00	1/2 1 3/8	11,12
BDB4120BK01B	16.616 €	7.163	132	12	400/3	5,9	12,0	6.740	6.800	4,00	1/2 1 3/8	16,68
BDB4140BK01B	17.193 €	9.076	181	14	400/3	6,7	12,0	6.740	6.400	4,00	1/2 1 5/8	16,68
BDB5180BK01B	25.935 €	13.645	331	18	400/3	9,7	12,0	13.480	8.000	4,80	5/8 1 5/8	16,68
BDB5230BK01B	27.799 €	16.492	400	23	400/3	11,3	12,0	13.480	9.000	11,00	5/8 2 1/8	16,68
BDB6250BK01B	34.374 €	17.010	413	25	400/3	14,4	19,6	20.600	9.000	11,00	5/8 2 1/8	27,24
BDB6280BK01B	36.197 €	19.714	541	28	400/3	16,2	19,6	20.600	13.700	14,40	5/8 2 1/8	27,24
BDB6340BK01B	43.575 €	25.058	732	34	400/3	17,6	19,6	20.000	13.700	14,40	5/8 2 1/8	27,24
BDB7440BK01B	47.124 €	30.005	876	44	400/3	24,3	39,2	25.200	12.400	9,00	3/4 2 1/8	54,49
BDB850BR01B	72.214 €	40.484	1.455	50	400/3	39,2	64,0	44.000	31.800	27,40	consultar	88,96
BDB860BR01B	76.164 €	47.917	1.778	60	400/3	42,1	64,0	44.000	30.900	34,20	consultar	88,96

Opcionales

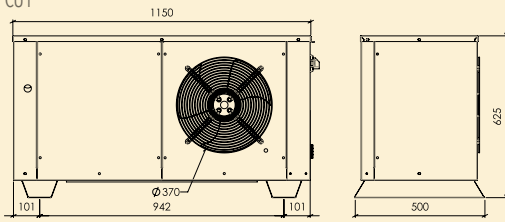
Código	P.V.P.	descripción
VVE PRS*	375 €	Variador de velocidad presostático para control de condensación
FRS EVP	5%	Cataforesis en evaporador
FRS CND	5%	Cataforesis en condensador
MON TEN	296 €	Monitor de tensión
VOL DIF	5%	Cambio de Voltaje
CND H2O	15%	Condensación por agua DB1
	5%	Condensación por agua
KIT SUP	76 €	Modulo para conexión a sistema de telegestión
PAN MUL	847 €	Mando a distancia múltiple para controlar hasta 4 equipos en la misma cámara
SEP ASP	420 €	Separador aspiración <10Hp
	657 €	Separador aspiración >10Hp
SEP OIL	403 €	Separador aceite <15Hp
	658 €	Separador aceite >15Hp

Código	P.V.P.	descripción
VEN RAD	571 €	Ventilador radial DB1
	880 €	Ventilador radial DB2
	1.031 €	Ventilador radial DB3-4
	2.061 €	Ventilador radial DB5
	consultar	Ventilador radial DB6
	consultar	Ventilador radial DB7
	consultar	Ventilador radial DB8
SBR GCA	9%	Descarche gas caliente
CHA6 ECO	-14%	Reducción de precio por uso de chasis 6 Economy (Vent. 4 polos y sin insonorización)
CHA7 ECO	-10%	Reducción de precio por uso de chasis 7 Economy (Vent. 4 polos y sin insonorización)

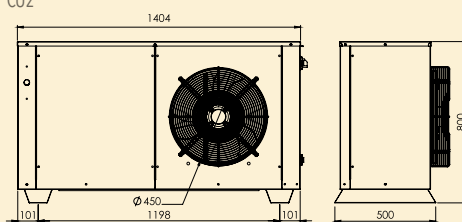
* No disponible para la versión centrifuga

Dimensiones Unidades Condensadoras

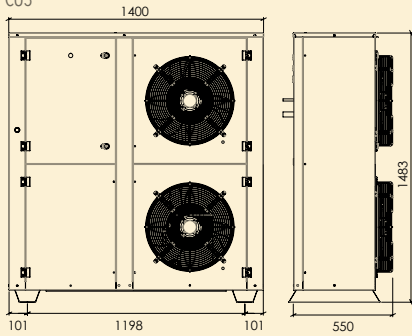
CU1



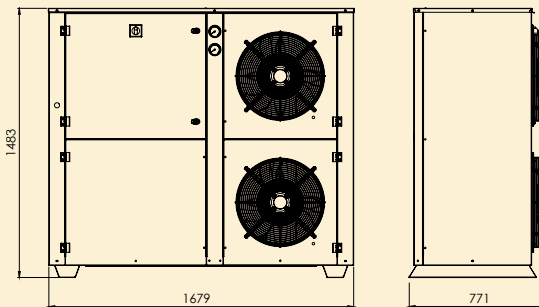
CU2



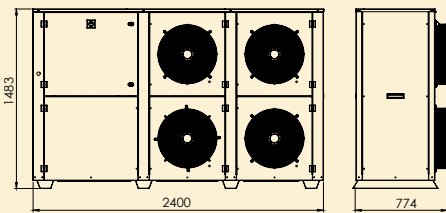
CU3



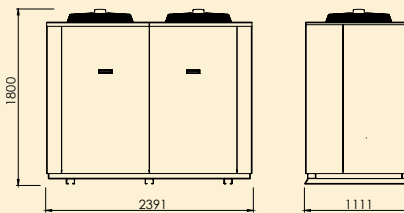
CU4



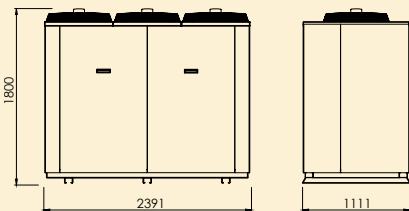
CU5



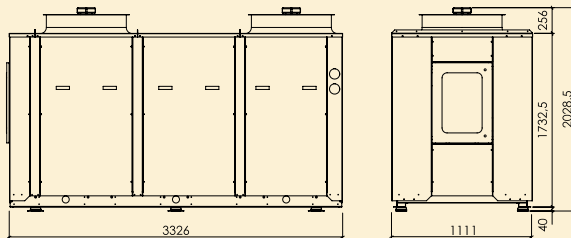
CU6



CU7



CU8



Dimensiones Evaporadores

TN (R134A)

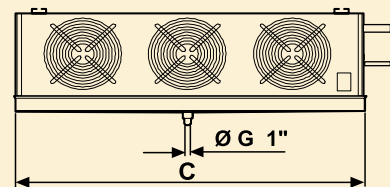
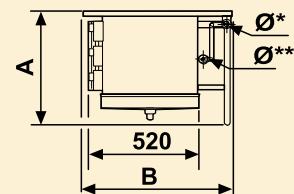
Mod.	A	B	C
1010	420	480	789
1015	420	480	1.254
2020	420	480	1.254
2022	420	480	1.254
2025	545	690	805
2030	530	690	1.170
2040	600	690	1.570
3050	600	690	1.570
3060	670	700	1.720
4090	670	700	1.720
4120	670	700	1.720
5140	844	992	1.769
5150	844	992	1.769
5180	844	992	1.769
5230	844	992	1.769
6280	815	810	3.380
7340	815	810	3.380
7440	815	810	3.380

TN (R449A)

Mod.	A	B	C
1005	420	480	789
1006	420	480	789
2010	420	480	1.254
2015	420	480	1.254
2020	420	480	1.254
2030	530	690	1.170
3040	600	690	1.570
3045	600	690	1.570
3050	600	690	1.570
3055	670	700	1.720
3060	670	700	1.720
5090	810	650	2.032
5100	844	992	1.769
5120	844	992	1.769
5200	844	992	1.769
6250	815	810	2.460
7300	815	810	3.380
7320	815	810	3.380
7350	815	810	3.380
8400	1.105	1.040	3.980
8500	1.105	1.040	3.980

BT (R449A)

Mod.	A	B	C
1007	215	410	614
1010	215	410	614
1015	215	410	614
1020	420	480	789
2020	420	480	789
2030	420	480	1.254
2050	420	480	1.254
3060	530	690	1.170
4090	600	690	1.570
4120	600	690	1.570
4140	600	690	1.570
5180	670	700	1.720
5230	670	992	1.565
6250	670	992	1.565
6280	815	992	1.769
6340	815	992	1.769
7440	815	810	2.460

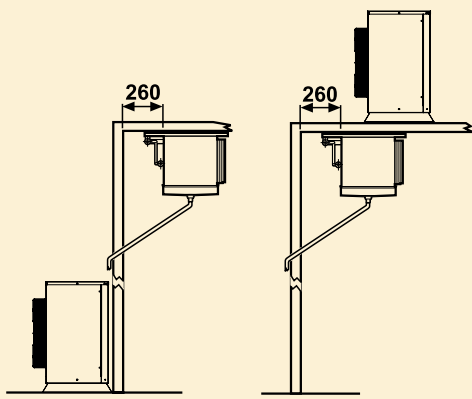


0°
MEDIA TEMP.

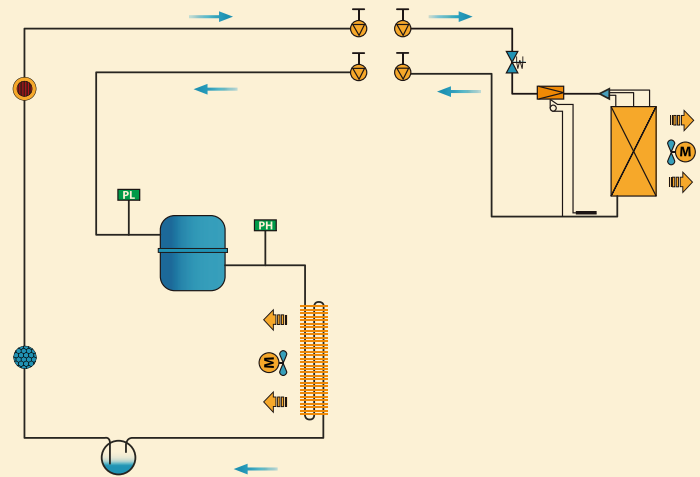
-20°
BAJA TEMP.

PARTIDOS

Esquema de montaje

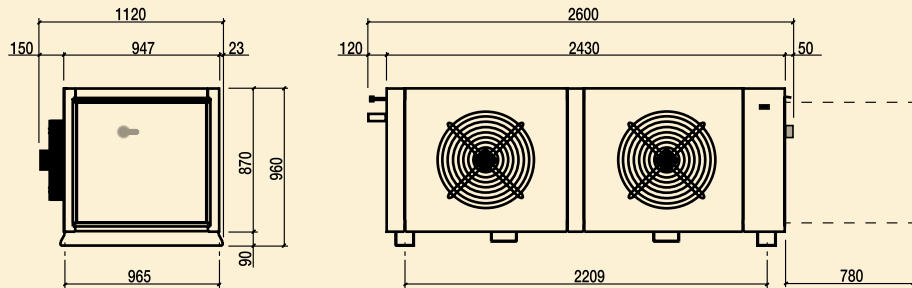


Esquema frigorífico



Dimensiones

Chasis Economy CU6 y CU7



Conexiones eléctricas

TN (R134A)

Modelo	1010	1015	2020	2022	2025	2030	2040	3050	3060	4090	4120	5140	5150	5180	5230	6280	7340	7440
Acometida	5 x 1,5 mm ²		5 x 2,5 mm ²			5 x 2,5 mm ²			5 x 10,0 mm ²			5 x 16,0 mm ²	5 x 25,0 mm ²	3 x 35 mm ² + 2 x 16 mm ²				
Maniobra	5 x 1,5 mm ²		7 x 1,5 mm ²			7 x 1,5 mm ²			24 x 1,5 mm ²									
Descarcho	5 x 1,5 mm ²		5 x 1,5 mm ²			5 x 2,5 mm ²			5 x 4,0 mm ²									
Mando distancia	7 x 1,5 mm ²																	
Sondas	4 x 0,8 mm ²																	

TN (R404A)

Modelo	1007	1010	2015	2020	2030	3040	3050	3075	5100	5150	5200	6250	7300	735	840
Acometida	5 x 1,5 mm ²		5 x 2,5 mm ²			5 x 4,0 mm ²			5 x 10,0 mm ²		5 x 16,0 mm ²	5 x 25,0 mm ²		3 x 35 mm ² + 2 x 16 mm ²	
Maniobra	5 x 1,5 mm ²		7 x 1,5 mm ²			7 x 1,5 mm ²			16 x 1,5 mm ²		24 x 1,5 mm ²				
Descarcho	5 x 1,5 mm ²		5 x 1,5 mm ²			5 x 2,5 mm ²			5 x 4,0 mm ²						
Mando Distancia	7 x 1,5 mm ²														
Sondas	4 x 0,8 mm ²														

BT (R404A)

Modelo	1015	2020	2030	2040	3050	4075	4100	4120	5150	5200	6250	6300	7400	850	860
Acometida	5 x 1,5 mm ²		5 x 2,5 mm ²			5 x 4,0 mm ²		5 x 10,0 mm ²		5 x 16,0 mm ²	5 x 25,0 mm ²		3 x 35 mm ² + 2 x 16 mm ²		
Maniobra	5 x 1,5 mm ²		7 x 1,5 mm ²			7 x 1,5 mm ²			16 x 1,5 mm ²		24 x 1,5 mm ²				
Descarcho	5 x 1,5 mm ²		5 x 1,5 mm ²			5 x 2,5 mm ²			5 x 4,0 mm ²						
Mando Distancia	7 x 1,5 mm ²														
Sondas	4 x 0,8 mm ²														

BT (R407F)

Modelo	1007	1010	1015	1020	2020	2030	2050	3060	4090	4120	4140	5180	5230	6250	6280	6340	7440
Acometida	5 x 1,5 mm ²		5 x 2,5 mm ²			5 x 2,5 mm ²			5 x 4,0 mm ²		5 x 10,0 mm ²		5 x 25,0 mm ²		3 x 35 mm ² + 2 x 16 mm ²		
Maniobra	5 x 1,5 mm ²		7 x 1,5 mm ²			7 x 1,5 mm ²			16 x 1,5 mm ²		24 x 1,5 mm ²						
Descarcho	5 x 1,5 mm ²		5 x 1,5 mm ²			5 x 2,5 mm ²			5 x 4,0 mm ²								
Mando distancia	7 x 1,5 mm ²																
Sondas	4 x 0,8 mm ²																

PR

ES

CN

EV