

Luymar

... un uso eficiente del aire

TERMOVENTILADORES



TERMOVENTILADOR AGUA CALIENTE - TAC



TERMOVENTILADOR AGUA CALIENTE - TAC

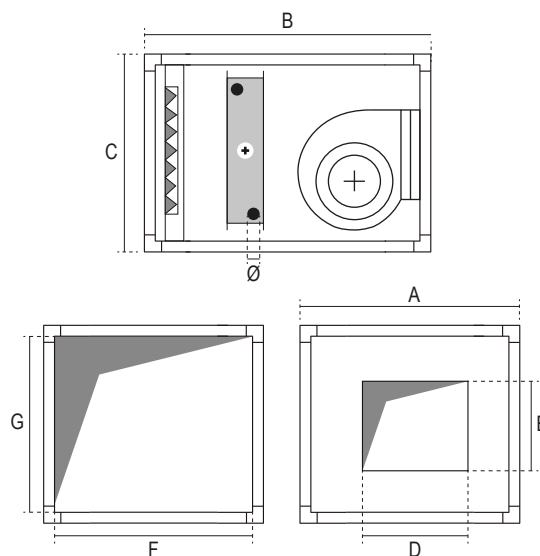
- Gama con caudales desde 700 hasta 5.500 m³/h .
- Ventilador de motor incorporado, cumpliendo con la ErP 2015
- Estructura de perfil de aluminio con aislamiento de panel sándwich con lana de roca.
- Filtración G4 incluida.
- Batería con tubos de cobre y aletas de aluminio de 2 filas.
- Puertas de registro laterales.

MODELO	Caudal aire	BATERÍA			VENTILADOR				
		Potencia	Caudal agua	Perd. carga agua	Tamaño	Potencia	Polos	Intensidad	Tensión
	m³/h	kW	l/h	mCA	W	A	V / Hz		
TAC-6	700	7	420	0,22	7/7	150	4	1,4	220V / 50Hz
TAC-8	900	9	540	0,57	7/7	150	4	1,4	220V / 50Hz
TAC-10	1.150	12	690	1,09	9/9	370	4	3,3	220V / 50Hz
TAC-13	1.450	15	870	0,26	9/9	550	4	3,3	220V / 50Hz
TAC-15	1.700	18	1.020	0,41	10/10	250	6	2,2	220V / 50Hz
TAC-19	2.111	22	1.267	0,65	10/10	370	4	3,3	220V / 50Hz
TAC-25	2.798	29	1.667	0,36	10/10	370	4	3,3	220V / 50Hz
TAC-30	3.333	35	2.000	0,58	10/10	550	4	4,5	220V / 50Hz
TAC-35	3.840	41	2.333	0,94	12/12	750	6	6	220V / 50Hz
TAC-45	5.000	52	3.000	0,83	12/12	750	6	6	220V / 50Hz
TAC-50	5.556	58	3.333	0,67	12/12	1.000	6	3,8	380V / 50 Hz

Codigo: 032203...
Potencias referidas a condiciones de temperatura del agua de 85/70°C.

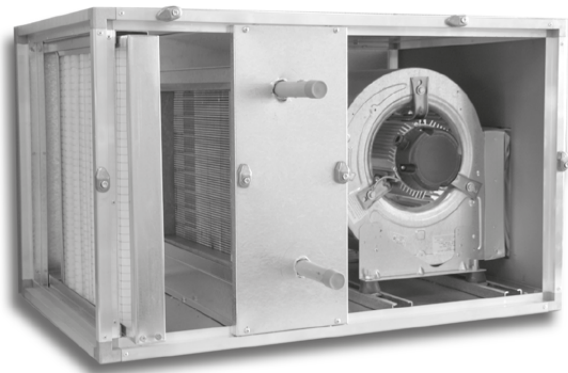
DIMENSIONES

MODELO	A	B	C	D	E	F	G	Ø
TAC-6	635	845	510	250	225	575	450	1/2"
TAC-8	660	845	510	250	225	600	450	1/2"
TAC-10	665	910	575	310	276	605	515	1/2"
TAC-13	770	910	575	310	276	710	515	1"
TAC-15	770	955	630	336	305	710	570	1"
TAC-19	770	955	630	336	305	710	570	1"
TAC-25	830	955	630	336	305	770	570	1"
TAC-30	900	955	630	336	305	840	570	1"
TAC-35	935	1020	705	400	355	875	645	1"
TAC-45	1020	1020	725	400	355	960	665	1"
TAC-50	1085	1120	705	400	355	1025	645	1"



TERMOVENTILADOR AGUA FRÍA - TAF

TERMOVENTILADOR AGUA FRÍA- TAF



- Gama con caudales desde 1.530 hasta 8.000 m³/h .
- Ventilador de motor incorporado, cumpliendo con la ErP 2015.
- Estructura de perfil de aluminio con aislamiento de panel sándwich con lana de roca.
- Bandeja de recogida de condensados en INOX.
- Filtración G4 incluida.
- Batería con tubos de cobre y aletas de aluminio de 4 filas.
- Puertas de registro laterales.

MODELO	Caudal aire	BATERÍA			VENTILADOR				
		Potencia	Caudal agua	Perd. carga agua	Tamaño	Potencia	Polos	Intensidad	Tensión
		m ³ /h	kW	l/h	mCA	W		A	V / Hz
TAF-6	1.530	7	1.200	0,77	9/9	370	4	3,3	220V / 50Hz
TAF-8	2.040	9	1.600	1,74	9/9	370	4	3,3	220V / 50Hz
TAF-10	2.550	12	2.000	1,14	9/9	370	4	3,3	220V / 50Hz
TAF-12	3.060	14	2.400	1,65	10/10	550	4	4,5	220V / 50Hz
TAF-15	3.500	18	3.000	1,62	10/10	550	4	4,5	220V / 50Hz
TAF-20	4.000	23	4.000	1,64	12/12	550	6	5	220V / 50Hz
TAF-25	5.000	29	5.000	2,21	12/12	750	6	6	220V / 50Hz
TAF-35	7.000	41	7.000	2,48	12/12	1000	6	3,8	380V / 50Hz
TAF-40	8.000	47	8.000	2,54	15/15	2200	6	6,3	380V / 50 Hz

Código: 032203...
Potencias referidas a condiciones de temperatura del agua de 85/70°C.

DIMENSIONES

MODELO	A	B	C	D	E	F	G	Ø
TAC-6	760	975	575	310	276	515	700	1"
TAC-8	825	975	600	310	276	540	765	1"
TAC-10	900	975	600	310	276	540	840	1"
TAC-12	985	1025	675	336	305	615	925	1"
TAC-15	1135	1025	675	336	305	615	1075	1"
TAC-20	1070	1085	755	400	355	695	1010	1"
TAC-25	1145	1085	830	400	355	770	1085	1 1/2"
TAC-35	1355	1085	905	400	355	845	1295	1 1/2"
TAC-40	1425	1265	980	435	416	920	1365	1 1/2"

