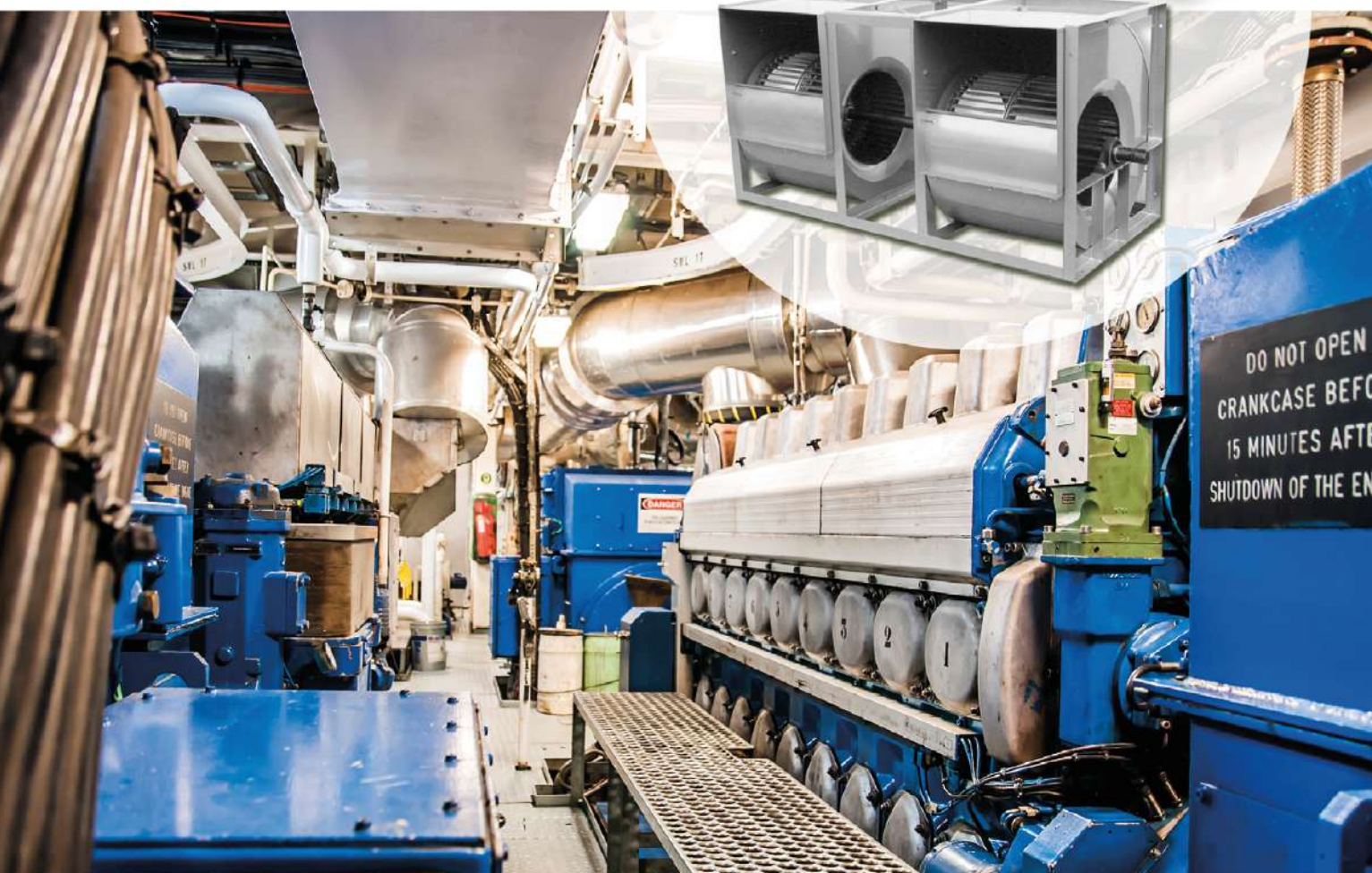


# Luymar

*... un uso eficiente del aire*

BT-D(L)  
BT-D(SR)  
BT-D(R)  
CBT-D  
BT-D(T2L)  
BT-D(T2R)





## BT-D VENTILADORES CENTRÍFUGOS, DOBLE OÍDO, DE BAJA PRESIÓN A TRANSMISIÓN

- Caudales desde 600 hasta 50.000 m<sup>3</sup>/h.
- Envolvente, de doble oído, y turbina en chapa de acero galvanizado.
- Accionamiento a transmisión por poleas y correa trapezoidal.
- Rodete de tipo acción.
- Reforzados por bastidor angular formando un solo conjunto.
- Eje de acero de alta resistencia, con protección antioxidante y chavetas en los extremos.
- Rodamientos a bolas de tipo rígido, autoalineables, herméticos permanentemente engrasados.
- Motor asíncrono trifásico IE3.

### CBT-D CAJAS DE VENTILACIÓN

- Fabricadas en chapa galvanizada con aislamiento acústico ignífugo M1 (91/155/EEC).
- Ventilador BT-D montado sobre soportes anti-vibratorios de caucho.
- Motor asíncrono IE3 (a partir de 1cv) normalizado con protección IP-55 y aislamiento clase F. Voltajes Standard 230/400V 50/60Hz para motores trifásicos hasta 5,5CV y 400/690V 50/60Hz para potencias superiores.
- Salida de cables por prensaestopas.
- Bancada exterior de 60 mm en la serie 20/20 a 30/28.
- Construcción para interior.
- Puerta de registro con protección según norma "CE".

### BAJO DEMANDA

- Motores para trabajar con tensiones especiales.
- Motores 2 VELOCIDADES.
- Caja preparada para intemperie.
- Salida vertical, tapa ciega.

## BT-D CENTRIFUGAL FANS, DOUBLE INLET, LOW PRESSURE TO TRANSMISSION

- Flow rates from 600 to 50,000 m<sup>3</sup>/h.
- Casing, double inlet, and turbine in galvanized steel sheet.
- Propulsion by pulleys and trapezoidal belt.
- Action type impeller.
- Reinforced by angular frame forming a single set.
- High strength steel shaft, with antioxidant protection and key on the ends.
- Rigid type ball bearings, self-aligning, hermetic, permanently greased.
- Three-phase asynchronous motor IE3.

### CBT-D VENTILATION BOXES

- Manufactured in galvanized sheet with M1 fireproof and soundproof (91/155 / EEC).
- BT fan mounted on anti-vibration rubber supports.
- IE3 asynchronous motor (from 1cv) with IP-55 protection and class F insulation. Standard voltages 230 / 400V 50 / 60Hz for three-phase motors up to 5.5CV and 400 / 690V 50 / 60Hz for higher powers.
- Cable outlet through cable glands.
- External bedplate of 60 mm in the 20/20 to 30/28 series.
- Manufactured for indoor.
- Registration door with protection in compliance with "CE" standard.

### ON DEMAND

- Motors to work with special voltages.
- 2 SPEED motors.
- Box prepared for all weathers.
- Vertical outlet, sealed cover.

## BT-D VENTILATEURS CENTRIFUGES, DOUBLE OUIË, BASSE PRESSION A TRANSMISSION

- Débits de 600 à 50 000 m<sup>3</sup>/h.
- Enveloppe, double ouïe et turbine en tôle d'acier galvanisé.
- Conduire à la transmission par poulies et courroie trapézoïdale.
- Roue de type à action.
- Renforcé par un cadre angulaire formant un seul ensemble.
- Axe en acier à haute résistance, avec protection antioxydante et clé sur les extrémités.
- Roulements à billes de type rigide, auto-alignant, hermétique, graissé à vie.
- Moteur asynchrone triphasé IE3.

### CBT-D BOÎTES DE VENTILATION

- Fabriqué en tôle galvanisée avec insonorisation ignifuge M1 (91/155 / CEE).
- Ventilateur BT monté sur des supports en caoutchouc.
- Moteur asynchrone IE3 (de 1cv) avec protection IP-55 et isolation de classe F. Tensions standard 230 / 400V 50 / 60Hz pour moteurs triphasés jusqu'à 5,5CV et 400 / 690V 50 / 60Hz pour puissances supérieures.
- Sortie de câble à travers les presse-étoupes.
- Plaque d'assise extérieur de 60 mm dans la série 20/20 à 30/28.
- Construction pour l'intérieur.
- Porte d'enregistrement avec protection selon la norme "CE".

### SOUS DEMANDE

- Les moteurs fonctionnent avec des tensions spéciales.
- 2 moteurs à 2 VITESSES.
- Boîte préparée pour l'intempérance.
- Sortie verticale, couvercle scellé.

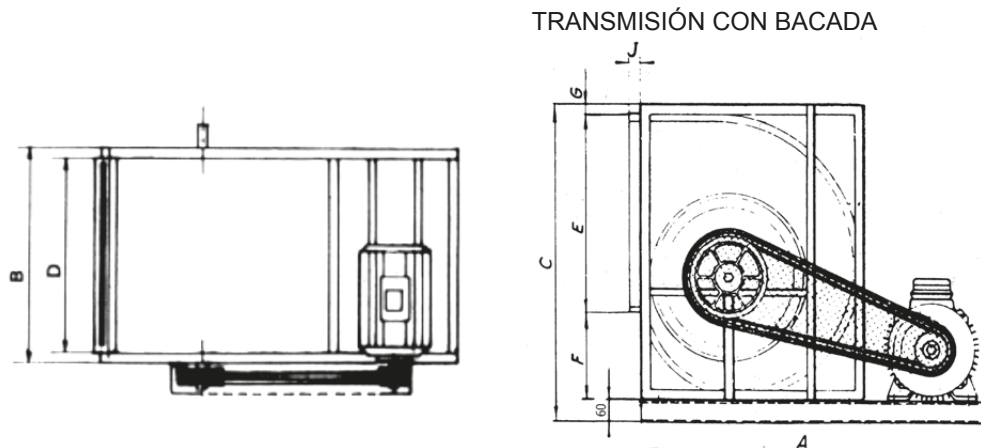


# BT-D(L) / BT-D(SR) / BT-D(R) / CBT-D / BT-D(T2L), BT-D(T2R)

MODELO BT-D / CBT-D	Velocidad (r/min.)	Potencia (kW)	Caudal (m³/h)	l. máx. (A)			Peso (kg)	Presión Acústica (dB(A))*	BT-D	CBT-D
				230V	400V	690V			Código	Código
9/9 - 0,25	860	0,18	1700	2,35	1,35		48	51	0306090900	0307090900
9/9 - 0,33	990	0,25	1800	3,13	1,8		50	53	0306090901	0307090901
9/9 - 0,5	1110	0,37	2200	1,92	1,11		52	57	0306090902	0307090902
9/9 - 0,75	1160	0,55	2900	2,74	1,58		55	60	0306090903	0307090903
9/9 - 1	1280	0,75	3200	3,0	1,8		56	62	0306090904	0307090904
9/9 - 1,5	1330	1,1	3750	4,3	2,5		59	65	0306090905	0307090905
10/10 - 0,75	840	0,55	3800	2,74	1,58		57	62	0306101003	0307101003
10/10 - 1	950	0,75	4175	3,0	1,8		59	64	0306101004	0307101004
10/10 - 1,5	1080	1,1	4800	4,3	2,5		62	67	0306101005	0307101005
10/10 - 2	1140	1,5	5400	5,7	3,3		65	69	0306101006	0307101006
12/12 - 0,5	550	0,37	4200	1,92	1,11		69	56	0306121202	0307121202
12/12 - 0,75	660	0,55	4800	2,74	1,58		71	60	0306121203	0307121203
12/12 - 1	685	0,75	5400	3,0	1,8		73	61	0306121204	0307121204
12/12 - 1,5	700	1,1	5800	4,3	2,5		76	63	0306121205	0307121205
12/12 - 2	800	1,5	6500	5,7	3,3		79	65	0306121206	0307121206
12/12 - 3	850	2,2	7400	7,8	4,5		87	67	0306121207	0307121207
15/15 - 0,75	450	0,55	5900	2,74	1,58		85	59	0306151503	0307151503
15/15 - 1	530	0,75	6500	3,0	1,8		87	62	0306151504	0307151504
15/15 - 1,5	620	1,1	7500	4,3	2,5		90	65	0306151505	0307151505
15/15 - 2	680	1,5	8200	5,7	3,3		93	67	0306151506	0307151506
15/15 - 3	700	2,2	9500	7,8	4,5		101	69	0306151507	0307151507
15/15 - 4	730	3	10600	10,4	6,0		103	70	0306151508	0307151508
15/15 - 5,5	770	4	12000	13,8	8,0		108	72	0306151509	0307151509
18/18 - 1,5	510	1,1	9000	4,3	2,5		122	64	0306181805	0307181805
18/18 - 2	570	1,5	9250	5,7	3,3		126	66	0306181806	0307181806
18/18 - 3	600	2,2	11500	7,8	4,5		134	68	0306181807	0307181807
18/18 - 4	650	3	13200	10,4	6,0		136	71	0306181808	0307181808
18/18 - 5,5	665	4	15000	13,8	8,0		141	72	0306181809	0307181809
18/18 - 7,5	730	5,5	17000	5,7	10,7	6,2	155	75	0306181810	0307181810
20/20 - 2	430	1,5	11500	7,8	3,3		222	65	0306202006	0307202006
20/20 - 3	490	2,2	12800	10,4	4,5		231	67	0306202007	0307202007
20/20 - 4	580	3	14200	13,8	6,0		233	70	0306202008	0307202008
20/20 - 5,5	650	4	15500		8,0		238	72	0306202009	0307202009
20/20 - 7,5	650	5,5	17500		10,7	6,2	252	74	0306202010	0307202010
20/20 - 10	910	7,5	20000	5,7	14,3	8,3	267	77	0306202011	0307202011
22/22 - 2	385	1,5	14000	7,8	3,3		250	66	0306222206	0307222206
22/22 - 3	430	2,2	15000	10,4	4,5		257	68	0306222207	0307222207
22/22 - 4	520	3	17000	13,8	6,0		261	70	0306222208	0307222208
22/22 - 5,5	510	4	19000		8,0		265	73	0306222209	0307222209
22/22 - 7,5	725	5,5	21500		10,7	6,2	279	75	0306222210	0307222210
22/22 - 10	575	7,5	22000		14,3	8,3	290	73	0306222211	0307222211
22/22 - 15	740	11	27000	7,8	20,4	11,8	316	80	0306222212	0307222212
25/25 - 3	375	2,2	17000	10,4	4,5		297	67	0306252507	0307252507
25/25 - 4	405	3	20500	13,8	6,0		299	69	0306252508	0307252508
25/25 - 5,5	450	4	22000		8,0		304	71	0306252509	0307252509
25/25 - 7,5	460	5,5	24500		10,7	6,2	318	72	0306252510	0307252510
25/25 - 10	510	7,5	28000		14,3	8,3	329	76	0306252511	0307252511
25/25 - 15	610	11	32000	7,8	20,4	11,8	349	78	0306252512	0307252512
30/28 - 3	275	2,2	20000	10,4	4,5		380	66	0306302807	0307302807
30/28 - 4	380	3	22000	13,8	6,0		382	68	0306302808	0307302808
30/28 - 5,5	400	4	25000		8,0		387	71	0306302809	0307302809
30/28 - 7,5	410	5,5	31500		10,7	6,2	40241	72	0306302810	0307302810
30/28 - 10	580	7,5	36000		14,3	8,3	5	75	0306302811	0307302811
30/28 - 15	480	11	42000		20,4	11,8	426	78	0306302812	0307302812
30/28 - 20	520	15	48000		27,3	15,8	449	80	0306302813	0307302813

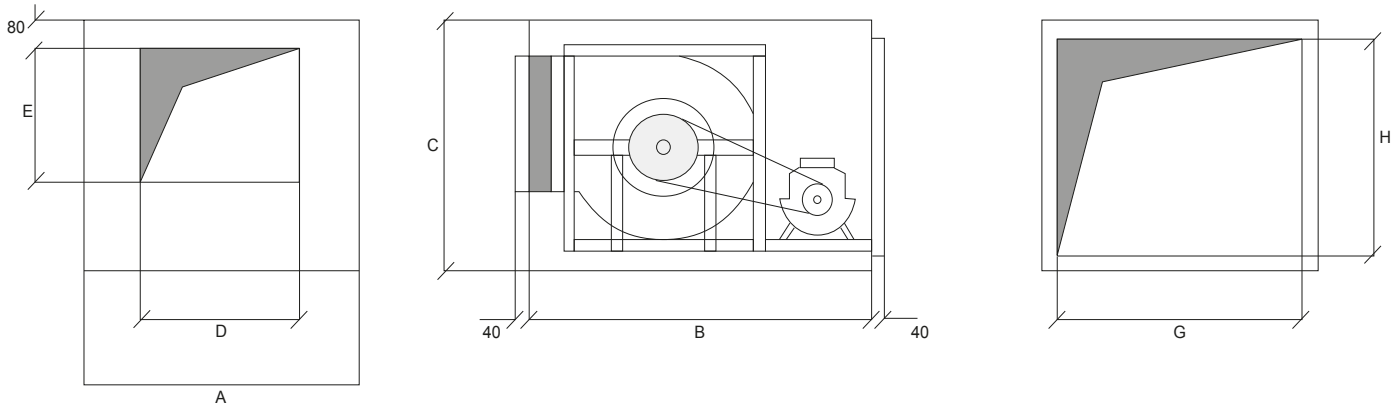
En cumplimiento del reglamento europeo 1253/2014 se debe incorporar variador / convertidor de frecuencia. Accesorios pg 334

DIMENSIONES • BANCADAS (BT-D)



MODELO	A	B	C	D	E	F	G	J
15/15	900	532	682	473	402	?	6	34
18/18	1000	626	814	556	480	?	6	34
20/20	1220	682	995	603	603	?	6	44
22/22	1300	735	1079	656	693	?	6	44
25/25	1454	845	1202	765	793	?	6	44
30/28	1760	970	1434	890	933	?	6	44

DIMENSIONES • CAJAS DE VENTILACIÓN (CBT-D)



HORIZONTAL

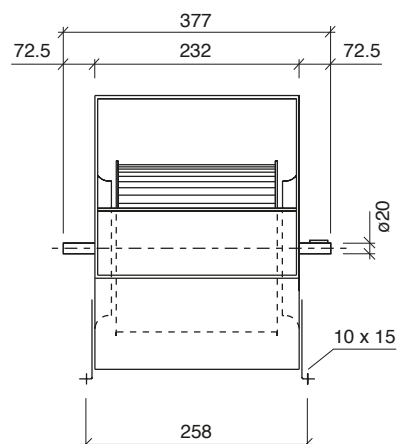
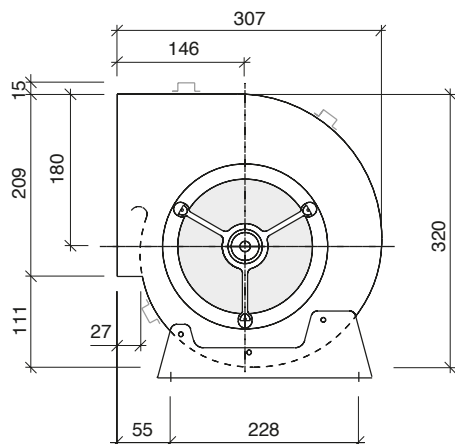
COTAS CBT-D	MODELO	Medidas de las Cajas						Peso Aprox. (kg)	
		A	C	B	H	G	E		D
	7/7	500	460	650	366	410	216	239	42.5
	9/9	550	522	700	428	546	267	305	59.0
	10/10	600	575	750	481	506	294	330	64.6
	12/12	700	650	850	556	610	348	392	85.0
	15/15	800	755	1.000	661	706	410	478	108.0
	18/18	1.000	875	1.200	781	906	484	560	154.5
	20/20	1.100	1.175	1.380	1009	1010	610	610	266.5
	22/22	1.253	1.250	1.403	1050	1160	697	660	316.0
	25/25	1.460	1.380	1.503	1300	1370	794	765	349.0
	30/28	1.650	1.600	1.603	1504	1558	938	895	449.0

VERTICAL

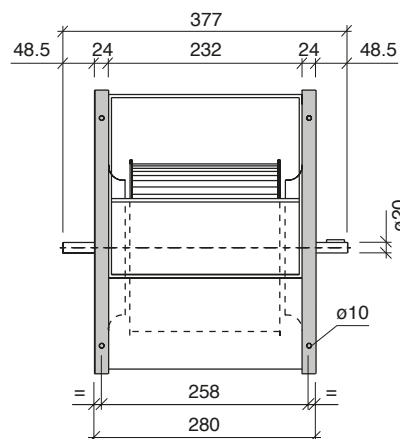
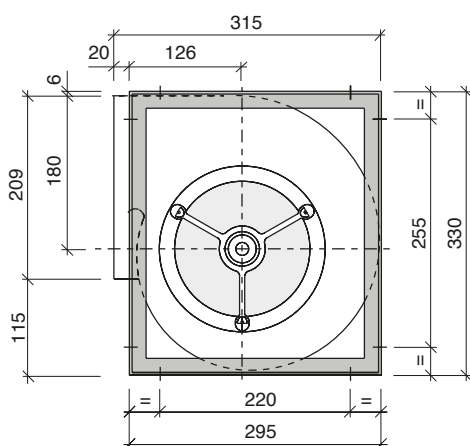
COTAS CBT-D	MODELO	Medidas de las Cajas						Peso Aprox. (kg)	
		A	C	B	H	G	E		D
	7/7	500	460	650	366	410	216	239	42.5
	9/9	550	522	700	428	546	267	305	59.0
	10/10	600	575	750	481	506	294	330	64.6
	12/12	700	650	850	556	610	348	392	85.0
	15/15	800	755	1.000	661	706	410	478	108.0
	18/18	1.000	875	1.200	781	906	484	560	154.5
	20/20	1.100	1.080	1.380	1009	1010	610	610	266.5
	22/22	1.253	1.146	1.510	1050	1160	697	660	316.0
	25/25	1.460	1.226	1.795	1300	1370	794	765	349.0
	30/28	1.650	1.433	1.875	1504	1558	938	895	449.0



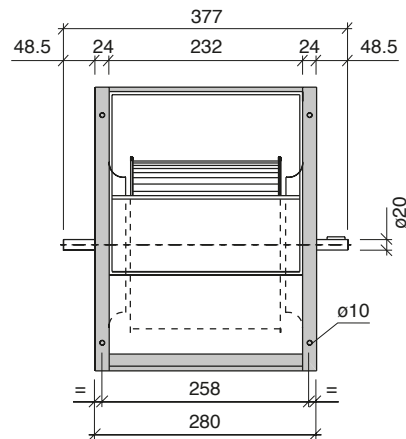
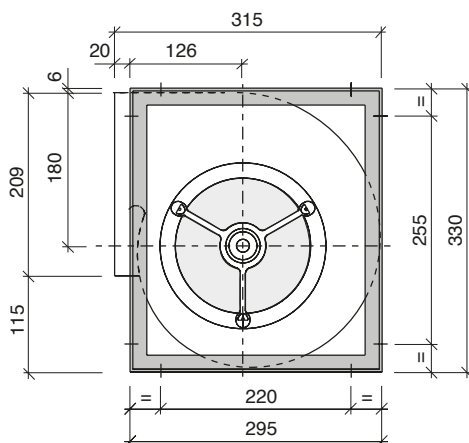
BT-D 7/7 (L)



BT-D 7/7 (SR)

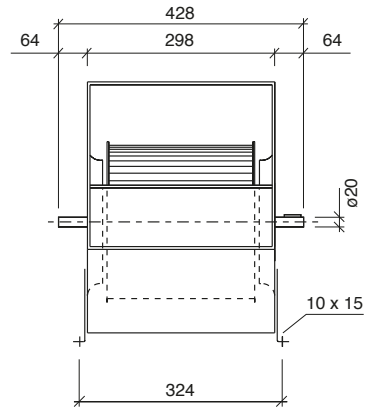
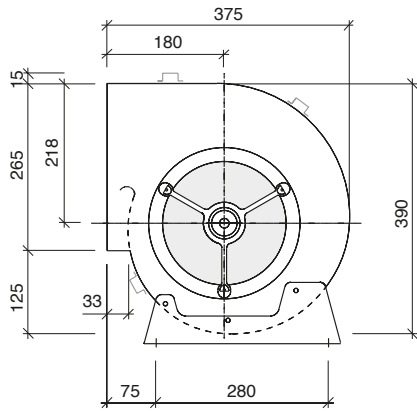


BT-D 7/7 (R)

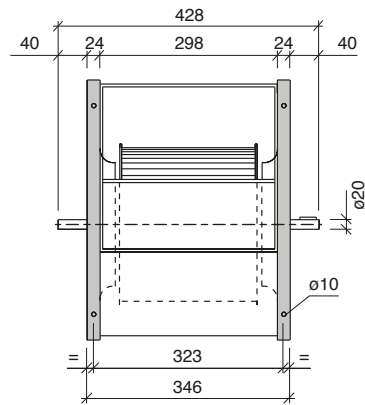
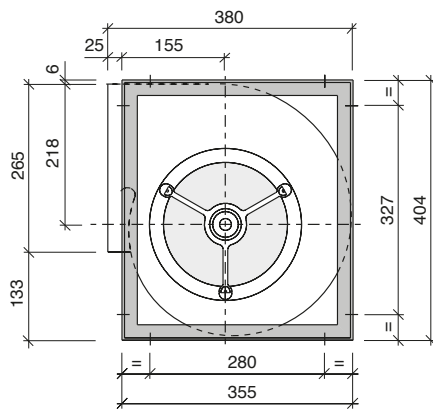




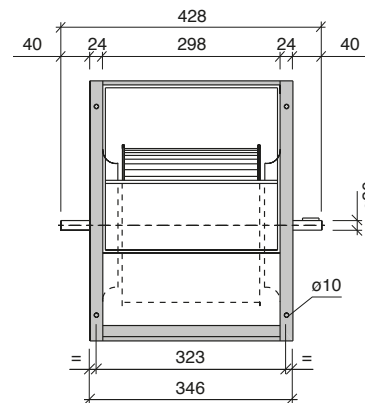
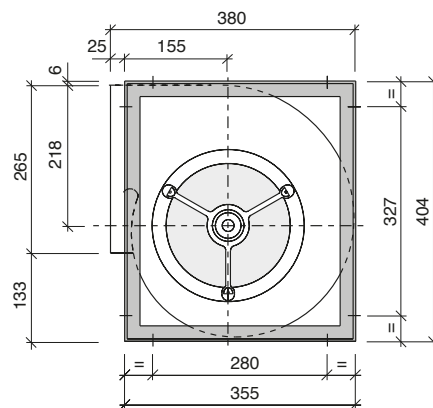
BT-D 9/9 (L)



BT-D 9/9 (SR)

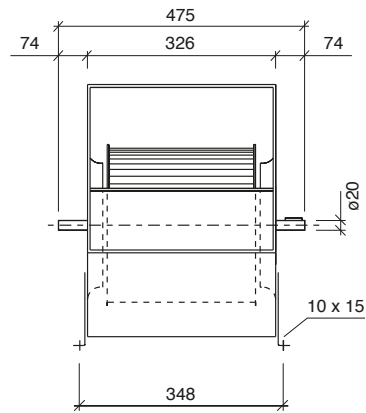
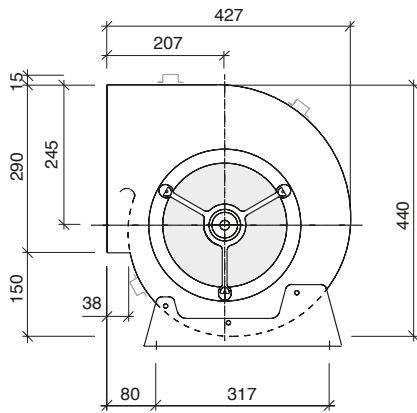


BT-D 9/9 (R)

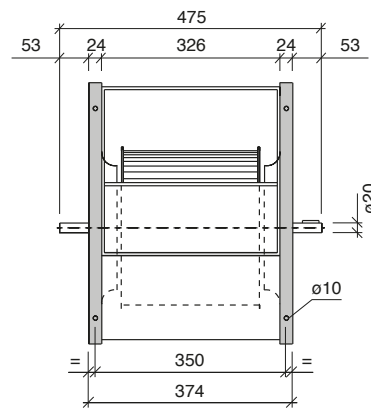
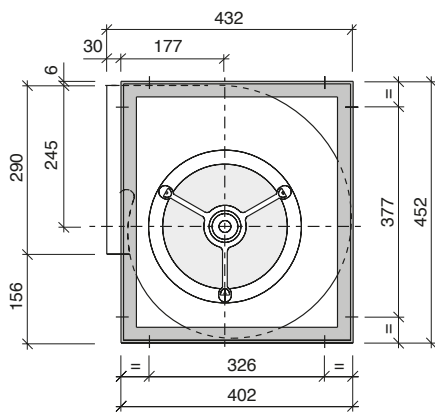




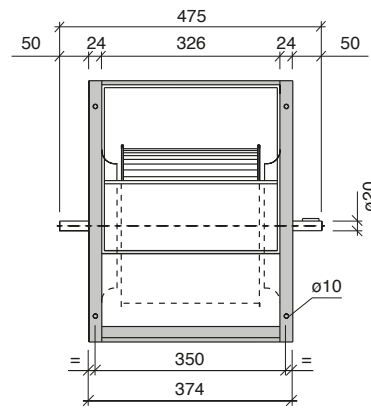
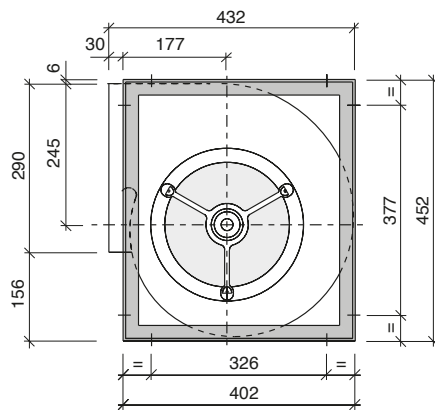
BT-D 10/10 (L)



BT-D 10/10 (SR)



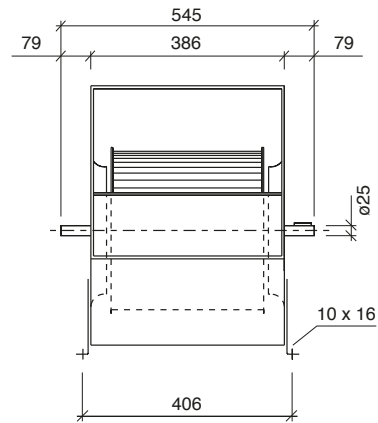
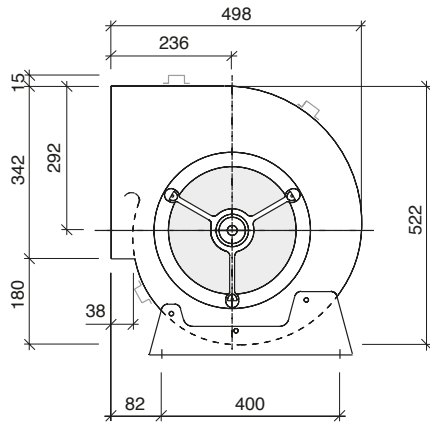
BT-D 10/10 (R)



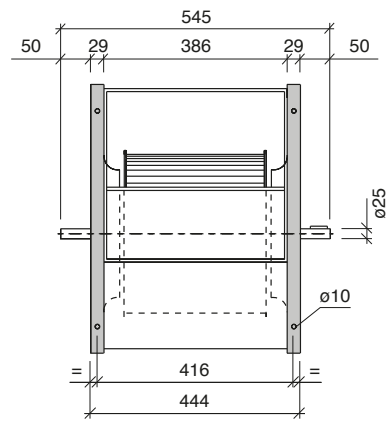
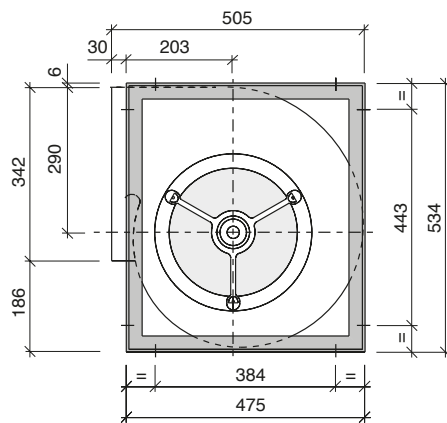




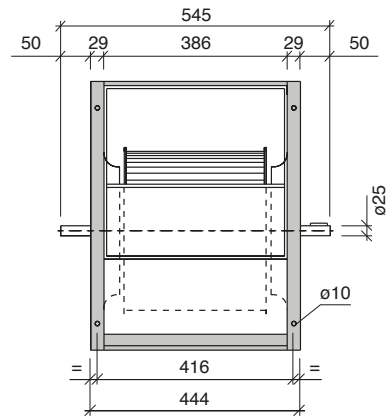
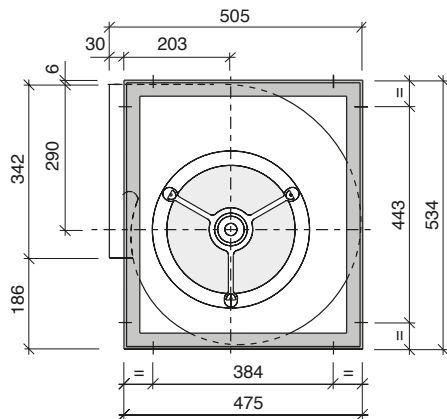
BT-D 12/12 (L)



BT-D 12/12 (SR)

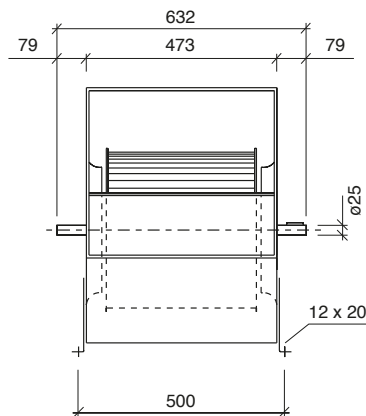
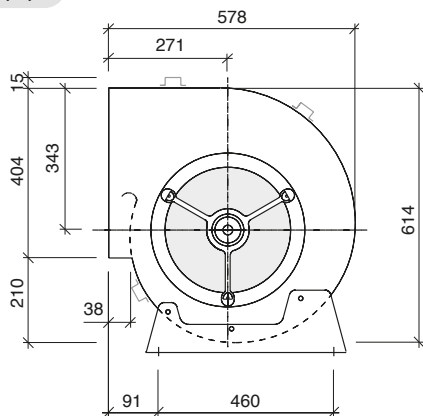


BT-D 12/12 (R)

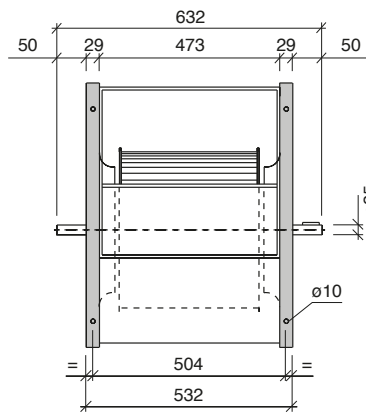
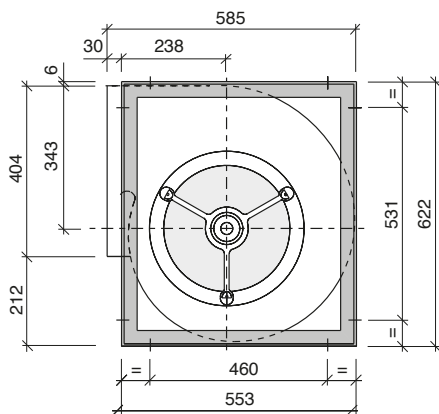




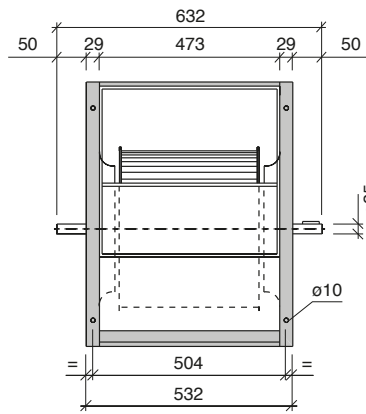
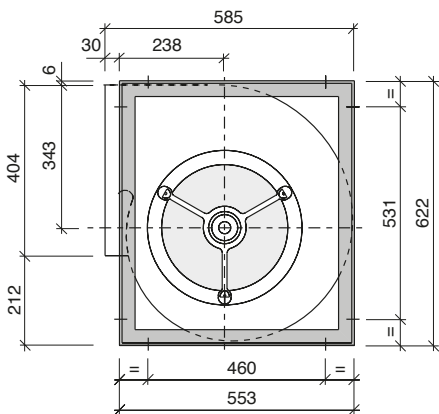
BT-D 15/15 (L)



BT-D 15/15 (SR)

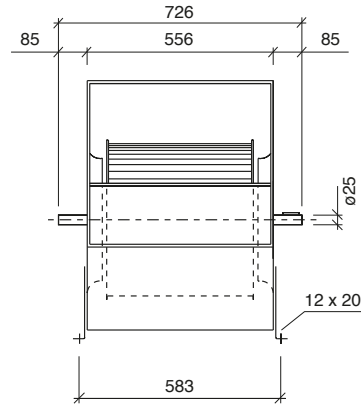
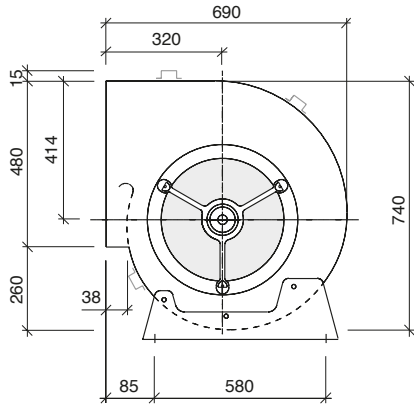


BT-D 15/15 (R)

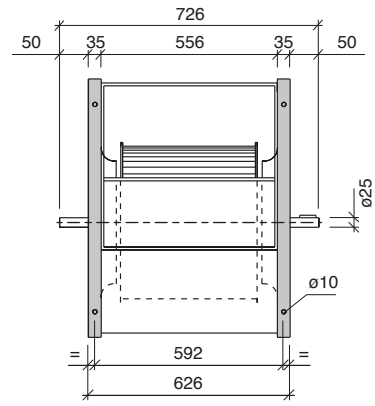
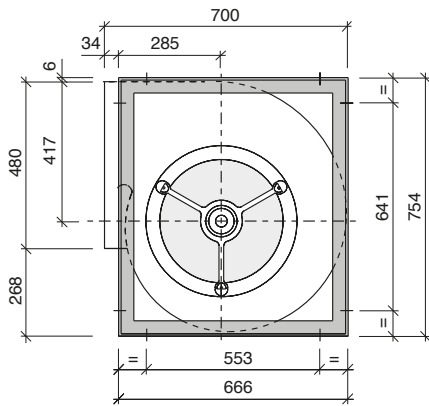




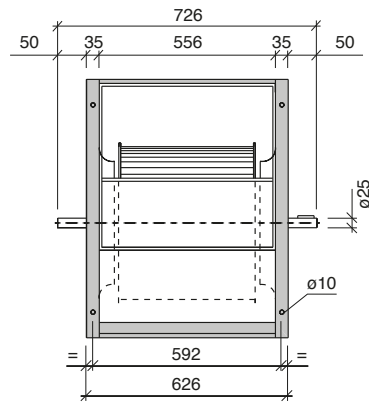
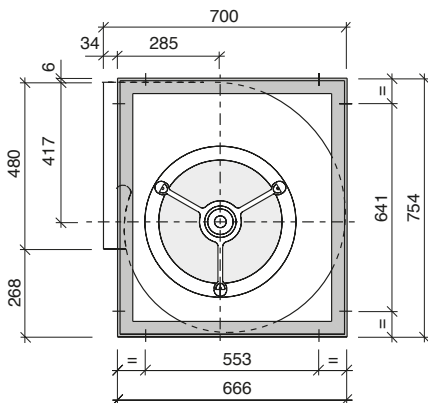
BT-D 18/18 (L)



BT-D 18/18 (SR)

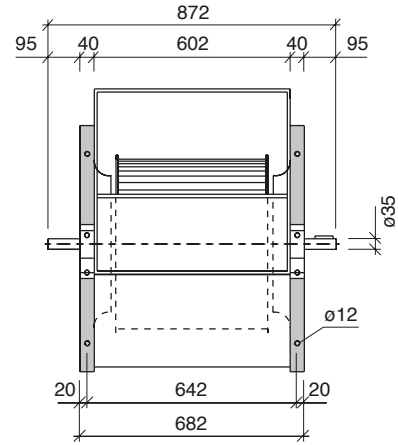
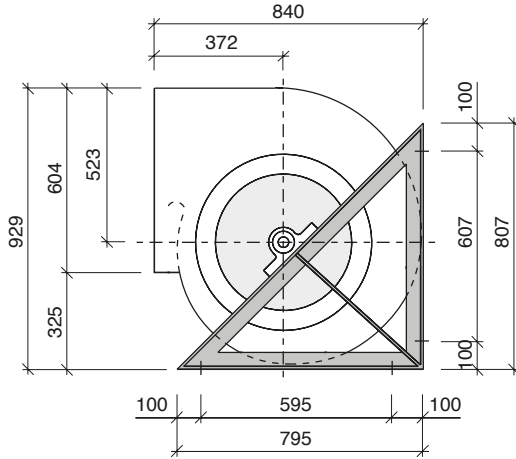


BT-D 18/18 (R)

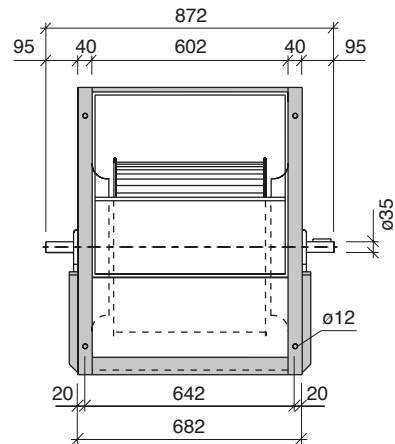
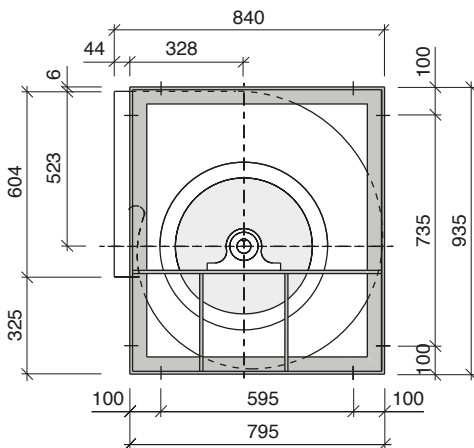




BT-D 20/20 (SR)

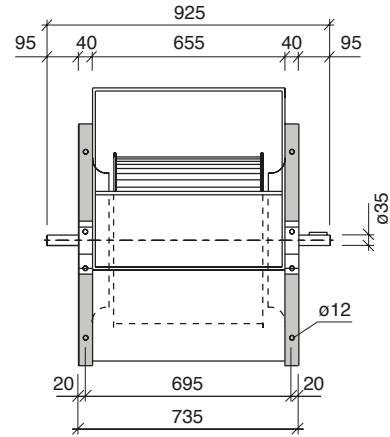
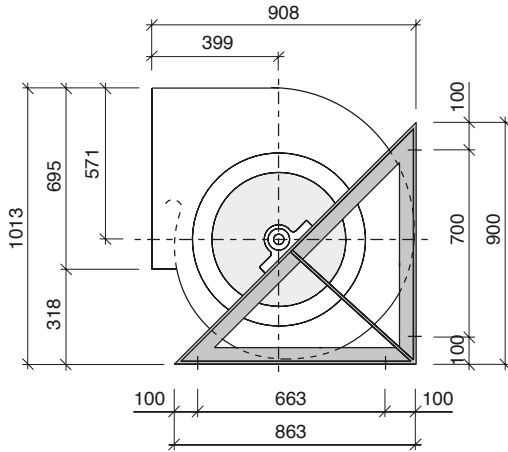


BT-D 20/20 (R)

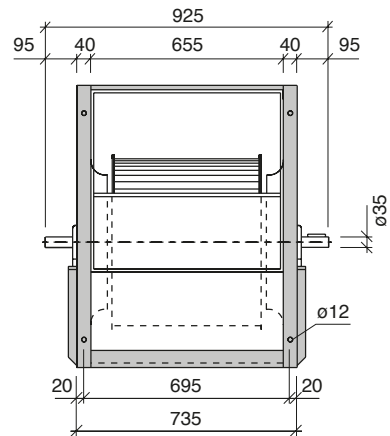
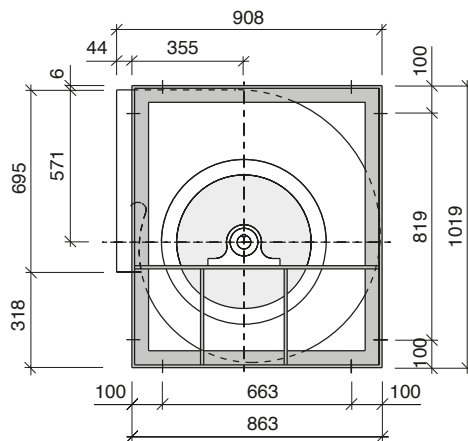




BT-D 22/22 (SR)



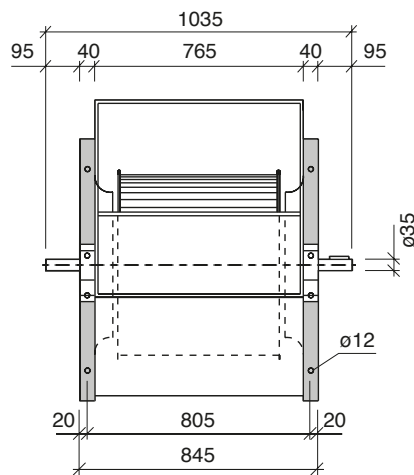
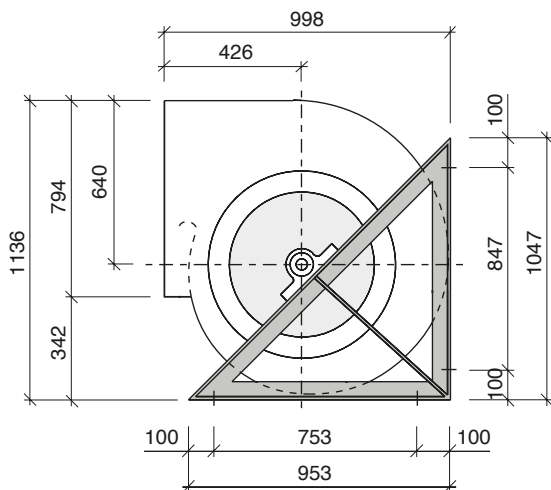
BT-D 22/22 (R)



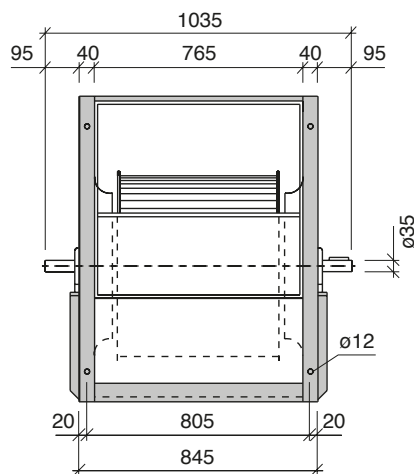
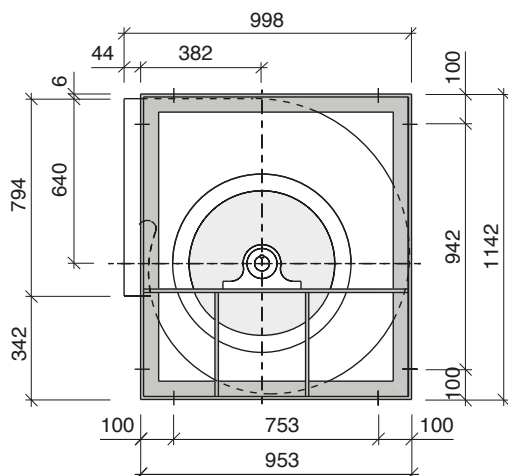




BT-D 25/25 (SR)

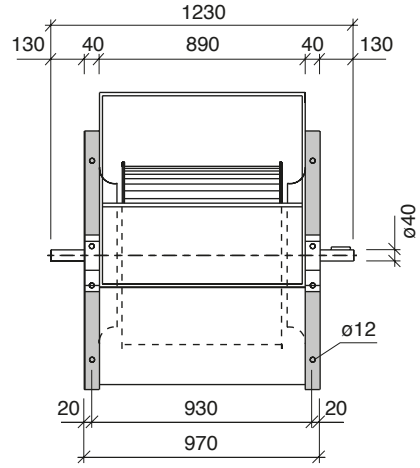
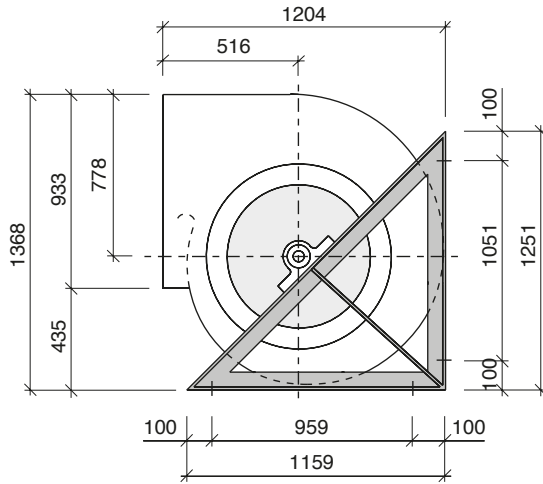


BT-D 25/25 (R)

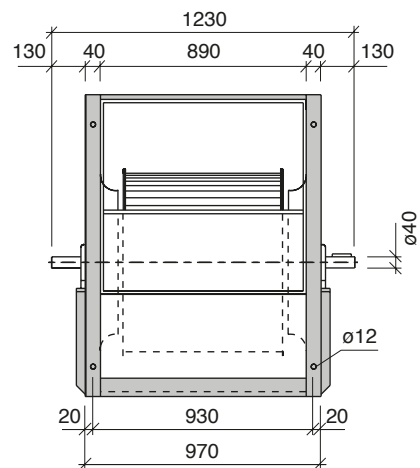
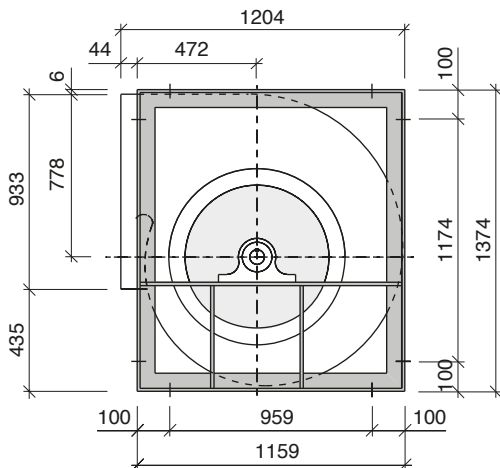


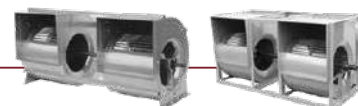


BT-D 30/28 (SR)

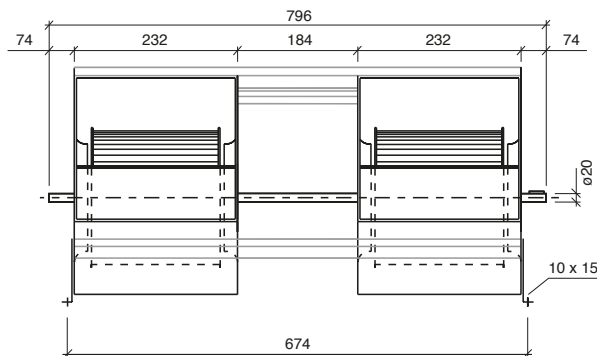
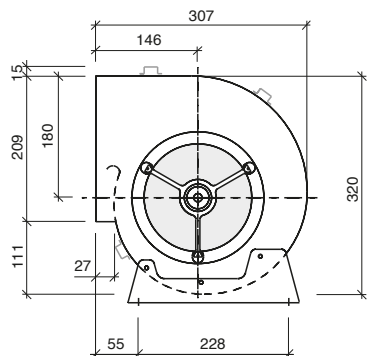


BT-D 30/28 (R)

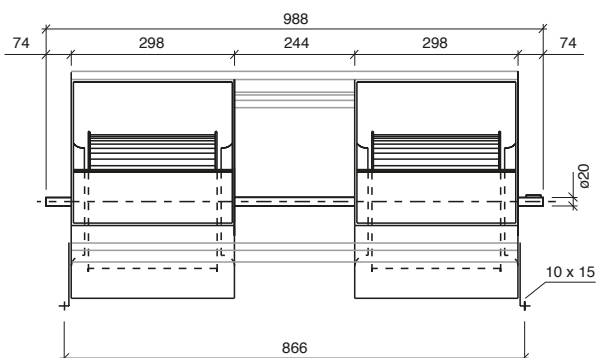
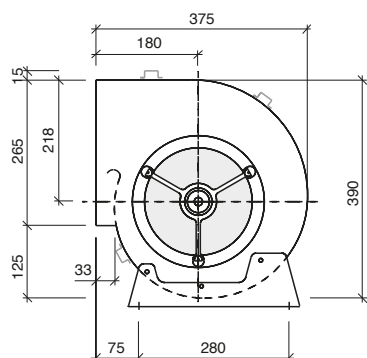




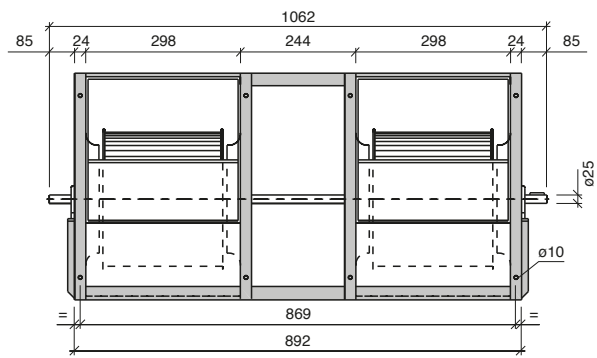
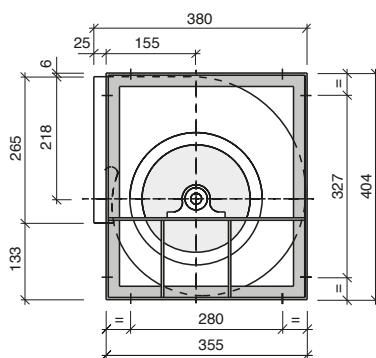
BT-D 7/7 (T2 L)

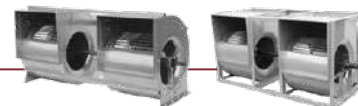


BT-D 9/9 (T2 L)

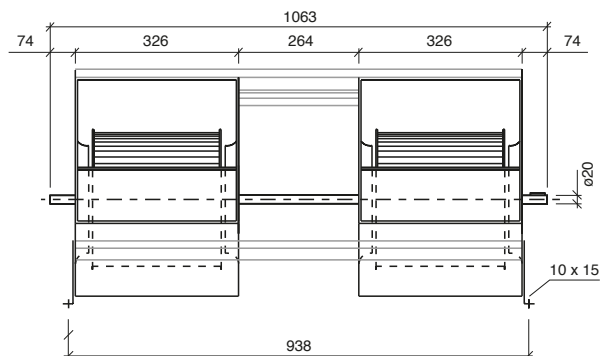
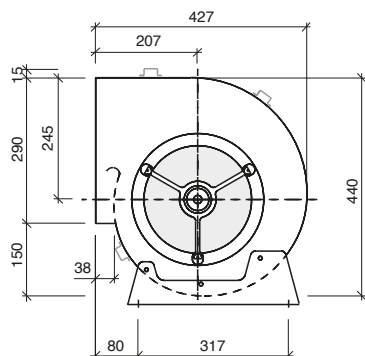


BT-D 9/9 (T2 R)

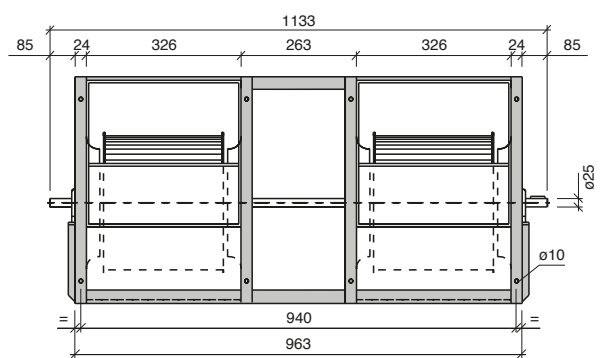
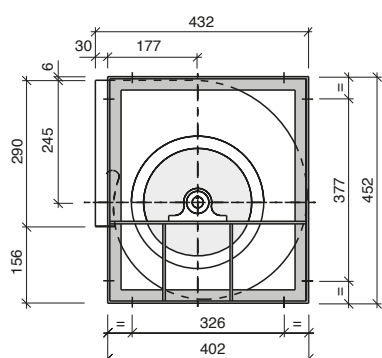


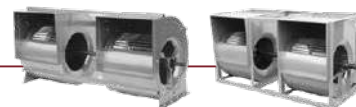


BT-D 10/10 (T2 L)

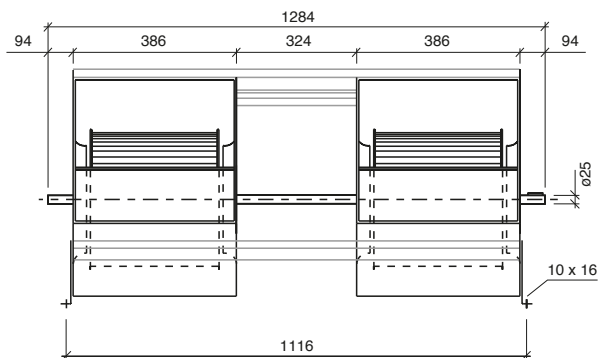
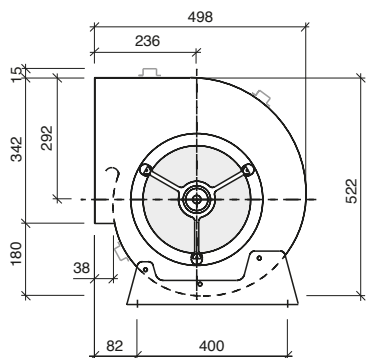


BT-D 10/10 (T2 R)

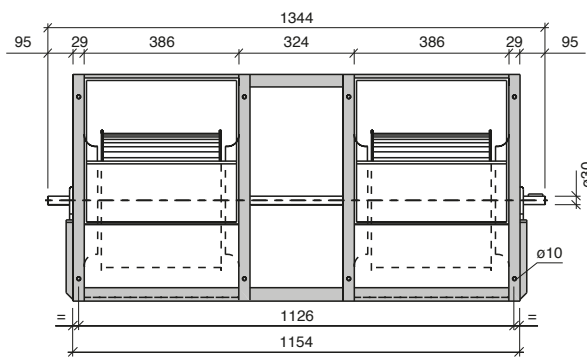
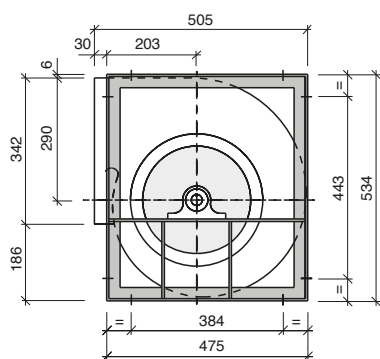




BT-D 12/12 (T2 L)



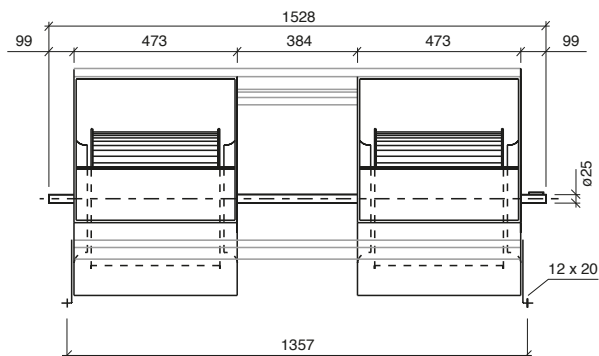
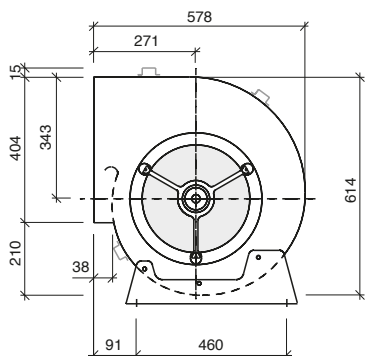
BT-D 12/12 (T2 R)



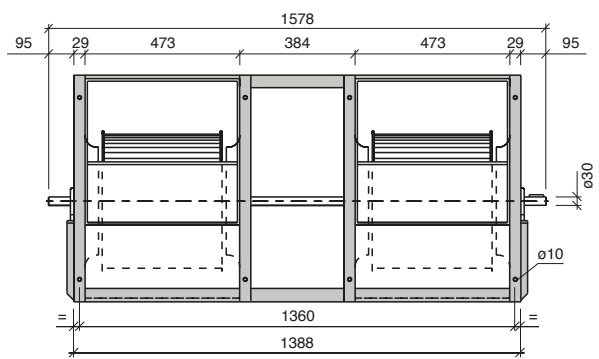
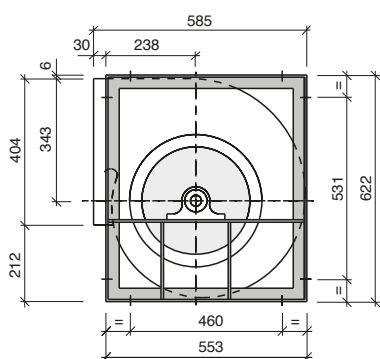


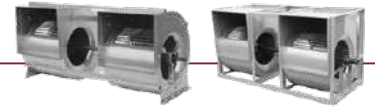


BT-D 15/15 (T2 L)

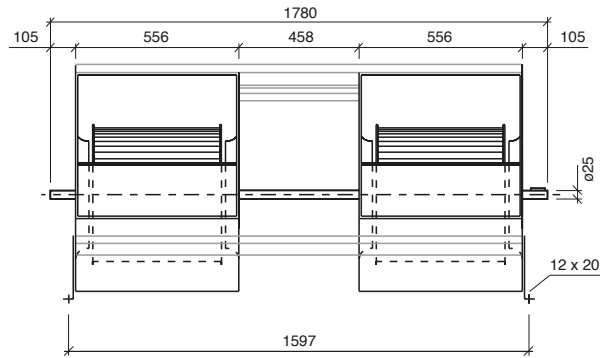
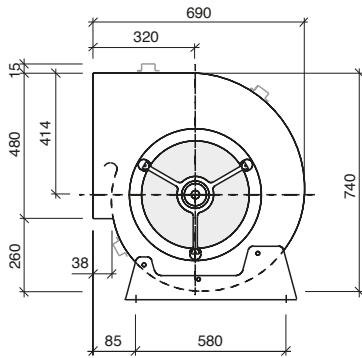


BT-D 15/15 (T2 R)

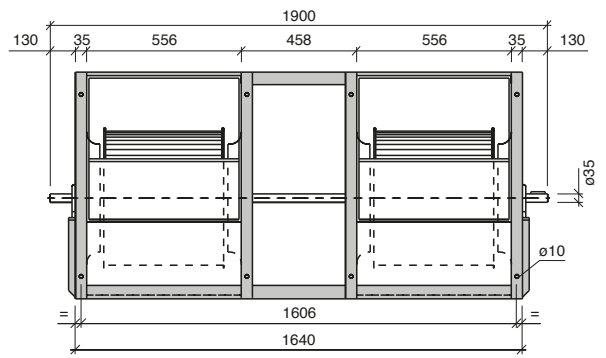
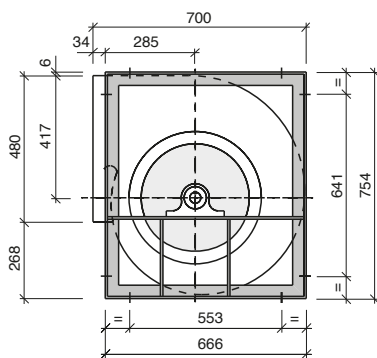


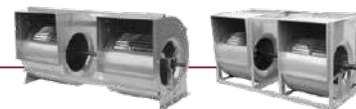


BT-D 18/18 (T2 L)

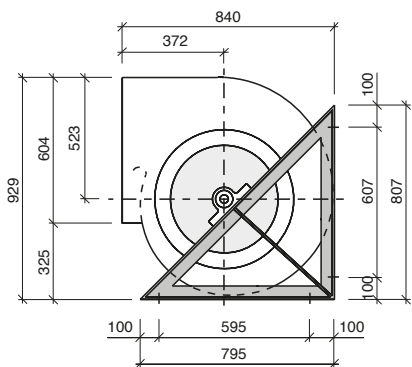


BT-D 18/18 (T2 R)

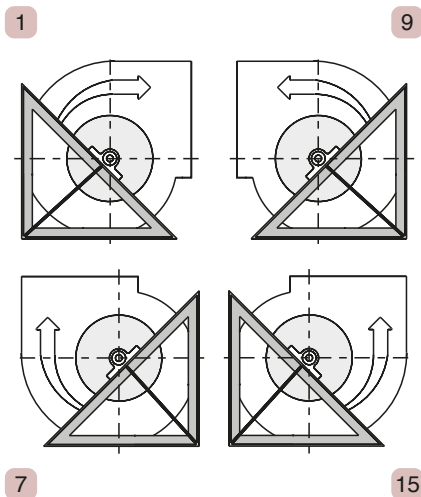




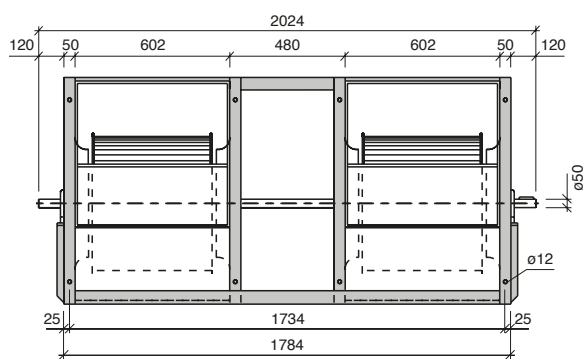
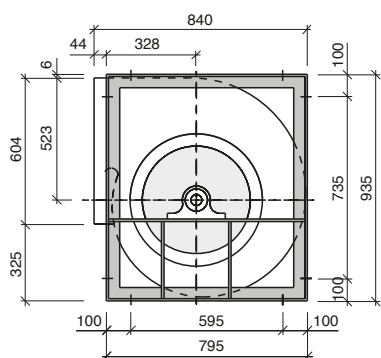
BT-D 20/20 (T2 L)

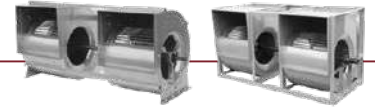


Solamente en orientaciones

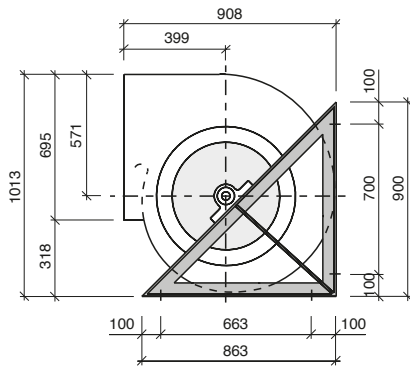


BT-D 20/20 (T2 R)

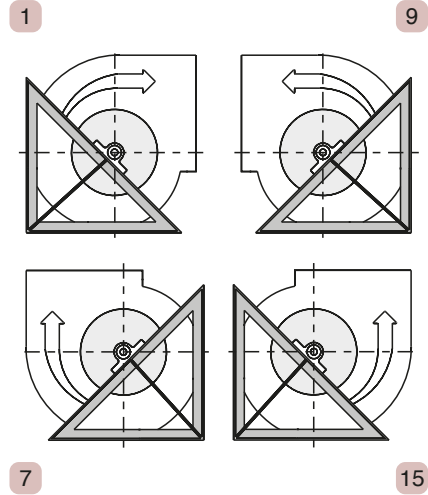




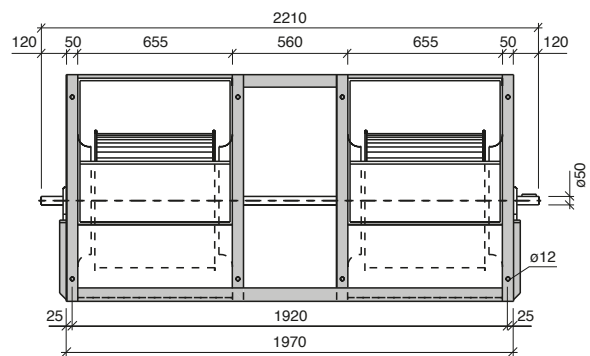
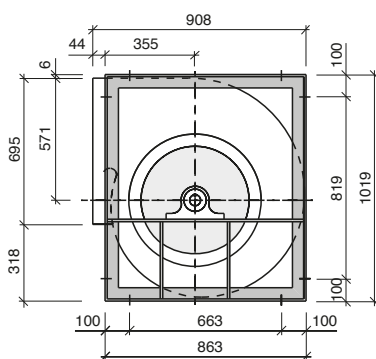
BT-D 22/22 (T2 L)

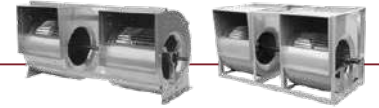


Solamente en orientaciones

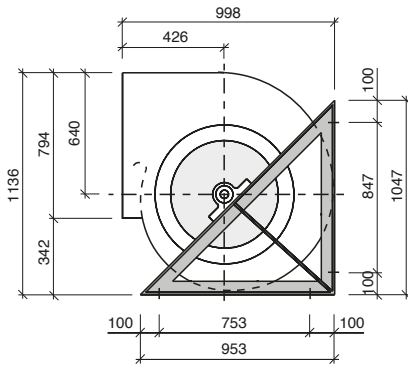


BT-D 22/22 (T2 R)

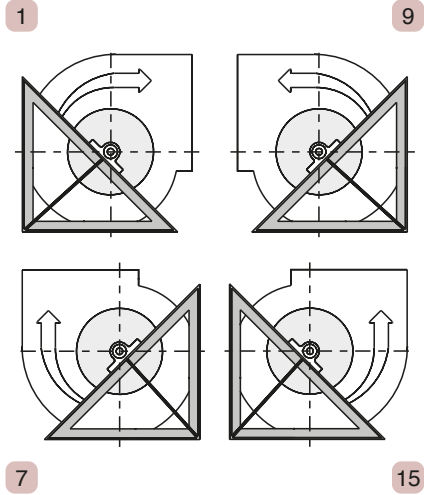




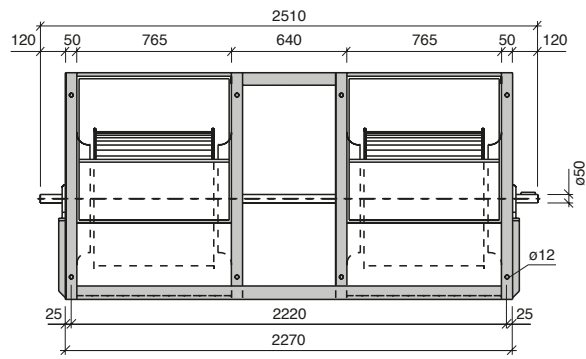
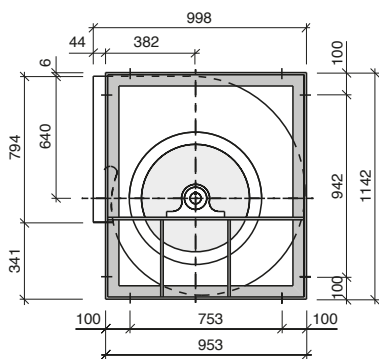
BT-D 25/25 (T2 L)



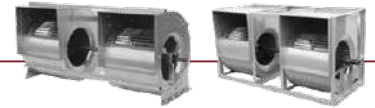
Solamente en orientaciones



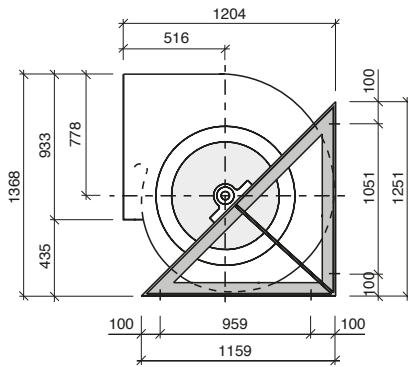
BT-D 25/25 (T2 R)



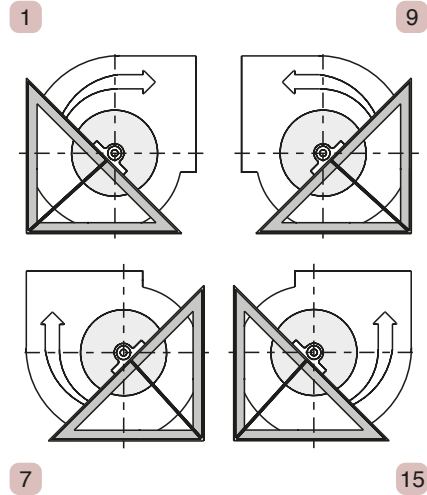




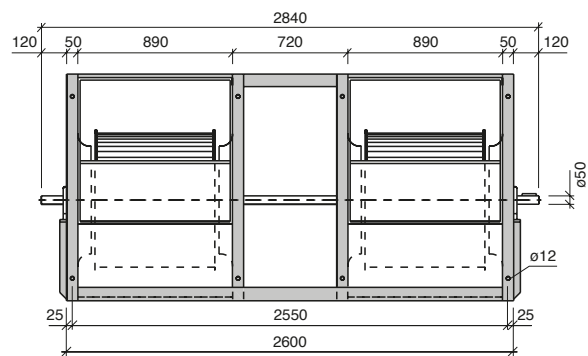
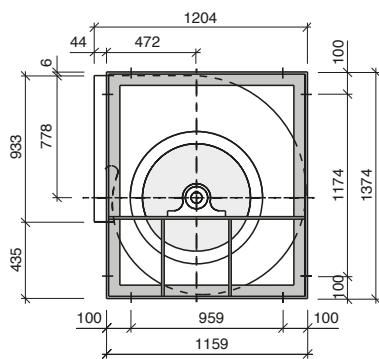
BT-D 30/28 (T2 L)



Solamente en orientaciones

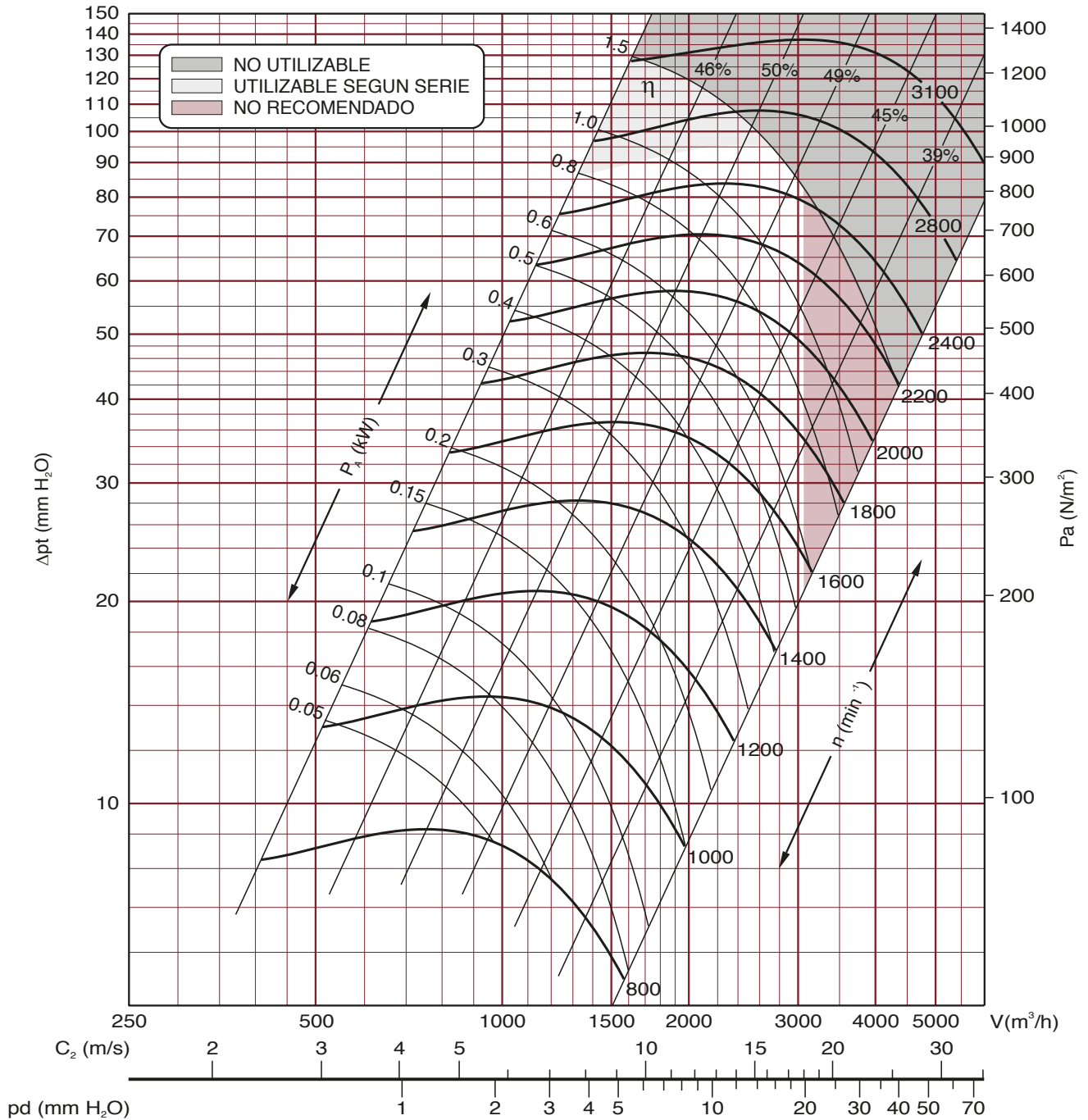


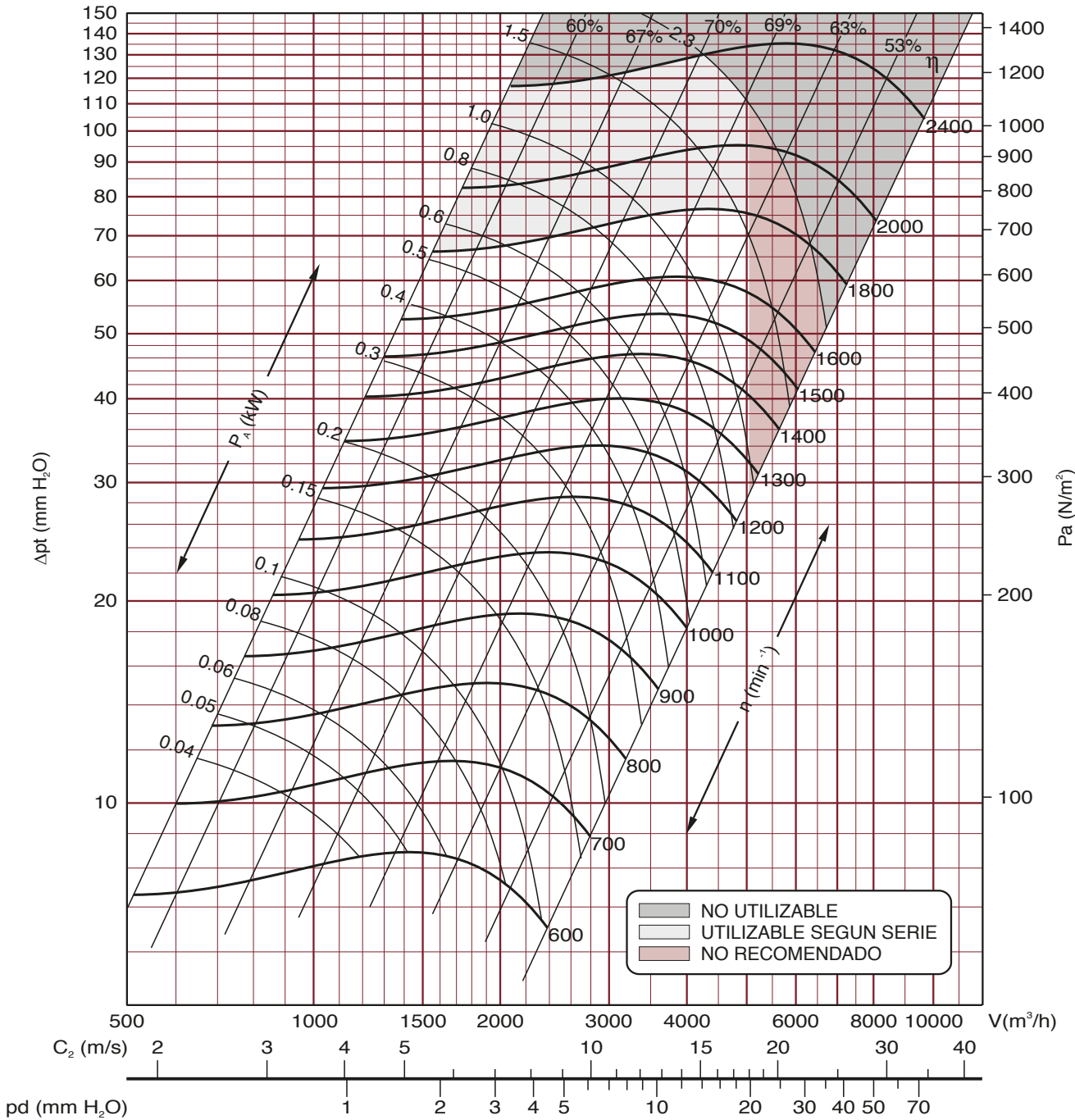
BT-D 30/28 (T2 R)





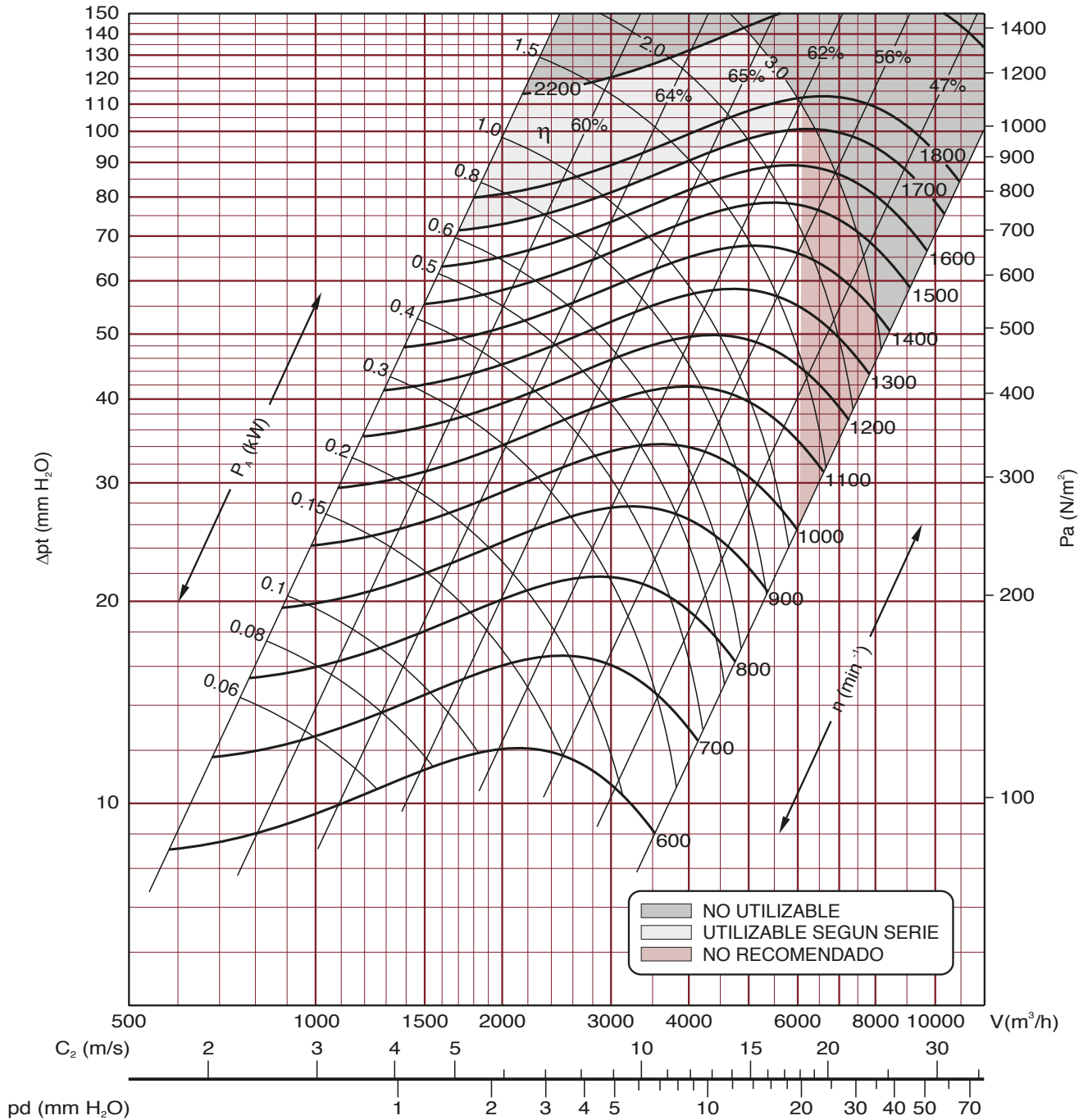
7/7





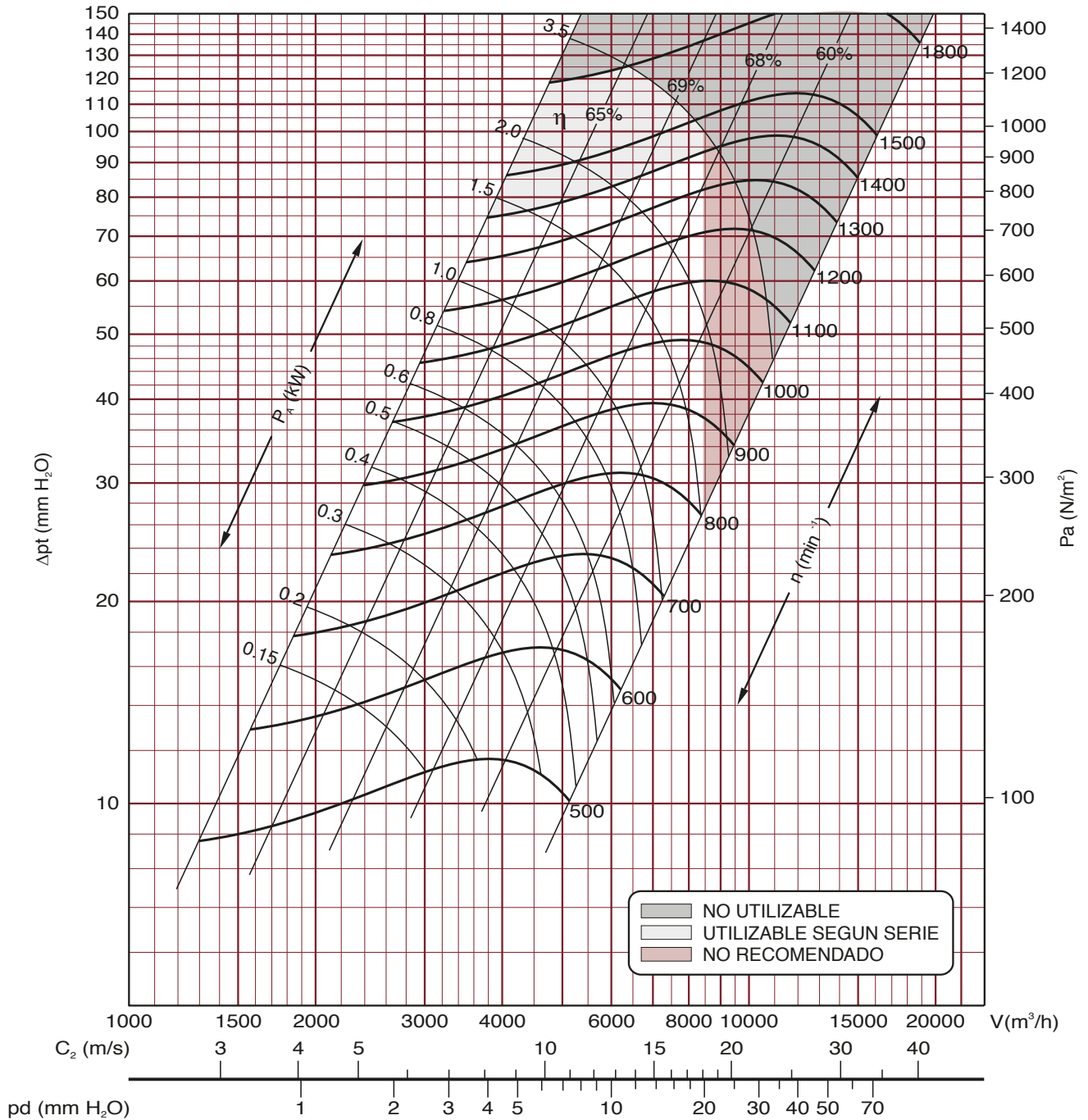


10/10





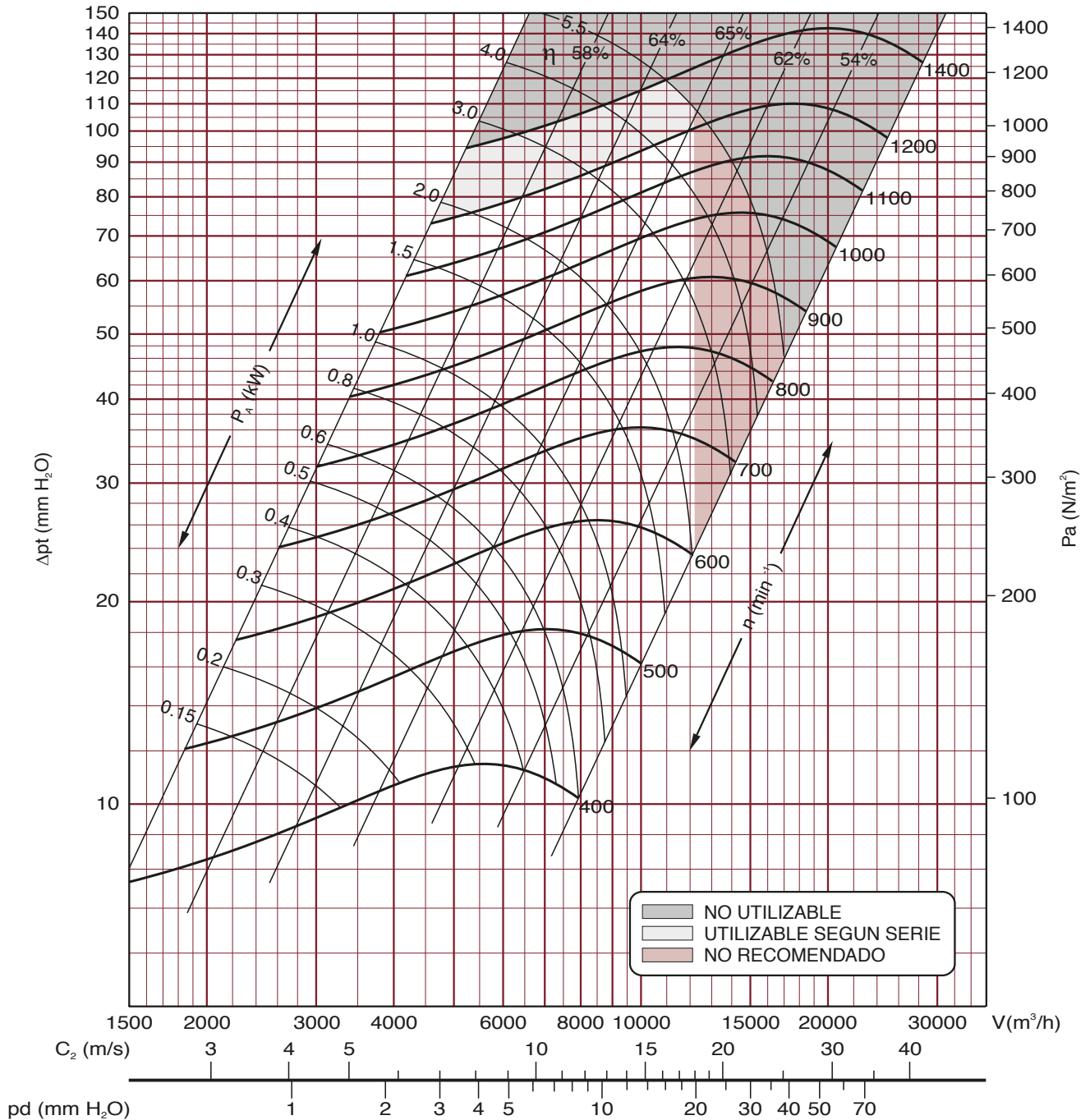
12/12





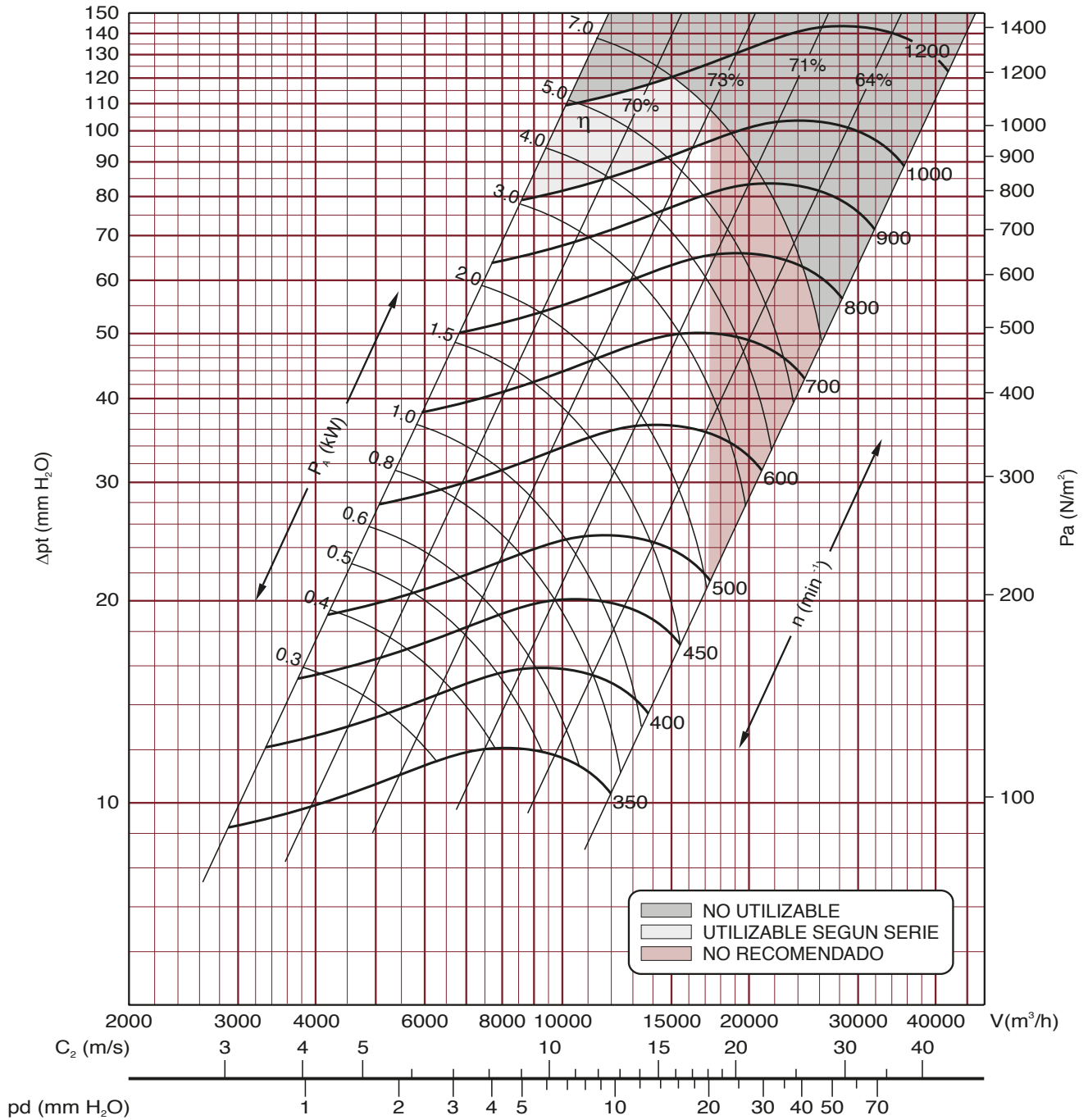


15/15



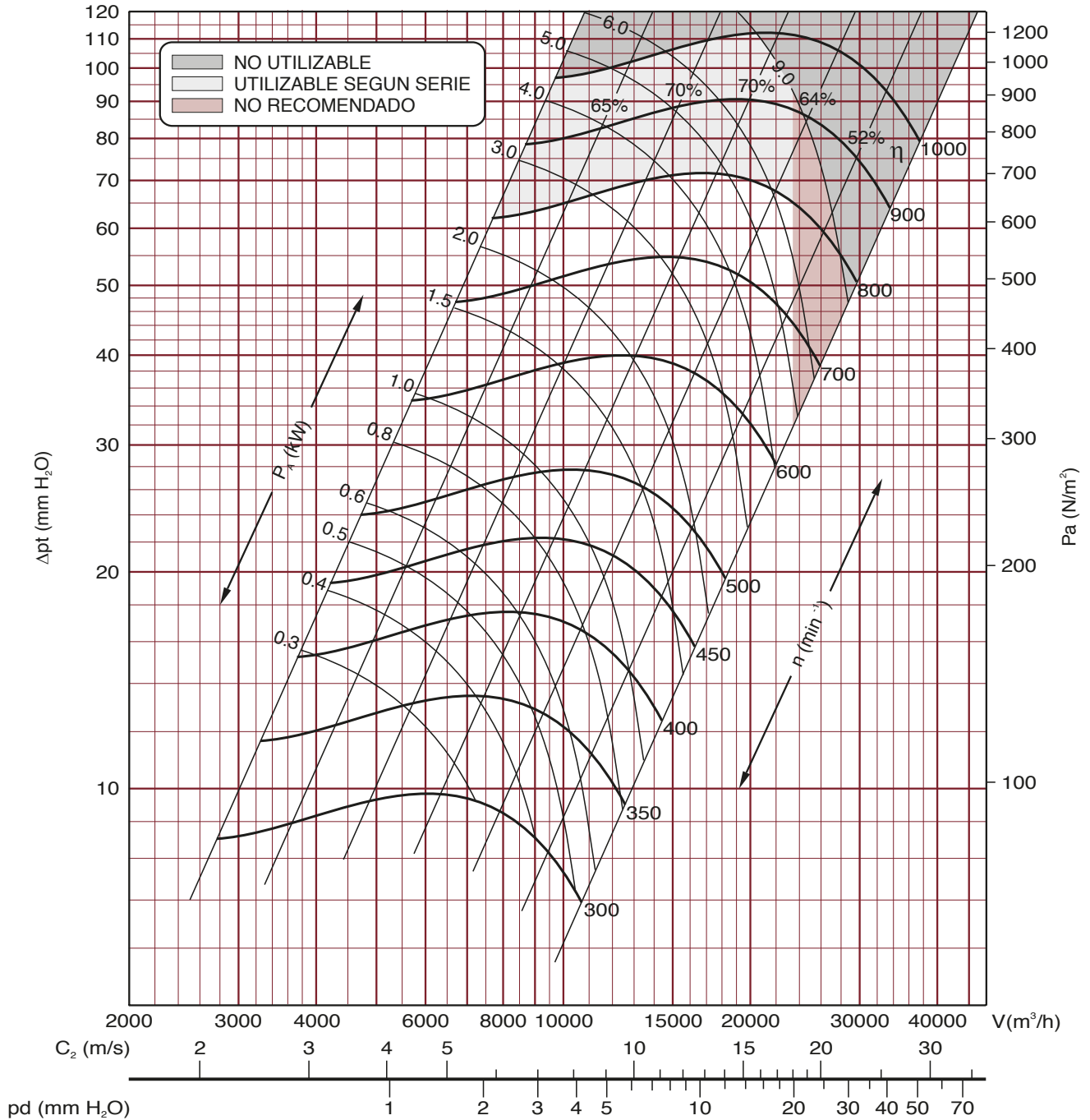


18/18



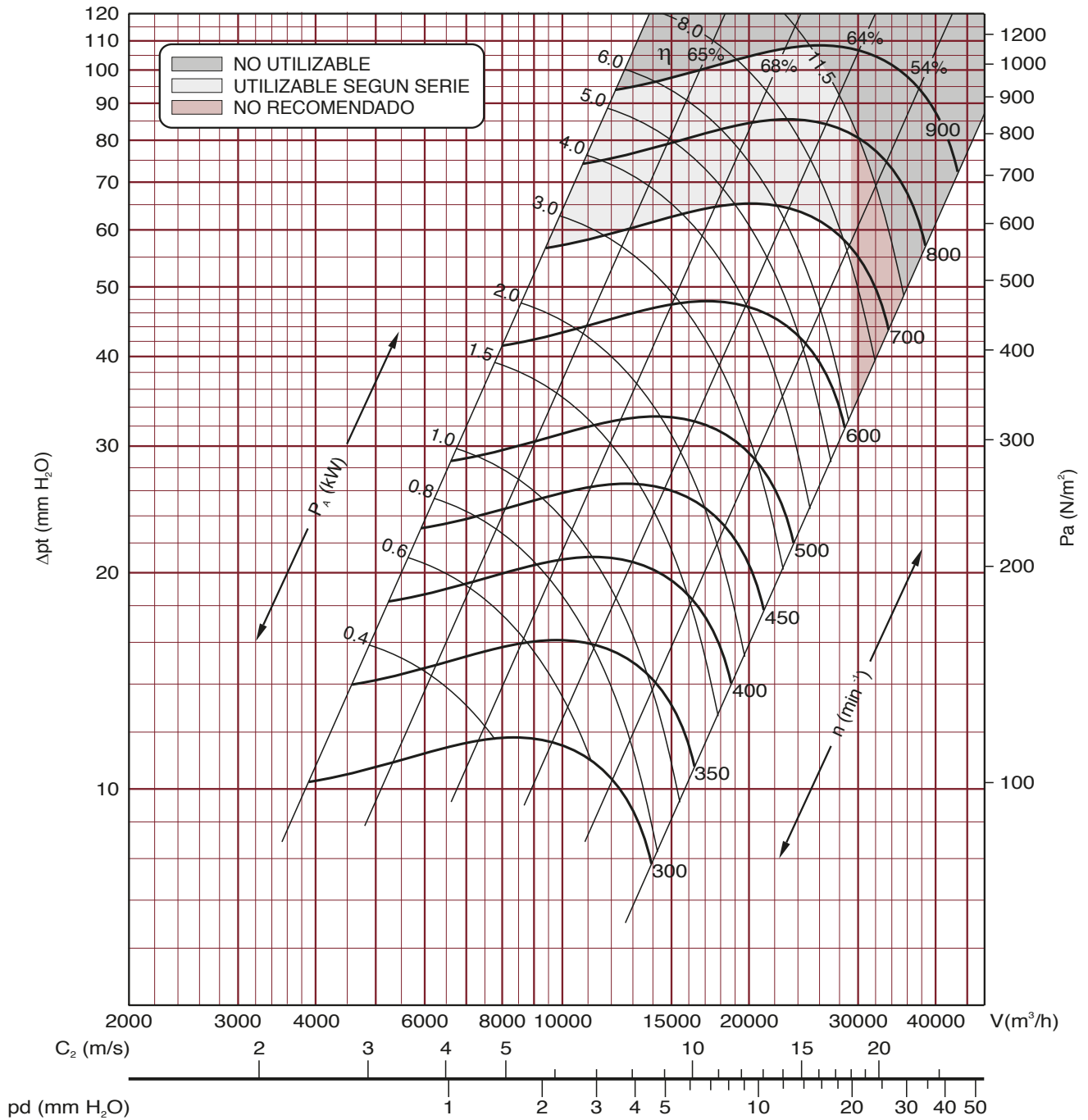


20/20



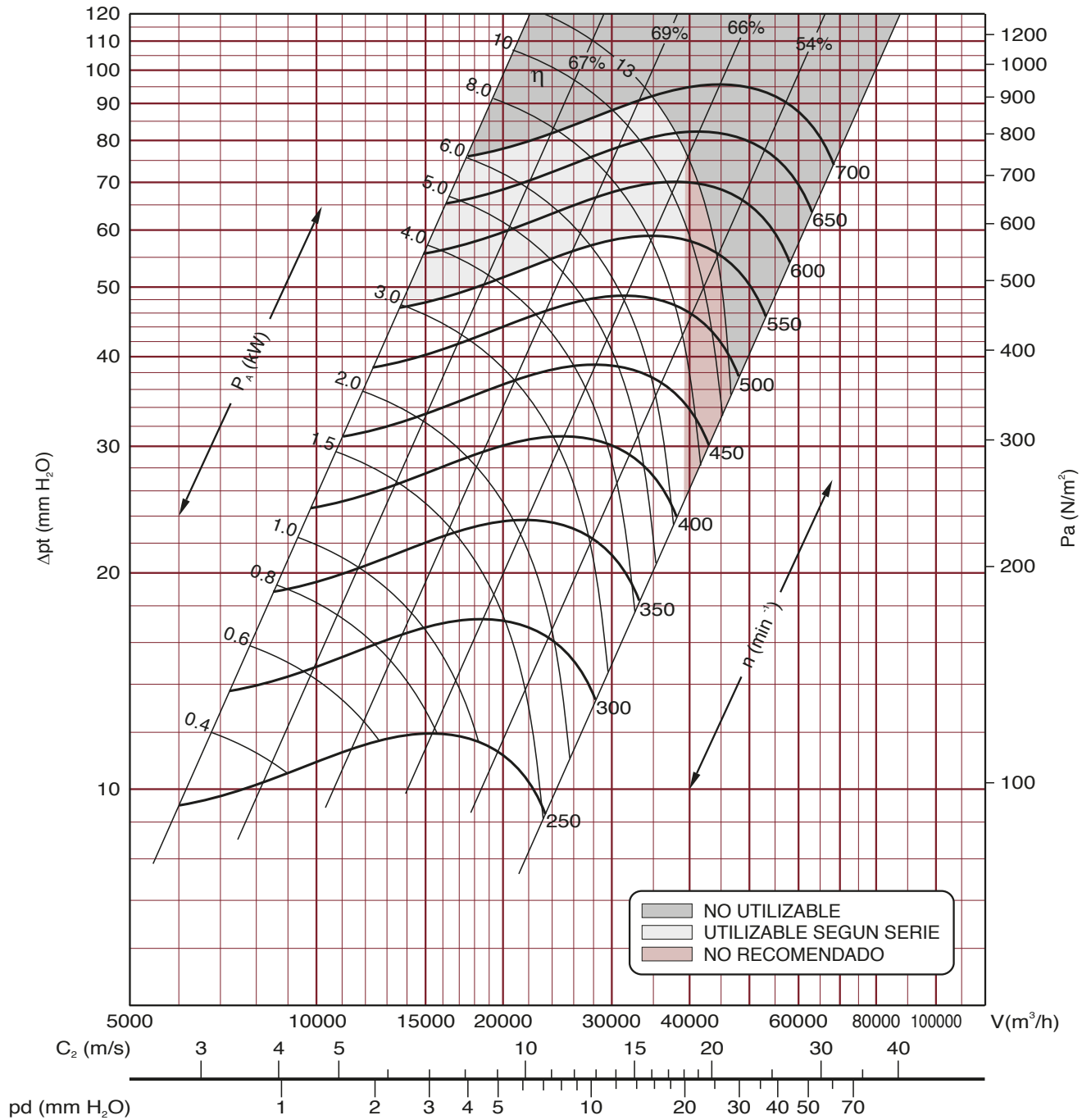


22/22





25/25





30/28

