

Luymar

... un uso eficiente del aire

RECUPERADORES
GAMA COMERCIAL
URR /COMPACTA



Reglamento 1253/2014





RECUPERADOR SERIE ROTATIVA COMPACTA URR/C

- Gama comercial con caudales desde 1.200 hasta 10.000 m³/h, con recuperador de calor rotativo.
- Diseño compacto con salidas hacia los laterales o hacia arriba.
- Intercambiador alta eficiencia (>80%). Permite recuperar el calor latente además del calor sensible.
- Ventiladores radiales con motor EC, variador de frecuencia integrado.
- Control Regin de serie que regula la velocidad de los ventiladores, el bypass (sondas de temperatura incluidas), la alarma de filtros sucios. Posibilidad de montar sondas opcionales.
- Aislamiento con panel sándwich de 50 mm de lana de roca.
- Filtros F7 en impulsión y M5 en extracción.
- Sistema de drenaje de condensados.
- Bancada incluida.
- Batería de calor interna (agua o eléctrica) opcional en modelos horizontales, en cajón externo para modelos laterales. Posibilidad de suministrar baterías de agua fría o de expansión directa en módulo adicional (modelos laterales y verticales).
- Gama que cumple con el reglamento 1253/2014 (ErP 2018): alta eficiencia, motores tipo "EC" de bajo consumo y variador integrado, By-pass 100% y control de serie.

ROTARY COMPACT URR / C SERIES RECOVERY UNIT

- Commercial range with flow rates from 1,200 to 10,000 m³/h, with rotary heat recovery.
- Compact design with outputs towards the sides or upwards.
- High efficiency heat exchanger (> 80%). It allows the recovery of latent heat as well as sensible heat.
- Radial fans with EC motor, integrated frequency inverter.
- Standard Regin Control that regulates the speed of the fans, the bypass (temperature probes included), the alarm of dirty filters. Possibility of mounting optional probes.
- Insulation with sandwich panel of 50 mm of rock wool.
- F7 Filters in air drive and M5 in air extraction.
- Condensate drainage system.
- Bedplate included.
- Internal heat battery (water or electric) optional in horizontal models, in external drawer for lateral models. Possibility of supplying cold water or direct expansion batteries in additional module (lateral and vertical models).
- Range that complies with 1253/2014 (ErP 2018) regulations: high efficiency, "EC" type low consumption motors and integrated regulator, 100% by-pass and series control.

RÉCUPÉRATEUR SÉRIE ROTATIVE COMPACT URR/C

- Gamme commerciale avec des débits de 1.200 à 10 000 m³/h, avec récupération de chaleur rotative.
- Conception compacte avec des sorties vers les côtés ou vers le haut.
- Échangeur de chaleur à haut rendement (> 80%). Il permet de récupérer la chaleur latente ainsi que la chaleur sensible.
- Ventilateurs radiaux avec moteur EC, variateur de fréquence intégré.
- Contrôle Régin de série qui régule la vitesse des ventilateurs, le bypass (sondes de température incluses), l'alarme des filtres sales. Possibilité de monter des sondes optionnelles.
- Isolation avec panneau sandwich de 50 mm de laine de roche.
- Filtres F7 en impulsión et M5 en extraction.
- Système de drainage du condensat.
- Plaque d'assise inclus.
- Batterie de chauffage interne (eau ou électrique) en option sur les modèles horizontaux, dans le tiroir externe pour les modèles latéraux. Possibilité de fournir de l'eau froide ou des batteries à détente directe dans un module supplémentaire (modèles latéraux et verticaux).
- Gamme conforme à la norme 1253/2014 (ErP 2018): moteurs faible consommation de type «EC» et variateur intégré, 100% by-pass et contrôle en série.

RECUPERADOR SERIE ROTATIVA URR-COMPACTA

Caja y aislamiento

Las cajas se fabrican con paneles de doble pared de chapa de acero galvanizada, muy resistente a la corrosión, pintado con pintura de polvo electro-estático.

En el aislamiento interior de los paneles se usa lana de roca de 50 mm de espesor y densidad de 70 kg/m³. Las unidades grandes están construidas por secciones para facilitar el transporte y la instalación.

Cada sección tiene su propia bancada.

Intercambiador de calor rotativo

Las unidades están equipadas de intercambiadores de calor rotativos de alta eficiencia, que transfieren tanto el calor como la humedad. Está entonces posible de transferir el calor latente.

Gracias a la optimización del intercambiador, la eficiencia de recuperación aumenta mientras la pérdida de carga se reduce.

Sistema de control

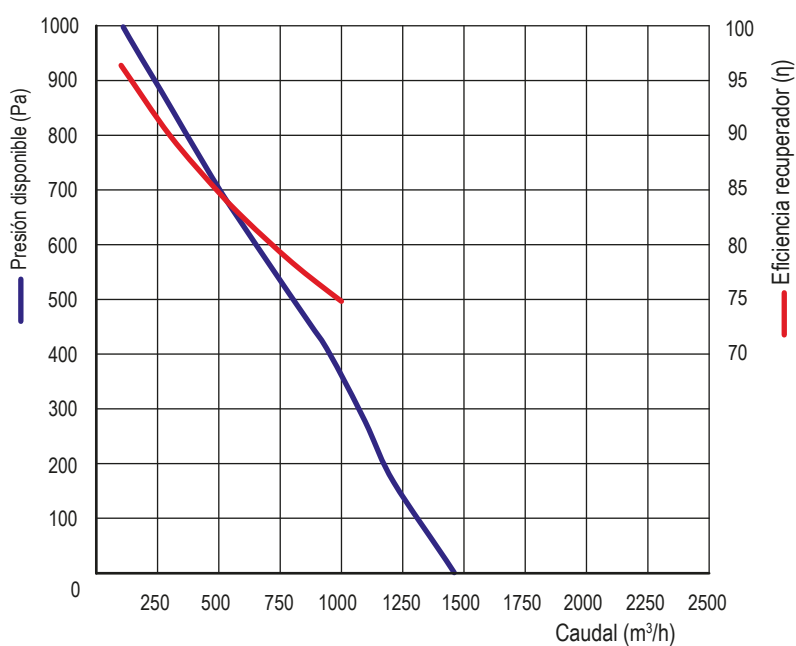
La unidad dispone de un sistema de control integral de la marca Regin que regula todas las funciones del equipo, incluido una conexión Modbus.

Filtros

Para mejorar la calidad del aire interior y proteger los componentes, los equipos vienen equipados de filtros F7 en impulsión y M5 en extracción.

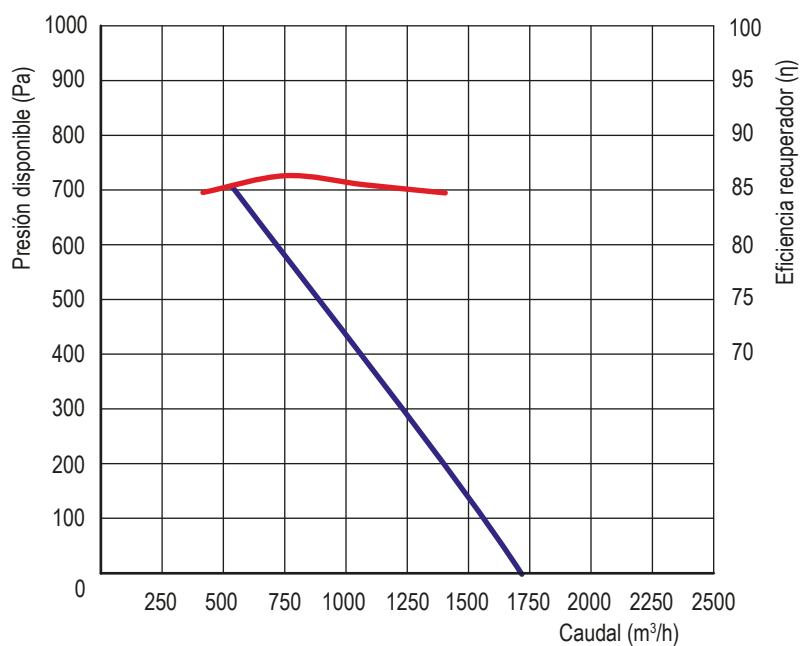
Ventiladores

Los ventiladores son equipados de motores de tecnología EC. Los motores EC tienen una mayor eficiencia y un sistema de regulación de la velocidad más sencillo que los motores AC. Los rodetes son de palas hacia atrás con un diseño altamente aerodinámico.



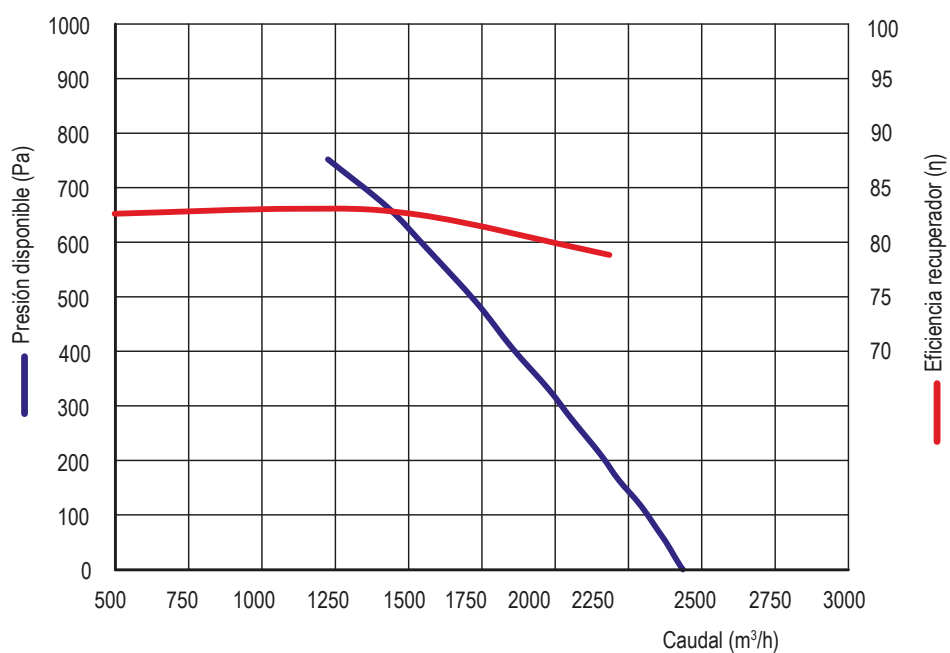
CARACTERÍSTICAS TÉCNICAS

Potencia max.	Intensidad max.	Tensión	Peso	Potencia sonora radiada	Eficiencia seca según EN-308
0,99 kW	2 A	400V/ III / 50Hz	250 kg	57 dB(A)	82,40 %



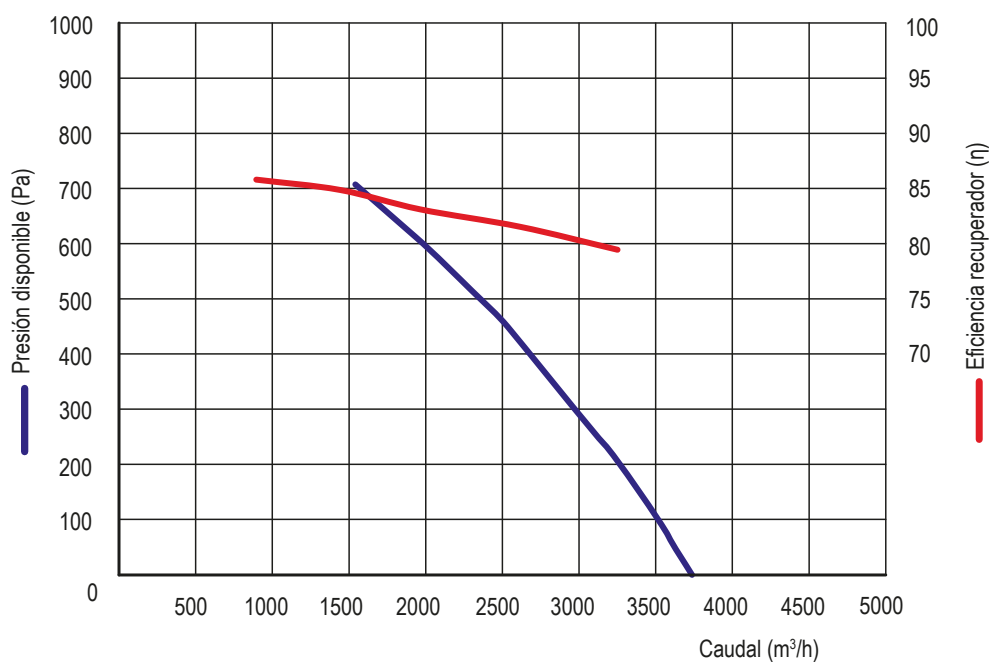
CARACTERÍSTICAS TÉCNICAS

Potencia max.	Intensidad max.	Tensión	Peso	Potencia sonora radiada	Eficiencia seca según EN-308
0,99 kW	2 A	400V/ III / 50Hz	250 kg	52 dB(A)	85,40 %



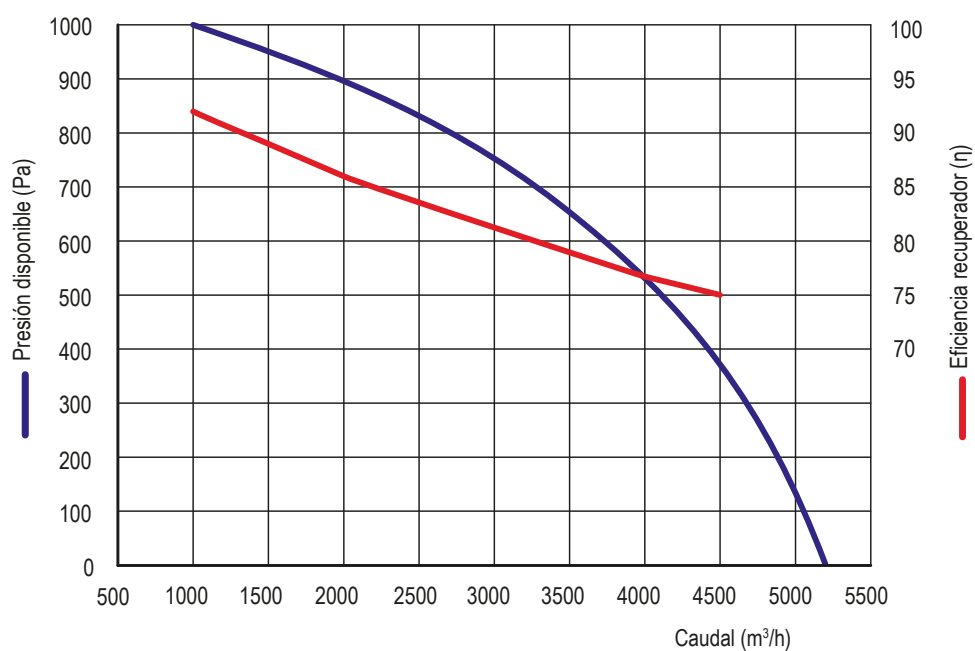
CARACTERÍSTICAS TÉCNICAS

Potencia max.	Intensidad max.	Tensión	Peso	Potencia sonora radiada	Eficiencia seca según EN-308
1,49 kW	3 A	400V/ III / 50Hz	290 kg	46 dB(A)	81,70 %



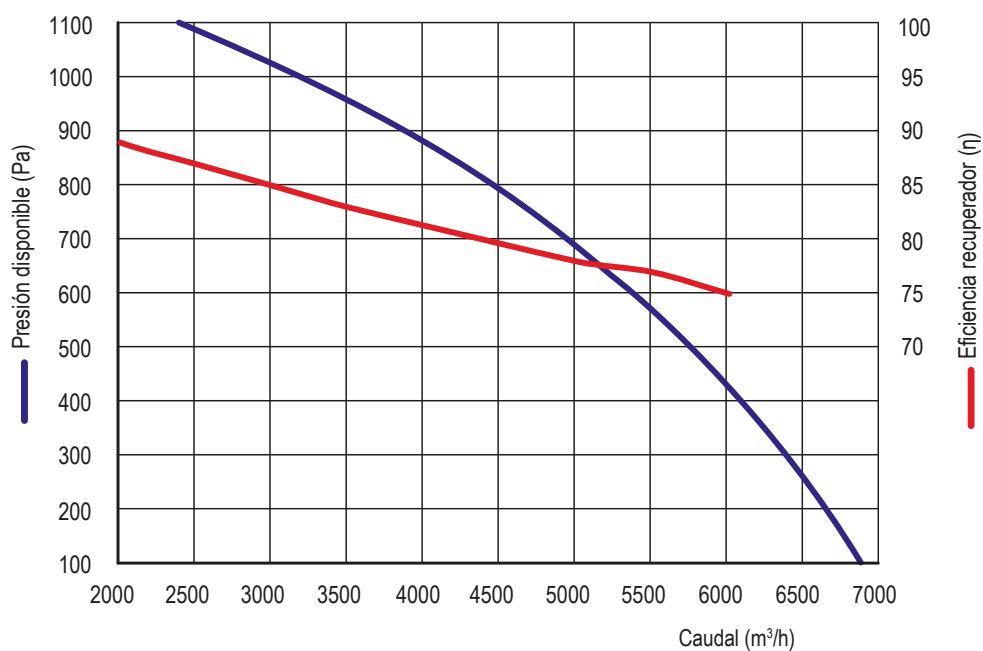
CARACTERÍSTICAS TÉCNICAS

Potencia max.	Intensidad max.	Tensión	Peso	Potencia sonora radiada	Eficiencia seca según EN-308
2,37 kW	4,7 A	400V/ III / 50Hz	360 kg	49 dB(A)	82,70 %



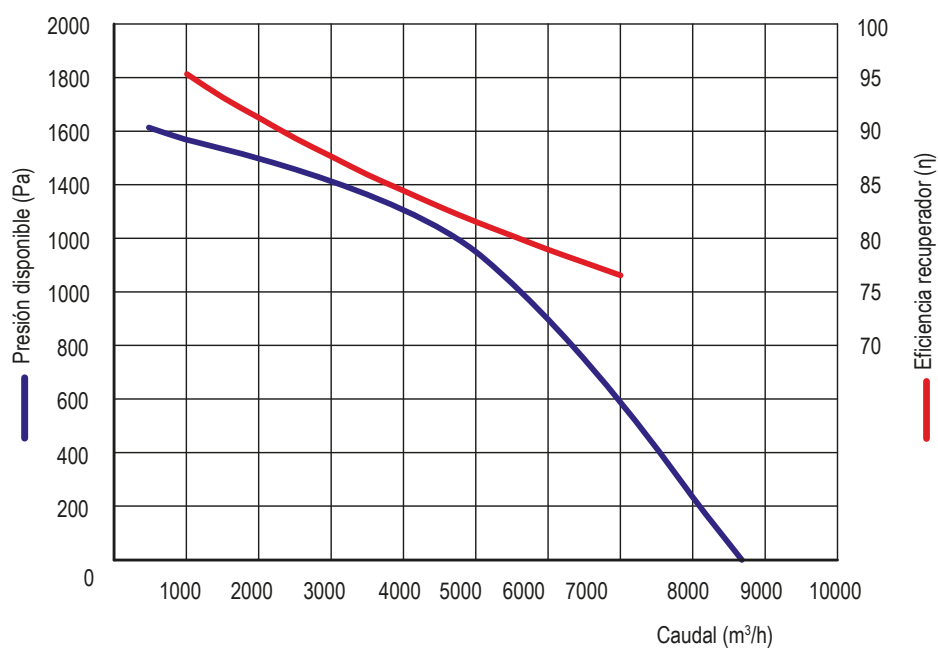
CARACTERÍSTICAS TÉCNICAS

Potencia max.	Intensidad max.	Tensión	Peso	Potencia sonora radiada	Eficiencia seca según EN-308
3,49 kW	3 A	400V/ III / 50Hz	400 kg	61 dB(A)	79,90 %



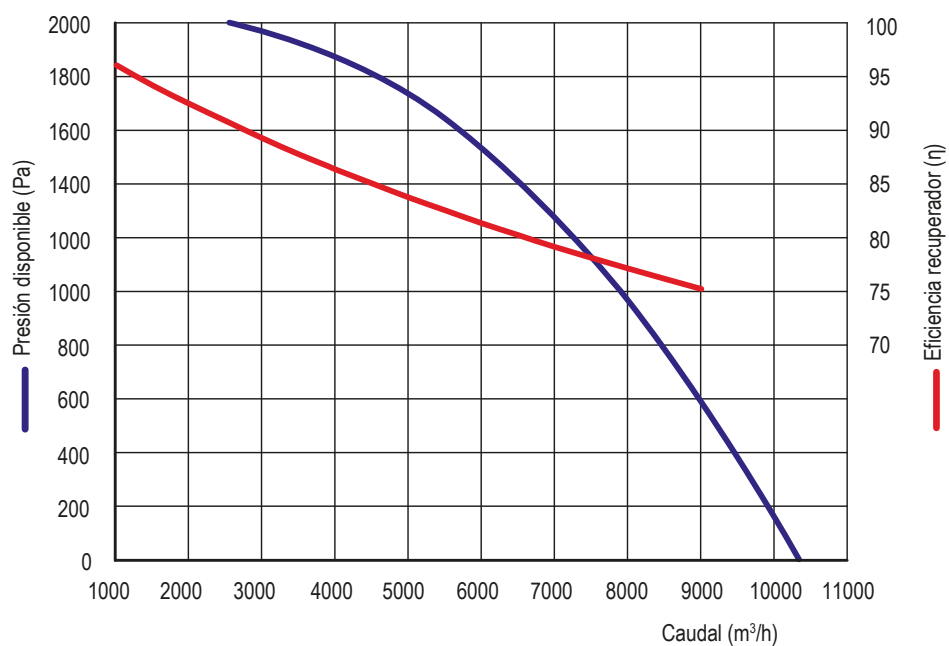
CARACTERÍSTICAS TÉCNICAS

Potencia max.	Intensidad max.	Tensión	Peso	Potencia sonora radiada	Eficiencia seca según EN-308
5,77 kW	11,5 A	400V/ III / 50Hz	440 kg	61 dB(A)	81,80 %



CARACTERÍSTICAS TÉCNICAS

Potencia max.	Intensidad max.	Tensión	Peso	Potencia sonora radiada	Eficiencia seca según EN-308
7 kW	13,9 A	400V/ III / 50Hz	525 kg	63 dB(A)	81,50 %

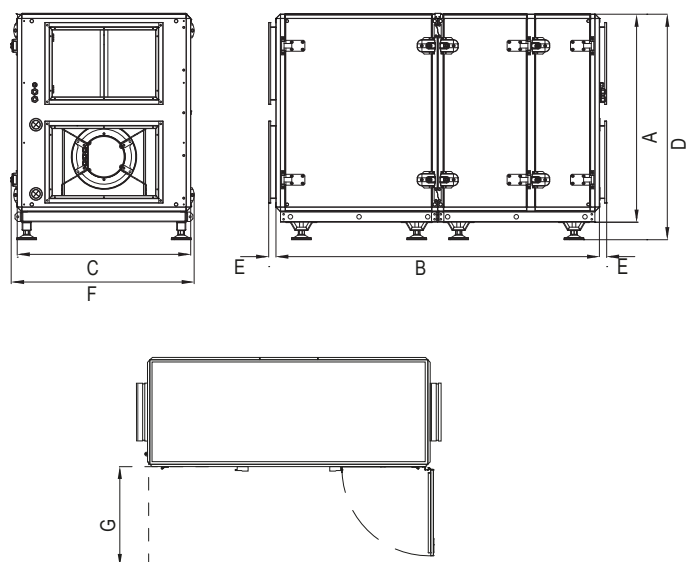


CARACTERÍSTICAS TÉCNICAS

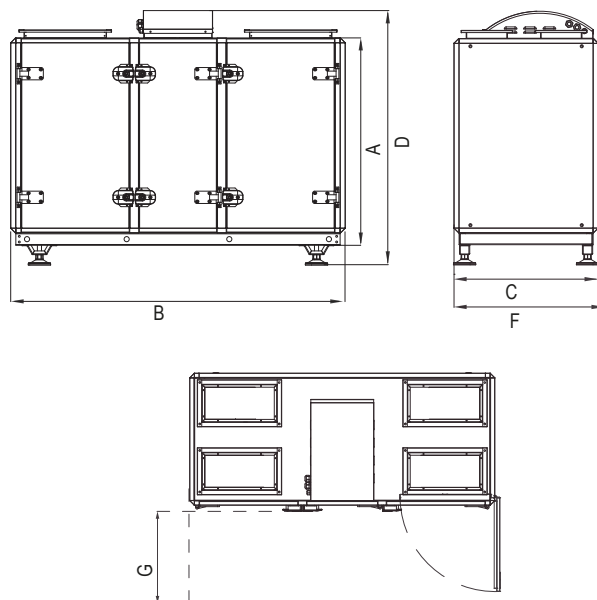
Potencia max.	Intensidad max.	Tensión	Peso	Potencia sonora radiada	Eficiencia seca según EN-308
10,8 kW	21,4 A	400V/ III / 50Hz	540 kg	65 dB(A)	83,70 %

DIMENSIONES

Versión bocas laterales



Versión bocas verticales



MODELO	MEDIDAS							BOCAS		PESO
	A	B	C	D	E	F	G	Aspiración	Descarga	
URR/C-V 1200 HOR	1010	1630	705	1110	40	740	700	350 x 300	350 x 300	250
URR/C-V 1200 VER	1010	1630	705	1245		740	700	400 x 200	400 x 200	250
URR/C-V 1500 HOR	1010	1630	705	1110	40	740	700	350 x 300	350 x 300	250
URR/C-V 1500 VER	1010	1630	705	1245		740	700	400 x 200	400 x 200	250
URR/C-V 2200 HOR	1110	1700	805	1210	40	840	800	450 x 300	450 x 300	290
URR/C-V 2200 VER	1110	1630	805	1345		840	800	400 x 250	400 x 250	290
URR/C-V 3200 HOR	1145	1780	955	1245	40	1010	950	600 x 400	600 x 400	360
URR/C-V 3200 VER	1145	1580	955	1380		1010	950	400 x 350	400 x 350	360
URR/C-V 5000 HOR	1245	1780	1055	1345	40	1110	1050	700 x 400	700 x 400	400
URR/C-V 5000 VER	1245	1580	1055	1480		1110	1050Ç	400 x 400	400 x 400	400
URR/C-V 6500 HOR	1245	1780	1185	1345	40	1240	1200	800 x 400	800 x 400	440
URR/C-V 6500 VER	1245	1580	1185	1480		1240	1200	400 x 450	400 x 450	440
URR/C-V 8000 HOR	1405	2070	1405	1560	40	1460	1300	1000 x 500	1000 x 500	525
URR/C-V 8000 VER	1405	1930	1405	1680		1460	1300	550 x 500	550 x 500	525
URR/C-V 10000 HOR	1405	2070	1405	1560	40	1460	1300	1000 x 500	1000 x 500	540
URR/C-V 10000 VER	1405	1930	1405	1680		1460	1300	550 x 500	550 x 500	540