

Axial



Centrífugo



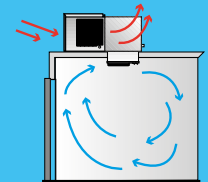
Compactos horizontales techo

Los modelos de la SERIE SB, son equipos compactos que se caracterizan por su gran versatilidad. El montaje se hace sobre el techo de la cámara dejando completamente libre el volumen interior.

La Carrocería de la unidad condensadora y del evaporador está construida en plancha pintada con polvo epoxi. El evaporador está montado en un cajón aislado térmicamente conectado a la unidad condensadora.

Los compresores son de tipo Hermético alternativo y funcionan con refrigerante R134A para media temperatura o R452A para baja temperatura.

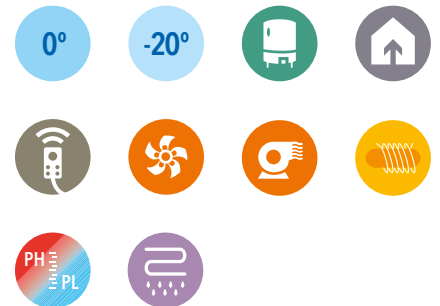
Los ventiladores de condensador pueden ser axiales o centrífugos.



Distribución del aire en la cámara

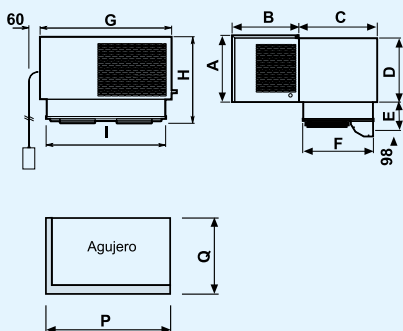
Características

- » Compresor hermético
- » Presostato de alta
- » Presostato de baja
- » Expansión por capilar
- » Desescarche gas caliente
- » Sistema de eliminación automática del agua de condensación
- » Panel de control remoto 5 m.
- » Cable para conexión del micro de puerta
- » Cable para la conexión de la resistencia de puerta (solo baja temperatura)
- » Plafón de luz con bombilla



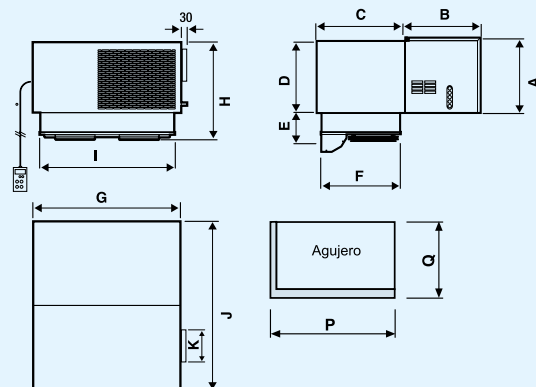
Dimensiones

Axial



mm.	A	B	C	D	E	F	G	H	I	P	Q
SB0	378	470	301	307	147	301	430	525	350	355	306
SB1	357	337	382	340	150	332	620	506	545	550	337
SB2	390	427	382	360	150	332	820	540	745	750	337
SB3	427	427	502	410	220	452	820	645	745	750	458
SB4	540	540	502	410	122	452	920	760	745	750	458
SB5	542	542	502	520	220	452	1.075	785	1.000	1.015	458

Centrífugo



mm.	A	B	C	D	E	F	G	H	I	J	K	P	Q
SB1	357	437	382	340	122	332	620	506	545	816	236x108	550	337
SB2	390	497	382	360	122	332	820	540	745	878	Ø200	750	337
SB3	427	497	502	410	122	452	820	652	745	998	Ø200	750	458
SB4	565	612	502	410	122	452	1.075	687	745	1.114	485x170	750	458
SB5	565	612	502	420	122	452	1.075	687	1.000	1.114	485x170	1.005	458

Para obtener rendimientos a +40°C o +45°C aplicar la siguiente fórmula reducida:

$V_{+45°C} = 0,85V_{+35°C}$ $Pot_{+45°C} = 0,85Pot_{+35°C}$
 $V_{+40°C} = 0,93V_{+35°C}$ $Pot_{+40°C} = 0,93Pot_{+35°C}$

	Media	Baja	Ud.
Aislamiento	80	100	mm
Densidad de carga	250	250	kg/m ³
Movimiento de mercancía	10%	10%	
Temperatura entrada mercancía	25	-5	°C
Calor específico de la mercancía	0,77	0,44	kcal/kg°C
Horas de trabajo del compresor	18	18	horas
Temperatura exterior	35	35	°C

Datos y precios

0°
MEDIA
R134A
R513A

Axial		Centrífugo		0°		HP	Voltaje	Consumo (Kw)	Carga Gas (Kg)	Caudal (m³/h)		Potencia. Desc.	Niv. Sonoro (dB)	Tn CO ₂ eq.
Modelo	P.V.P.	Modelo	P.V.P.	Watt.	m³					CND	EVP			
MSB005EA11XX	2.116 €	-	-	806	6,1	3/4	230/1	0,6	0,47	400	500	SBR GCA	36	0,67
MSB106EA11XX	2.212 €	MSB106EA31XX	2.446 €	1.046	9	7/8	230/1	0,8	0,40	750	550	SBR GCA	40	0,57
MSB107EA11XX	2.388 €	MSB107EA31XX	2.622 €	1.248	11	1	230/1	0,7	0,46	750	550	SBR GCA	41	0,66
MSB210EA11XX	3.058 €	MSB210EA31XX	3.499 €	1.704	17	1,5	230/1	1,0	0,75	1.400	1.100	SBR GCA	41	1,07
MSB212EA11XX	3.473 €	MSB212EA31XX	3.914 €	1.919	20	2	230/1	1,3	0,87	1.400	1.100	SBR GCA	41	1,24
MSB315EA11XX	3.748 €	MSB315EA31XX	4.189 €	3.100	40	3	230/1	1,8	0,86	1.500	2.300	SBR GCA	44	1,23
MSB320EB11XX	3.968 €	MSB320EB31XX	4.410 €	3.383	45	3,5	400/3	1,9	0,86	1.500	2.300	SBR GCA	44	1,23
MSB425EB11XX	5.747 €	MSB425EB31XX	6.596 €	3.526	47	4	400/3	2,8	2,30	3.100	2.300	SBR GCA	-	3,29
MSB530EB11XX	7.726 €	MSB530EB31XX	8.574 €	4.578	66	5	400/3	3,4	2,00	3.200	3.450	SBR GCA	-	2,86

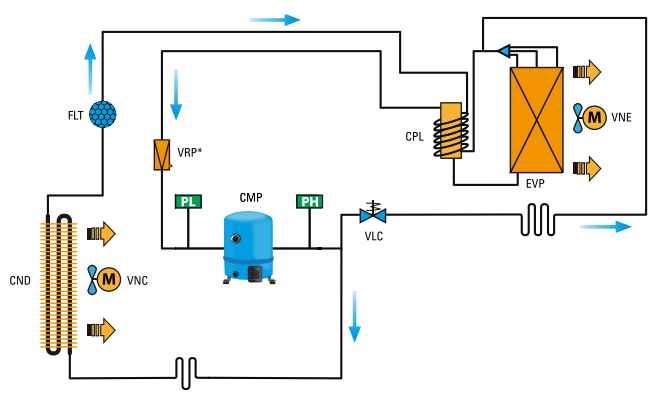
-20°
BAJA
R452A

Axial		Centrífugo		-20°		HP	Voltaje	Consumo (Kw)	Carga Gas (Kg)	Caudal (m³/h)		Potencia. Desc.	Niv. Sonoro (dB)	Tn CO ₂ eq.
Modelo Ant.	P.V.P.	Modelo	P.V.P.	Watt.	m³					CND	EVP			
BSB010DA11XX	2.507 €	-	-	583	1,7	5/8	230/1	0,5	0,57	400	500	SBR GCA	36	1,22
BSB117DA11XX	2.801 €	BSB117DA31XX	3.035 €	1.074	7	1,2	230/1	1,0	0,54	750	550	SBR GCA	41	1,16
BSB218DA11XX	3.298 €	BSB218DA31XX	3.742 €	1.213	9	1,2	230/1	1,1	0,83	1.400	1.100	SBR GCA	40	1,78
BSB220DA11XX	3.845 €	BSB220DA31XX	4.103 €	1.569	13	1,7	230/1	1,2	0,83	1.400	1.100	SBR GCA	40	1,78
BSB330DB11XX	4.480 €	BSB330DB31XX	4.921 €	2.358	24	2,5	400/3	1,8	1,18	1.500	2.300	SBR GCA	44	2,53
BSB440DB11XX	6.211 €	BSB440DB31XX	7.060 €	2.838	29	3	400/3	2,3	1,90	3.150	2.300	SBR GCA	-	4,07
BSB545DB11XX	8.531 €	BSB545DB31XX	9.380 €	3.542	43	5	400/3	2,9	2,15	3.100	3.450	SBR GCA	-	4,60
BSB550DB11XX	8.697 €	BSB550SB31XX	9.546 €	4.423	53	6,5	400/3	3,7	2,00	3.100	3.450	SBR GCA	-	4,28

Opcionales

Código	P.V.P.	descripción
RES CAR	72 €	Resistencia de carter (SB01/210)
RES CAR	146 €	Resistencia de carter (SB220/3/4/5)
PRS VNT	109 €	Presostato control condensación SB01/2
VVE PRS	453 €	Variador de velocidad presostático para control de condensación (SB3/4/5)
FRS EVP	5%	Cataforesis en evaporador
FRS CND	5%	Cataforesis en condensador
MON TEN	258 €	Monitor de tensión
VOL DIF	5%	Cambio de Voltaje
CND H2O	15%	Condensación por agua
TUB200	134 €	Conducto flexible de D.200 mm
3TVA102325	92 €	Adaptador 108 x 237 mm para TUB200
TUB350	137 €	Conducto flexible de D.350 mm
3TVA174835	63 €	Adaptador 485 x 170 mm para TUB350
PAN MUL	791 €	Mando a distancia múltiple para controlar hasta 4 equipos en la misma cámara
KITSUP	76 €	Modulo para conexión a sistema de telegestión
SUP R513A	1%	Suplemento por carga refrigerante R513A (GWP=631) en media temperatura

Esquema frigorífico



Conexiones eléctricas

Modelo	Acometida	Mando a distancia	Cable luz cámara	Cable micro de puerta	Cable resistencia puerta (solo BT)
SB0	3 x 1,5 mm ²	2 x 0,75 mm ²	2 x 0,75 mm ²	2 x 0,75 mm ²	3 x 0,75 mm ²
SB1					
SB2					
SB315					
SB320/330					
SB4	5 x 2,5 mm ²				
MSB5	5 x 2,5 mm ²				
BSB5	5 x 6,0 mm ²				