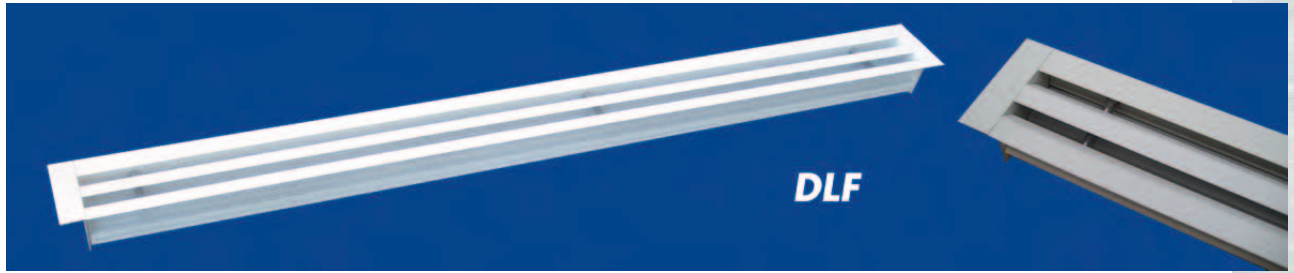


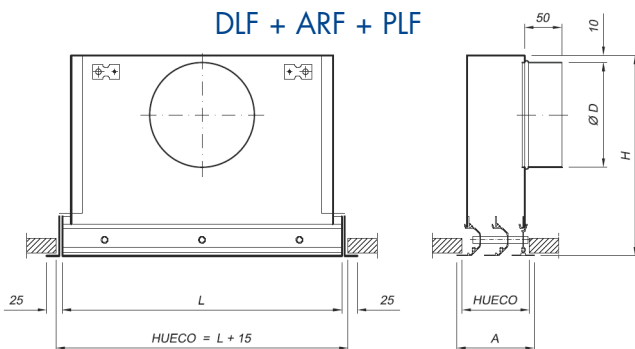
# SERIE DL



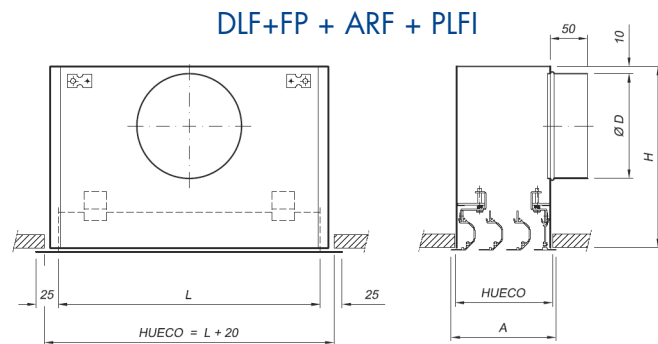
Difusor lineal de álabes fijos.  
Efecto de techo con caudales reducidos.  
Descarga horizontal según modelo prefijado.  
Ideal para instalaciones de caudal variable.  
Ángulos de remate y piezas de esquina disponibles.  
Plenum aislado bajo pedido.

Fixed blades linear diffuser.  
Ceiling effect at small flow rate.  
Fixed pattern horizontal flow.  
Ideal for variable volume installations.  
End cap and corner pieces available.  
Isolated plenum on request.

Diffuseur linéaire à fentes fixes.  
Effet Coanda maintenu à faible débit.  
Soufflage horizontal à directions préfixées.  
Idéal pour les installations à débit variable.  
Pièces d'extrémité et d'angle disponibles.  
Plénum isolé sur commande.



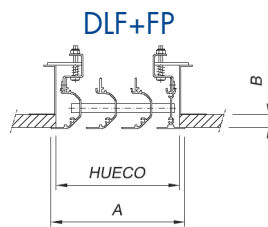
Difusor y plenum en un solo conjunto para instalar antes de cerrar el techo  
Diffuser attached to the plenum box  
Diffuseur et plenum assemblés



El difusor se puede montar y desmontar sobre el plenum instalado previamente  
Diffuser and plenum box separated, to be fit on the installation  
Diffuseur et plenum en deux pièces séparées pour montage sur chantier.



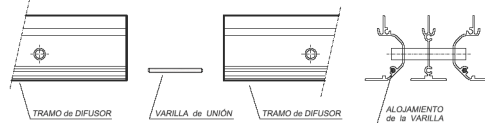
Versión para sistemas de retorno  
Exhaust systems version  
Version pour la reprise



B: definido por el cliente  
B: defined by the client  
B: défini par le client

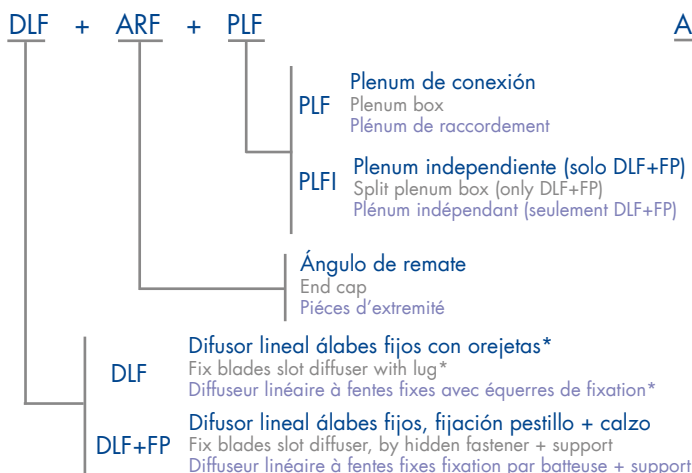
Nominal	A	ØD	H	Hueco Hole Ouverture
1	56,4	Ø150	245	45
2	87,8	Ø200	295	75
3	119,2	Ø250	345	110
4	150,6	Ø250	345	140

Unión de tramos Union of sections Union des sections

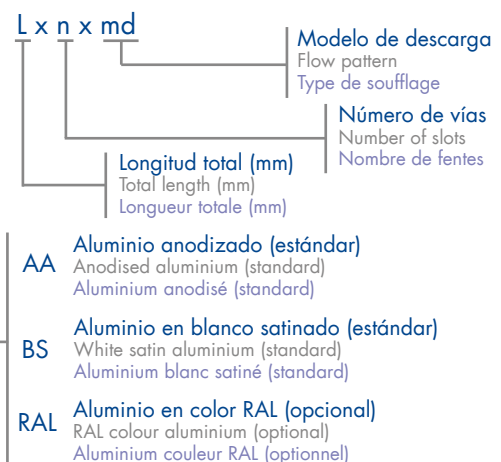


## IDENTIFICACIÓN

IDENTIFICATION IDENTIFICATION

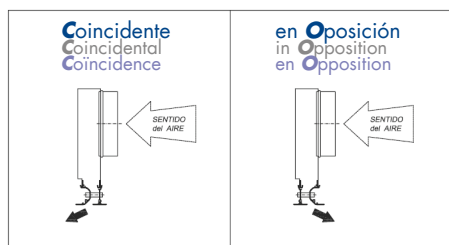


\*orejetas: fijación con varilla roscada al techo  
\*lug: subjection with threaded road  
\*équerres: pour suspension au plafond par tiges filetées



SERIE DL

**Modelos de descarga** Flow pattern models **Type de soufflage**



Bajo pedido se puede fabricar con 5 ó 6 vías y en versión portafiltro  
5 or 6 slots and filter version on request  
Version à 5 ou 6 fentes et portefiltre sur commande

Unidireccional One-way Une direction		Bidireccional Bidirectional Deux directions			
Coincidente Coincidental Coincidence	en Oposición in Opposition en Opposition	Simétrica Symmetrical Symétrique		Asimétrica Asymmetric Asymétrique	
1C	1O		1C+1O		2C+1O
2C	2O		3C+1O		3C+1O
3C	3O		2C+2O		1C+2O
4C	4O		2C+2O		1C+3O

**TABLA DE SELECCIÓN**  
SELECTION TABLE **TABLEAU DE SÉLECTION**

**Impulsión** Supply **Soufflage**

Vías Slots Fentes		1	2	3	4
Q	A <sub>k</sub>	0,0090 m <sup>2</sup>	0,0180 m <sup>2</sup>	0,0270 m <sup>2</sup>	0,0360 m <sup>2</sup>
75 m <sup>3</sup> /h	V <sub>k</sub> ΔP L <sub>wA</sub> A <sub>l,0,25</sub>	2,3 m/s 5 Pa < 20 dB(A) 1,1 m			
100 m <sup>3</sup> /h	V <sub>k</sub> ΔP L <sub>wA</sub> A <sub>l,0,25</sub>	3,1 m/s 9 Pa 25 dB(A) 1,5 m			
125 m <sup>3</sup> /h	V <sub>k</sub> ΔP L <sub>wA</sub> A <sub>l,0,25</sub>	3,9 m/s 13 Pa 31 dB(A) 1,9 m	1,9 m/s 3 Pa < 20 dB(A) 1,4 m		
150 m <sup>3</sup> /h	V <sub>k</sub> ΔP L <sub>wA</sub> A <sub>l,0,25</sub>	4,6 m/s 19 Pa 35 dB(A) 2,3 m	2,3 m/s 5 Pa 22 dB(A) 1,6 m		
175 m <sup>3</sup> /h	V <sub>k</sub> ΔP L <sub>wA</sub> A <sub>l,0,25</sub>	5,4 m/s 26 Pa 38 dB(A) 2,7 m	2,7 m/s 7 Pa 25 dB(A) 1,9 m	1,8 m/s 3 Pa < 20 dB(A) 1,5 m	
200 m <sup>3</sup> /h	V <sub>k</sub> ΔP L <sub>wA</sub> A <sub>l,0,25</sub>		3,1 m/s 9 Pa 28 dB(A) 2,2 m	2,1 m/s 4 Pa 21 dB(A) 1,8 m	1,5 m/s 2 Pa < 20 dB(A) 1,5 m
250 m <sup>3</sup> /h	V <sub>k</sub> ΔP L <sub>wA</sub> A <sub>l,0,25</sub>		3,9 m/s 13 Pa 34 dB(A) 2,7 m	2,6 m/s 6 Pa 26 dB(A) 2,2 m	1,9 m/s 3 Pa 21 dB(A) 1,9 m
300 m <sup>3</sup> /h	V <sub>k</sub> ΔP L <sub>wA</sub> A <sub>l,0,25</sub>		4,6 m/s 19 Pa 38 dB(A) 3,2 m	3,1 m/s 9 Pa 30 dB(A) 2,6 m	2,3 m/s 5 Pa 25 dB(A) 2,3 m
400 m <sup>3</sup> /h	V <sub>k</sub> ΔP L <sub>wA</sub> A <sub>l,0,25</sub>		6,2 m/s 34 Pa 44 dB(A) 4,3 m	4,1 m/s 15 Pa 37 dB(A) 3,5 m	3,1 m/s 9 Pa 32 dB(A) 3,1 m
500 m <sup>3</sup> /h	V <sub>k</sub> ΔP L <sub>wA</sub> A <sub>l,0,25</sub>			5,1 m/s 24 Pa 42 dB(A) 4,4 m	3,9 m/s 13 Pa 37 dB(A) 3,8 m

- Q** Caudal (m<sup>3</sup>/h)
- ΔP** Perdida de presión (Pa)
- L<sub>w(A)</sub>** Potencia sonora (dB(A))
- V<sub>k</sub>** Velocidad efectiva (m/sg)
- A<sub>k</sub>** Área efectiva (m<sup>2</sup>)
- A<sub>l,0,25</sub>** Alcance velocidad máx. de 0,25(m/s)

**Retorno** Return **Reprise**

Vías Slots Fentes		1	2	3	4
Q	A <sub>k</sub>	0,0140 m <sup>2</sup>	0,0280 m <sup>2</sup>	0,0420 m <sup>2</sup>	0,0560 m <sup>2</sup>
75 m <sup>3</sup> /h	V <sub>k</sub> ΔP L <sub>wA</sub>	1,5 m/s 5 - 7 Pa < 20 dB(A)			
100 m <sup>3</sup> /h	V <sub>k</sub> ΔP L <sub>wA</sub>	2,0 m/s 9 - 13 Pa 24 dB(A)			
125 m <sup>3</sup> /h	V <sub>k</sub> ΔP L <sub>wA</sub>	2,5 m/s 15 - 21 Pa 30 dB(A)	1,2 m/s 3 - 5 Pa < 20 dB(A)		
150 m <sup>3</sup> /h	V <sub>k</sub> ΔP L <sub>wA</sub>	3,0 m/s 22 - 31 Pa 34 dB(A)	1,5 m/s 5 - 7 Pa 21 dB(A)		
175 m <sup>3</sup> /h	V <sub>k</sub> ΔP L <sub>wA</sub>	3,5 m/s 30 - 42 Pa 37 dB(A)	1,7 m/s 7 - 10 Pa 24 dB(A)	1,2 m/s 3 - 4 Pa < 20 dB(A)	
200 m <sup>3</sup> /h	V <sub>k</sub> ΔP L <sub>wA</sub>		2,0 m/s 9 - 13 Pa 27 dB(A)	1,3 m/s 4 - 6 Pa < 20 dB(A)	1,0 m/s 2 - 3 Pa < 20 dB(A)
250 m <sup>3</sup> /h	V <sub>k</sub> ΔP L <sub>wA</sub>		2,5 m/s 15 - 21 Pa 33 dB(A)	1,7 m/s 6 - 9 Pa 25 dB(A)	1,2 m/s 3 - 5 Pa < 20 dB(A)
300 m <sup>3</sup> /h	V <sub>k</sub> ΔP L <sub>wA</sub>		3,0 m/s 22 - 31 Pa 37 dB(A)	2,0 m/s 9 - 13 Pa 29 dB(A)	1,5 m/s 5 - 7 Pa 24 dB(A)
400 m <sup>3</sup> /h	V <sub>k</sub> ΔP L <sub>wA</sub>		4,0 m/s 39 - 55 Pa 43 dB(A)	2,6 m/s 17 - 24 Pa 36 dB(A)	2,0 m/s 9 - 13 Pa 31 dB(A)
500 m <sup>3</sup> /h	V <sub>k</sub> ΔP L <sub>wA</sub>			3,3 m/s 27 - 36 Pa 41 dB(A)	2,5 m/s 15 - 21 Pa 36 dB(A)
500 m <sup>3</sup> /h	V <sub>k</sub> ΔP L <sub>wA</sub>				3,0 m/s 22 - 31 Pa 40 dB(A)

< 25 dB(A)    25/35 dB(A)    35/45 dB(A)

V<sub>k</sub> 3,0 m/s  
ΔP 22 - 31 Pa  
L<sub>wA</sub> 40 dB(A)

Sin filtro Without filter Sans filtre    Con filtro G2 With filter G2 Avec filtre G2

- Airflow (m<sup>3</sup>/h)
- Pressure loss (Pa)
- Sound power level (dB(A))
- Effective velocity (m/sg)
- Effective area (m<sup>2</sup>)
- Throw for air max. velocity of 0,25(m/s)
- Débit (m<sup>3</sup>/h)
- Perte de charge (Pa)
- Puissance sonore (dB(A))
- Vitesse effective (m/sg)
- Aire effective (m<sup>2</sup>)
- Portée pour vitesse max. de 0,25(m/s)

La clapeta de regulación del plenum modifica la pérdida de carga y la potencia sonora del difusor según los factores que se detallan en la siguiente tabla:

The neck damper of the plenum box modifies the pressure loss and the sound power level of the diffuser according to the factor that are detailed in the following table:

Le clapet du plenum modifie la perte de charge et la puissance sonore de l'unité suivant les facteurs qui apparaissent ci dessous:

Apertura Clapeta Neck damper opening Ouverture clapet	100%	50%	25%
<b>FΔP</b>	x 1	x 1,5	x 2,7
<b>FL<sub>w(A)</sub></b>	+ 0 dB(A)	+ 1 dB(A)	+ 3 dB(A)

Apertura Clapeta Neck damper opening Ouverture clapet	100%	50%	25%
<b>FΔP</b>	x 1	x 1,3	x 1,9
<b>FL<sub>w(A)</sub></b>	+ 0 dB(A)	+ 1 dB(A)	+ 3 dB(A)