

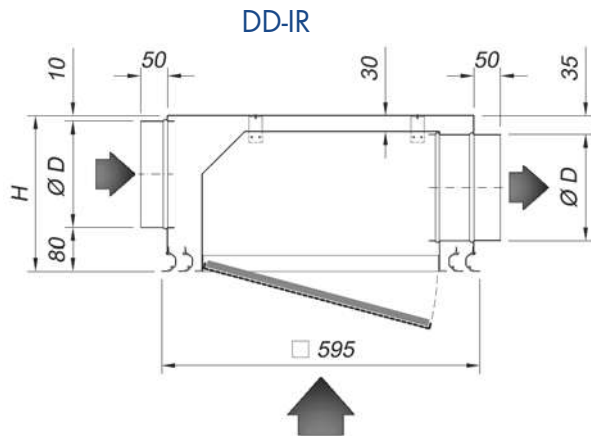
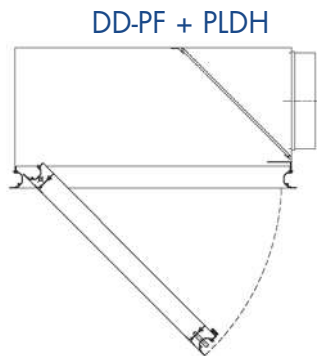
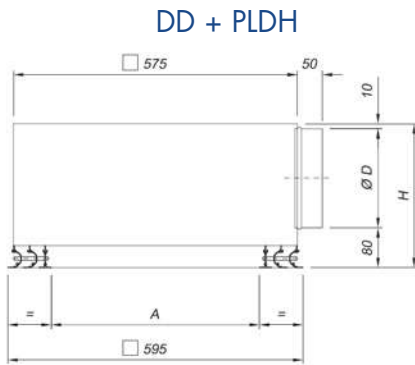
# SERIE D



Difusor decorativo de álabes fijos.  
 Descarga horizontal en cuatro direcciones.  
 Efecto de techo con caudales reducidos.  
 Integración en techo liso o modular.  
 Versión sin bandeja central para incluir panel de techo.  
 Versión impulsión-retorno en un mismo elemento.  
 Sistema portafiltro con núcleo abatible.  
 Plenum aislado bajo pedido.

Decorative diffuser with fixed blades.  
 Four ways horizontal flow pattern.  
 Ceiling effect at low airflow value.  
 Suitable for plaster and modular ceilings.  
 Special version without central core.  
 Special version including supply and return in the same diffuser.  
 Filter system with moving core.  
 Isolated plenum on request.

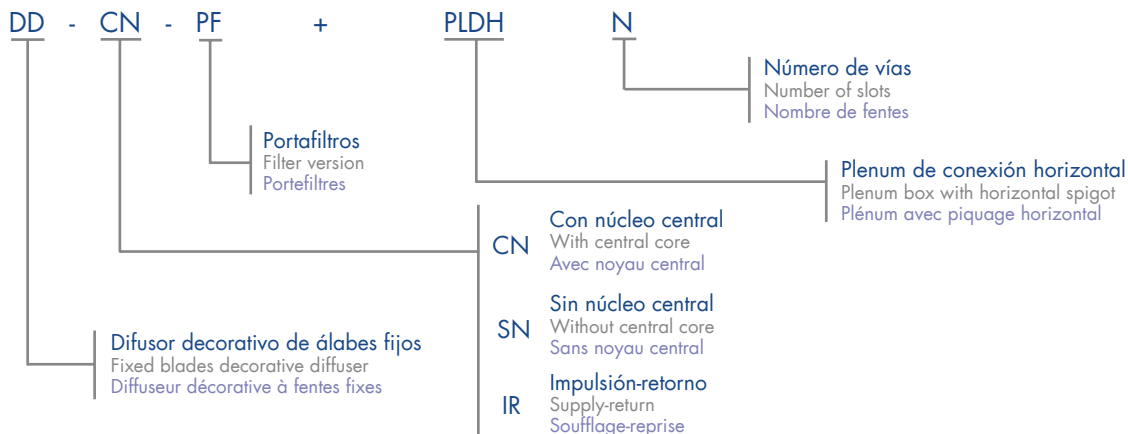
Diffuseur décoratif à fentes fixes.  
 Soufflage horizontal quatre directions.  
 Effet Coanda maintenu à débit réduit.  
 Montage en plafond en staff ou faux plafond.  
 Version sans noyau central pour inclure dalle de plafond.  
 Version soufflage-reprise en un seul élément.  
 Système portefiltre à noyau basculant.  
 Plénum isolé sur commande.



Vías Slots Fentes	A	∅D	H
1	482	∅200	290
2	419	∅250	340
3	357	∅250	340
4	294	∅300	390

## IDENTIFICACIÓN

IDENTIFICATION IDENTIFICATION

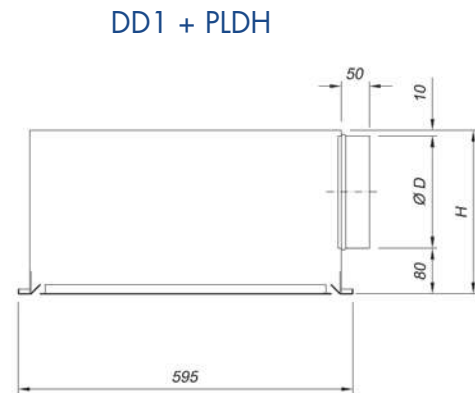
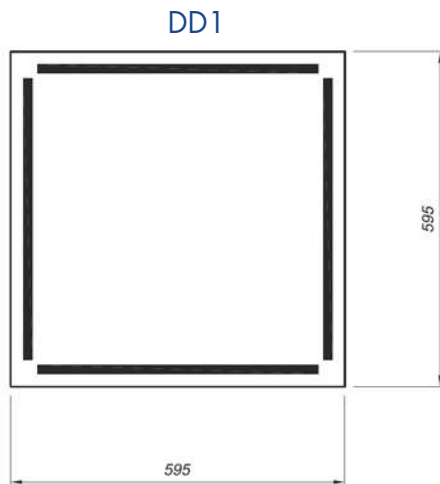




Decorative diffuser with fixed blades.  
 Four ways horizontal flow pattern.  
 Ceiling effect at low airflow value.  
 Suitable for plaster and modular ceilings.  
 Special version including supply and return in the same diffuser.  
 Filter system with moving core.  
 Isolated plenum on request.

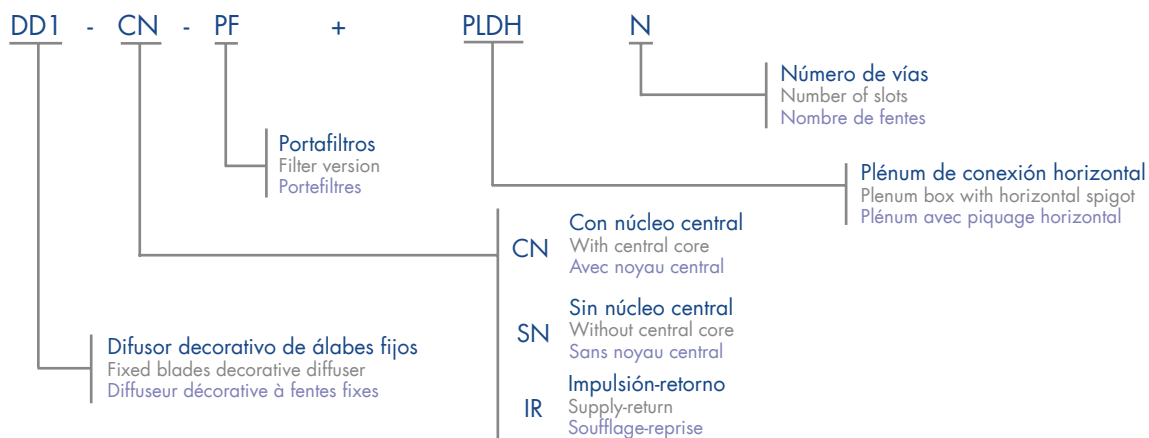
Difusor decorativo de álabes fijos.  
 Descarga horizontal en cuatro direcciones.  
 Efecto de techo con caudales reducidos.  
 Integración en techo liso o modular.  
 Versión impulsión-retorno en un mismo elemento.  
 Sistema portafiltro con núcleo abatible.  
 Plenum aislado bajo pedido.

Diffuseur decoratif à fentes fixes.  
 Soufflage horizontal quatre directions.  
 Effect Coanda maintenu à débit réduit.  
 Montage en plafond en staff ou faux plafond.  
 Version soufflage-reprise en un seul élément.  
 Système portefiltre à noyau basculant.  
 Plénum isolé sur commande.



## IDENTIFICACIÓN

IDENTIFICATION IDENTIFICATION



# TABLA DE SELECCIÓN

## SELECTION TABLE TABLEAU DE SÉLECTION

### Impulsión Supply Soufflage

Modelos Models Modèles		600 x 1	600 x 2	600 x 3	600 x 4
Q	A <sub>k</sub>	0,0210 m <sup>2</sup>	0,0400 m <sup>2</sup>	0,0550 m <sup>2</sup>	0,0660 m <sup>2</sup>
100 m <sup>3</sup> /h	V <sub>k</sub> ΔP L <sub>wA</sub> A <sub>I,0,25</sub>	1,3 m/s 2 Pa < 20 dB(A) 0,6 m			
200 m <sup>3</sup> /h	V <sub>k</sub> ΔP L <sub>wA</sub> A <sub>I,0,25</sub>	2,6 m/s 6 Pa 26 dB(A) 1,2 m			
300 m <sup>3</sup> /h	V <sub>k</sub> ΔP L <sub>wA</sub> A <sub>I,0,25</sub>	4,0 m/s 14 Pa 35 dB(A) 1,9 m	2,1 m/s 4 Pa 23 dB(A) 1,3 m		
400 m <sup>3</sup> /h	V <sub>k</sub> ΔP L <sub>wA</sub> A <sub>I,0,25</sub>	5,3 m/s 24 Pa 42 dB(A) 2,5 m	2,8 m/s 7 Pa 30 dB(A) 1,8 m	2,0 m/s 4 Pa 24 dB(A) 1,5 m	
500 m <sup>3</sup> /h	V <sub>k</sub> ΔP L <sub>wA</sub> A <sub>I,0,25</sub>		3,5 m/s 11 Pa 35 dB(A) 2,2 m	2,5 m/s 6 Pa 29 dB(A) 1,9 m	2,1 m/s 4 Pa 25 dB(A) 1,7 m
600 m <sup>3</sup> /h	V <sub>k</sub> ΔP L <sub>wA</sub> A <sub>I,0,25</sub>		4,2 m/s 15 Pa 39 dB(A) 2,7 m	3,0 m/s 8 Pa 33 dB(A) 2,3 m	2,5 m/s 6 Pa 30 dB(A) 2,1 m
700 m <sup>3</sup> /h	V <sub>k</sub> ΔP L <sub>wA</sub> A <sub>I,0,25</sub>		4,9 m/s 21 Pa 42 dB(A) 3,1 m	3,5 m/s 11 Pa 36 dB(A) 2,7 m	2,9 m/s 8 Pa 33 dB(A) 2,4 m
800 m <sup>3</sup> /h	V <sub>k</sub> ΔP L <sub>wA</sub> A <sub>I,0,25</sub>		5,6 m/s 27 Pa 45 dB(A) 3,6 m	4,0 m/s 14 Pa 40 dB(A) 3,1 m	3,4 m/s 10 Pa 36 dB(A) 2,8 m
1.000 m <sup>3</sup> /h	V <sub>k</sub> ΔP L <sub>wA</sub> A <sub>I,0,25</sub>			5,1 m/s 22 Pa 45 dB(A) 3,8 m	4,2 m/s 15 Pa 41 dB(A) 3,5 m
1.200 m <sup>3</sup> /h	V <sub>k</sub> ΔP L <sub>wA</sub> A <sub>I,0,25</sub>				5,1 m/s 22 Pa 45 dB(A) 4,2 m

### Retorno Return Reprise

Modelos Models Modèles		600 x 1	600 x 2	600 x 3	600 x 4
Q	A <sub>k</sub>	0,0357 m <sup>2</sup>	0,0590 m <sup>2</sup>	0,0823 m <sup>2</sup>	0,1056 m <sup>2</sup>
100 m <sup>3</sup> /h	V <sub>k</sub> ΔP L <sub>wA</sub>	0,8 m/s 2 Pa < 20 dB(A)			
200 m <sup>3</sup> /h	V <sub>k</sub> ΔP L <sub>wA</sub>	1,6 m/s 6 Pa 23 dB(A)			
300 m <sup>3</sup> /h	V <sub>k</sub> ΔP L <sub>wA</sub>	2,3 m/s 14 Pa 32 dB(A)	1,4 m/s 5 Pa 23 dB(A)	1,0 m/s 3 Pa < 20 dB(A)	
400 m <sup>3</sup> /h	V <sub>k</sub> ΔP L <sub>wA</sub>	3,1 m/s 24 Pa 39 dB(A)	1,9 m/s 9 Pa 30 dB(A)	1,4 m/s 5 Pa 23 dB(A)	1,1 m/s 3 Pa < 20 dB(A)
500 m <sup>3</sup> /h	V <sub>k</sub> ΔP L <sub>wA</sub>		2,4 m/s 14 Pa 35 dB(A)	1,7 m/s 7 Pa 28 dB(A)	1,3 m/s 4 Pa 24 dB(A)
600 m <sup>3</sup> /h	V <sub>k</sub> ΔP L <sub>wA</sub>		2,8 m/s 20 Pa 39 dB(A)	2,0 m/s 10 Pa 33 dB(A)	1,6 m/s 6 Pa 28 dB(A)
700 m <sup>3</sup> /h	V <sub>k</sub> ΔP L <sub>wA</sub>		3,3 m/s 27 Pa 42 dB(A)	2,4 m/s 14 Pa 36 dB(A)	1,8 m/s 8 Pa 32 dB(A)
800 m <sup>3</sup> /h	V <sub>k</sub> ΔP L <sub>wA</sub>			2,7 m/s 18 Pa 39 dB(A)	2,1 m/s 11 Pa 35 dB(A)
1.000 m <sup>3</sup> /h	V <sub>k</sub> ΔP L <sub>wA</sub>			3,4 m/s 28 Pa 44 dB(A)	2,6 m/s 17 Pa 40 dB(A)
1.200 m <sup>3</sup> /h	V <sub>k</sub> ΔP L <sub>wA</sub>				3,2 m/s 25 Pa 44 dB(A)

< 25 dB(A)	25/35 dB(A)	35/45 dB(A)	> 45 dB(A)
------------	-------------	-------------	------------

<b>Q</b>	Caudal (m <sup>3</sup> /h)	Airflow (m <sup>3</sup> /h)	Débit (m <sup>3</sup> /h)
<b>ΔP</b>	Pérdida de presión (Pa)	Pressure loss (Pa)	Perte de charge (Pa)
<b>L<sub>wA</sub>(A)</b>	Potencia sonora (dB(A))	Sound power level (dB(A))	Puissance sonore (dB(A))
<b>V<sub>k</sub></b>	Velocidad efectiva (m/sg)	Effective velocity (m/sg)	Vitesse effective (m/sg)
<b>A<sub>k</sub></b>	Área efectiva (m <sup>2</sup> )	Effective area (m <sup>2</sup> )	Aire effective (m <sup>2</sup> )
<b>A<sub>I,0,25</sub></b>	Alcance velocidad máx. de 0,25(m/s)	Throw for air max. velocity of 0,25(m/s)	Portée pour vitesse max. de 0,25(m/s)

En la versión de retorno el filtro incrementa la pérdida de carga del difusor según el factor de corrección que se detalla en la siguiente tabla:

In the return version the filter modifies the pressure loss of the grille according to the factor that are detailed in the following table:

En version reprise le filtre modifie la perte de charge de la grille suivant le facteur indiqué dans le tableau:

Filtro	Filter	Filtre	FAP
G2 - G3			x 1,7
G4			x 1,8

SERIE D

# TABLA DE SELECCIÓN

SELECTION TABLE TABLEAU DE SÉLECTION

Impulsión-Retorno Supply-Return Soufflage-Reprise

Modelos Models Modèles		600 x 1	600 x 2	600 x 3
Q	A <sub>k</sub>	0,0210 m <sup>2</sup>	0,0400 m <sup>2</sup>	0,0550 m <sup>2</sup>
100 m <sup>3</sup> /h	V <sub>k</sub> ΔP L <sub>wA</sub> A <sub>I</sub> <sub>0,25</sub>	1,3 m/s 2 Pa < 20 dB(A) 0,6 m		
200 m <sup>3</sup> /h	V <sub>k</sub> ΔP L <sub>wA</sub> A <sub>I</sub> <sub>0,25</sub>	2,6 m/s 6 Pa 26 dB(A) 1,2 m		
300 m <sup>3</sup> /h	V <sub>k</sub> ΔP L <sub>wA</sub> A <sub>I</sub> <sub>0,25</sub>	4,0 m/s 15 Pa 35 dB(A) 1,9 m	2,1 m/s 5 Pa 23 dB(A) 1,3 m	
400 m <sup>3</sup> /h	V <sub>k</sub> ΔP L <sub>wA</sub> A <sub>I</sub> <sub>0,25</sub>	5,3 m/s 26 Pa 42 dB(A) 2,5 m	2,8 m/s 9 Pa 30 dB(A) 1,8 m	2,0 m/s 8 Pa 24 dB(A) 1,5 m
500 m <sup>3</sup> /h	V <sub>k</sub> ΔP L <sub>wA</sub> A <sub>I</sub> <sub>0,25</sub>		3,5 m/s 14 Pa 35 dB(A) 2,2 m	2,5 m/s 12 Pa 29 dB(A) 1,9 m
600 m <sup>3</sup> /h	V <sub>k</sub> ΔP L <sub>wA</sub> A <sub>I</sub> <sub>0,25</sub>		4,2 m/s 21 Pa 39 dB(A) 2,7 m	3,0 m/s 17 Pa 33 dB(A) 2,3 m
700 m <sup>3</sup> /h	V <sub>k</sub> ΔP L <sub>wA</sub> A <sub>I</sub> <sub>0,25</sub>		4,9 m/s 28 Pa 42 dB(A) 3,1 m	3,5 m/s 24 Pa 36 dB(A) 2,7 m
800 m <sup>3</sup> /h	V <sub>k</sub> ΔP L <sub>wA</sub> A <sub>I</sub> <sub>0,25</sub>		5,6 m/s 37 Pa 45 dB(A) 3,6 m	4,0 m/s 31 Pa 40 dB(A) 3,1 m
1.000 m <sup>3</sup> /h	V <sub>k</sub> ΔP L <sub>wA</sub> A <sub>I</sub> <sub>0,25</sub>			5,1 m/s 48 Pa 45 dB(A) 3,8 m

< 25 dB(A)
25/35 dB(A)
35/45 dB(A)
> 45 dB(A)

<b>Q</b>	Caudal (m <sup>3</sup> /h)	Airflow (m <sup>3</sup> /h)	Débit (m <sup>3</sup> /h)
<b>ΔP</b>	Pérdida de presión (Pa)	Pressure loss (Pa)	Perte de charge (Pa)
<b>L<sub>w</sub>(A)</b>	Potencia sonora (dB(A))	Sound power level (dB(A))	Puissance sonore (dB(A))
<b>V<sub>k</sub></b>	Velocidad efectiva (m/sg)	Effective velocity (m/sg)	Vitesse effective (m/sg)
<b>A<sub>k</sub></b>	Área efectiva (m <sup>2</sup> )	Effective area (m <sup>2</sup> )	Aire effective (m <sup>2</sup> )
<b>A<sub>I</sub><sub>0,25</sub></b>	Alcance velocidad máx. de 0,25(m/s)	Throw for air max. velocity of 0,25(m/s)	Portée pour vitesse max. de 0,25(m/s)

El filtro incrementa la pérdida de carga del difusor según los factores de corrección que se detalla en la siguiente tabla:

The filter modifies the pressure loss of the diffuser according to the factors that are detailed in the following table:

Le filtre modifie la perte de charge de l'unité suivant le facteur indiqué dans le tableau:

Filtro Filter Filtre	Vías Ways Voies		
	1	2	3
G2 - G3	x 2,3	x 3,5	x 5,1
G4	x 2,4	x 3,7	x 5,5