

# SERIE T

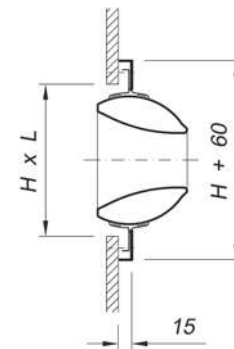
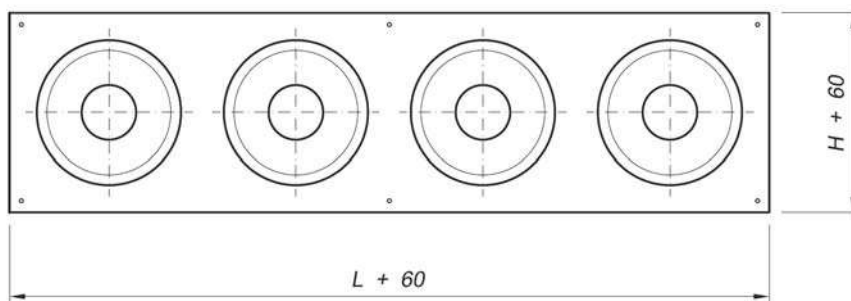
Conjunto multitobera de largo alcance.  
Dimensiones reducidas para caudales elevados.  
Version con compuertas individuales de discos deslizantes.  
Fijación mediante tornillos vistos.

Multinozzle assembly for long distances.  
Small dimensions for high air volumes.  
Individual sliding disks damper.  
Fixations with screws.

Ensemble multibuse à longue portée.  
Petites dimensions pour des grandes débits.  
Registre individuel à disques glissants.  
Fixations par vis.



MTEI



Toberas Nozzles Buses	Dimensiones Nominales				Nominals Dimensions				Dimensions Nominales			
	6"		8"		10"		12"		14"			
	L	H	L	H	L	H	L	H	L	H	L	H
2	435	195	565	260	670	310	780	365	880	415		
3	675		870		1030		1195		1345			
4	915		1175		1390		1610		1810			
5	1155		1480									
6	1395		1785									

## IDENTIFICACIÓN

IDENTIFICATION IDENTIFICATION

