

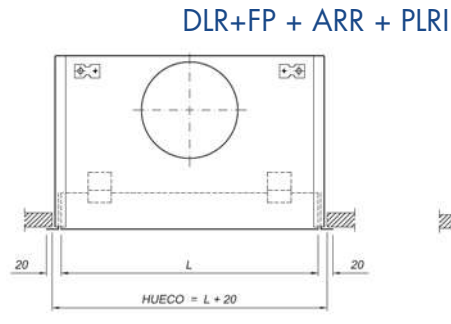
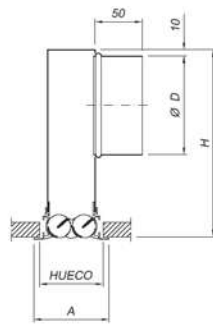
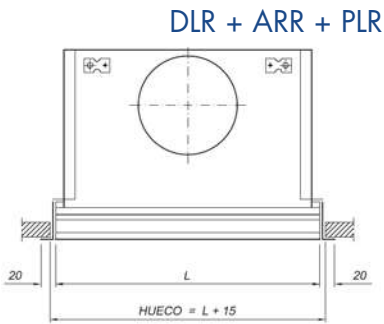
SERIE DL

Difusor lineal de rodillos orientables.
 Descarga horizontal o vertical independiente en cada rodillo.
 Efecto de techo con caudales reducidos.
 Ideal para instalaciones de caudal variable.
 Rodillos de policarbonato - 150mm de longitud.
 Módulos adaptables longitudinalmente.
 Ángulos de remate y piezas de esquina disponibles.
 Plenum aislado bajo pedido.



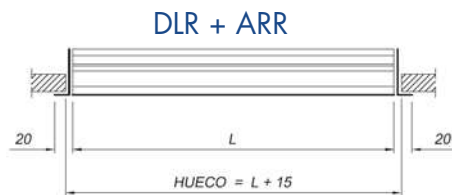
Orientables rollers linear diffuser.
 Horizontal or vertical flow pattern independent in each roller.
 Ceiling effect at small air volumes.
 Suitable for installations of variable airflow.
 Narrow frame and high airflow capacities.
 Roller made of polycarbonate - 150mm long.
 Useful for long lengths applications.
 End cap and corner pieces availables.
 Isolated plenum on request.

Diffuseur linéaire à rotules.
 Soufflage horizontal ou vertical réglable sur chaque rotule.
 Effet Coanda maintenu à faible débit.
 Idéal pour installations à débit variable.
 Cadre étroit avec grands débits.
 Rouleaux en polycarbonate - 150mm de longueur.
 Utilisable en bandeau linéaire.
 End-cap et pièces d'angle disponibles en option.
 Plénum isolé sur commande.

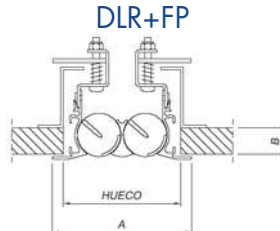


Difusor y plenum en un solo conjunto para instalar antes de cerrar el techo
 Diffuser attached to the plenum box
 Diffuseur et plenum assemblés

El difusor se puede montar y desmontar sobre el plenum instalado previamente
 Diffuser and plenum box separated, to be fit on the installation.
 Diffuseur et plenum en deux pièces séparées pour montage sur chantier



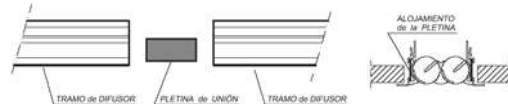
Versión para sistemas de retorno
 Exhaust systems version
 Version pour la reprise



B: definido por el cliente
 B: defined by the client
 B: défini par le client

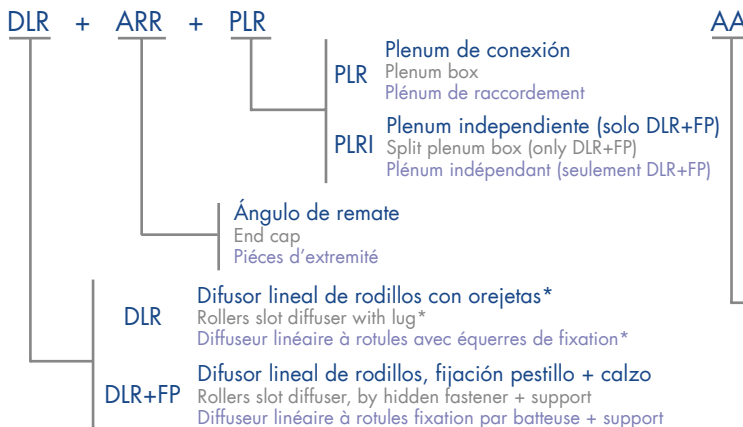
Nominal	A	ØD	H	Hueco Hole Ouverture
1	53	Ø150	240	40
2	79	Ø200	290	70
3	105	Ø250	340	95
4	131	Ø300	390	120

Unión de tramos Union of sections Union des sections



IDENTIFICACIÓN

IDENTIFICATION IDENTIFICATION



*orejetas: fijación con varilla roscada al techo
 *lug: subjection with threaded road
 *équerres: pour suspension au plafond par tiges filetées

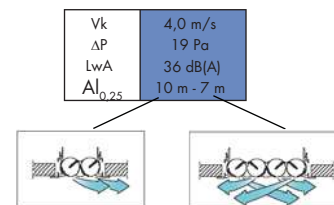
SERIE DL

TABLA DE SELECCIÓN

SELECTION TABLE TABLEAU DE SÉLECTION

Vías Ways Voies		1	2	3	4
Q	A _k	0,0069 m ²	0,0138 m ²	0,0207 m ²	0,0276 m ²
75 m ³ /h	V _k ΔP L _{wA} A _l _{0,25}	3,0 m/s 11 Pa 24 dB(A) 1,4 m - 0,9 m			
100 m ³ /h	V _k ΔP L _{wA} A _l _{0,25}	4,0 m/s 19 Pa 30 dB(A) 2,5 m - 1,7 m	2,0 m/s 5 Pa < 20 dB(A) 1,2 m - 0,8 m		
125 m ³ /h	V _k ΔP L _{wA} A _l _{0,25}	5,0 m/s 30 Pa 35 dB(A) 3,9 m - 2,7 m	2,5 m/s 8 Pa 23 dB(A) 1,9 m - 1,3 m		
150 m ³ /h	V _k ΔP L _{wA} A _l _{0,25}	6,0 m/s 44 Pa 39 dB(A) 5,6 m - 3,9 m	3,0 m/s 11 Pa 27 dB(A) 2,8 m - 1,9 m	2,0 m/s 5 Pa 20 dB(A) 1,8 m - 1,3 m	
175 m ³ /h	V _k ΔP L _{wA} A _l _{0,25}	7,0 m/s 60 Pa 42 dB(A) 7,6 m - 5,3 m	3,5 m/s 15 Pa 31 dB(A) 3,8 m - 2,6 m	2,3 m/s 7 Pa 24 dB(A) 2,5 m - 1,7 m	
200 m ³ /h	V _k ΔP L _{wA} A _l _{0,25}		4,0 m/s 19 Pa 33 dB(A) 5 m - 3,5 m	2,7 m/s 9 Pa 27 dB(A) 3,3 m - 2,3 m	2,0 m/s 5 Pa 22 dB(A) 2,5 m - 1,7 m
250 m ³ /h	V _k ΔP L _{wA} A _l _{0,25}		5,0 m/s 30 Pa 38 dB(A) 7,8 m - 5,4 m	3,4 m/s 14 Pa 31 dB(A) 5,2 m - 3,6 m	2,5 m/s 8 Pa 26 dB(A) 3,9 m - 2,7 m
300 m ³ /h	V _k ΔP L _{wA} A _l _{0,25}		6,0 m/s 44 Pa 42 dB(A) 11,2 m - 7,8 m	4,0 m/s 19 Pa 35 dB(A) 7,5 m - 5,2 m	3,0 m/s 11 Pa 30 dB(A) 5,6 m - 3,9 m
350 m ³ /h	V _k ΔP L _{wA} A _l _{0,25}			4,7 m/s 26 Pa 39 dB(A) 10,2 m - 7,1 m	3,5 m/s 15 Pa 34 dB(A) 7,6 m - 5,3 m
400 m ³ /h	V _k ΔP L _{wA} A _l _{0,25}			5,4 m/s 35 Pa 41 dB(A) 13,3 m - 9,3 m	4,0 m/s 19 Pa 36 dB(A) 10 m - 7 m

< 25 dB(A)
25/35 dB(A)
35/45 dB(A)



Q	Caudal (m ³ /h)	Airflow (m ³ /h)	Débit (m ³ /h)
ΔP	Perdida de presión (Pa)	Pressure loss (Pa)	Perte de charge (Pa)
L_{wA}(A)	Potencia sonora (dB(A))	Sound power level (dB(A))	Puissance sonore (dB(A))
V_k	Velocidad efectiva (m/sg)	Effective velocity (m/sg)	Vitesse effective (m/sg)
A_k	Área efectiva (m ²)	Effective area (m ²)	Aire effective (m ²)
A_l_{0,25}	Alcance velocidad máx. de 0,25(m/s)	Throw for air max. velocity of 0,25(m/s)	Portée pour vitesse max. de 0,25(m/s)

Modelos de descarga Flow pattern models Type de soufflage

