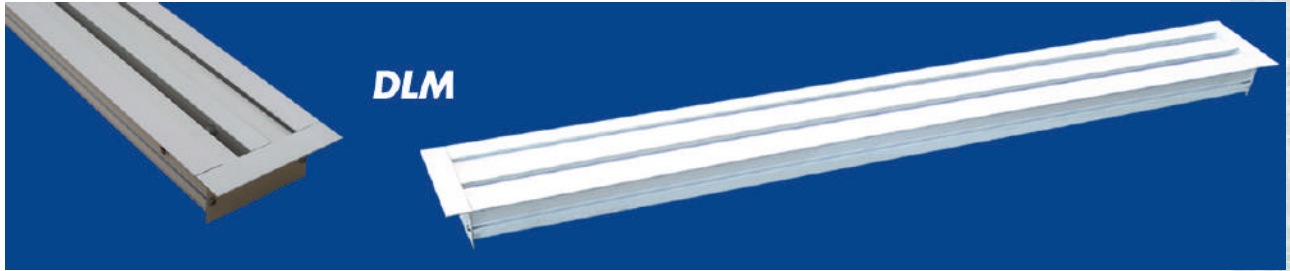


SERIE DL

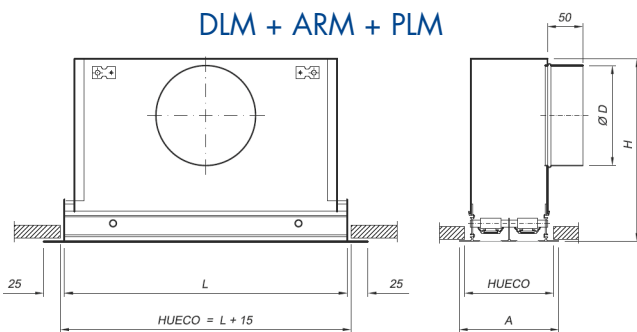


Difusor lineal de álabes móviles.
Descarga horizontal vertical.
Ángulos de remate y piezas de esquina disponibles.
Plenum aislado bajo pedido.

Moving blades linear diffuser.
Horizontal or vertical flow pattern.
End cap and corner pieces available.
Isolated plenum on request.

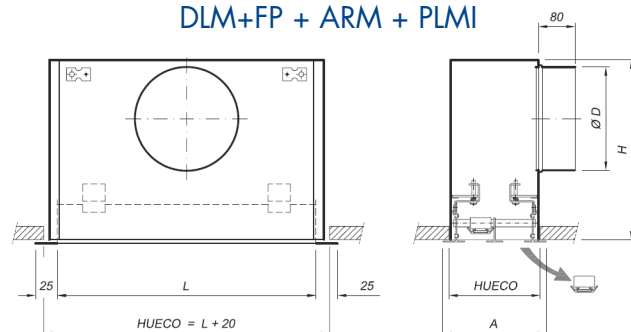
Diffuseur à fentes mobiles.
Soufflage horizontal ou vertical.
Pièces d'extrémité et d'angle disponibles.
Plénum isolé sur commande.

DLM + ARM + PLM



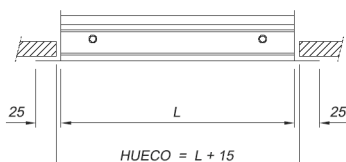
Difusor y plenum en un solo conjunto para instalar antes de cerrar el techo
Diffuser attached to the plenum box
Diffuseur et plenum assemblés

DLM+FP + ARM + PLMI



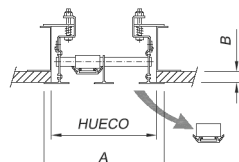
El difusor se puede montar y desmontar sobre el plenum instalado previamente
Diffuser and plenum box separated, to be fit on the installation
Diffuseur et plenum en deux pièces séparées pour montage sur chantier.

DLM + ARM



Versión para sistemas de retorno
Exhaust systems version
Version pour la reprise

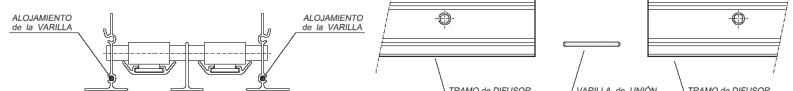
DLM+FP



B: definido por el cliente
B: defined by the client
B: défini par le client

Nominal	A	ØD	H	Hueco Hole Ouverture
1	75	Ø150	245	60
2	119	Ø200	295	104
3	163	Ø250	345	148
4	207	Ø250	345	192

Unión de tramos Union of sections Union des sections

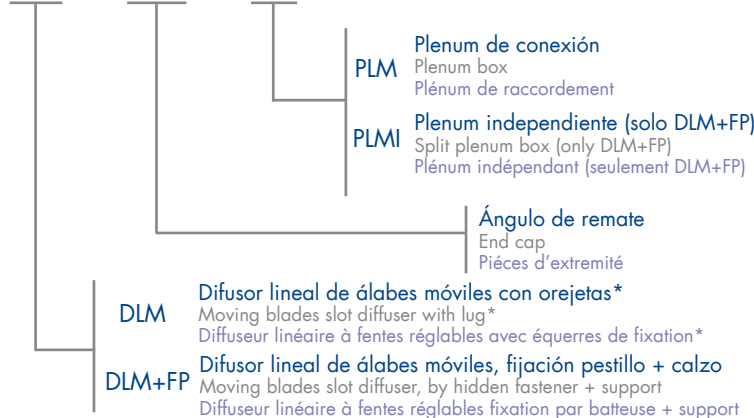


IDENTIFICACIÓN

IDENTIFICATION IDENTIFICATION

*orejetas: fijación con varilla roscada al techo
*lug: subjection with threaded road
*équerres: pour suspension au plafond par tiges filetées

DLM + ARM + PLM



AA

L x n

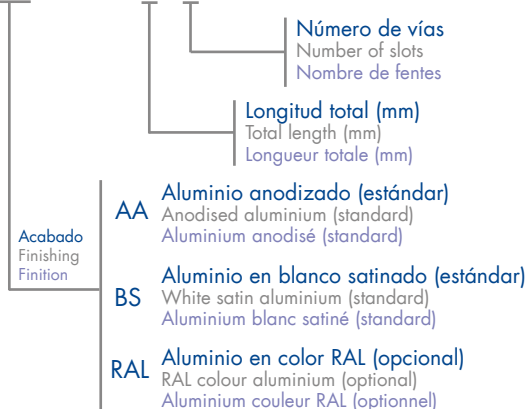


TABLA DE SELECCIÓN

SELECTION TABLE TABLEAU DE SÉLECTION

Vías Ways Voiés		1	2	3	4
Q	A _k	0,0112 m ²	0,0224 m ²	0,0336 m ²	0,0448 m ²
75 m ³ /h	V _k ΔP L _{wA} Al _{0,25}	1,9 m/s 7 Pa 22 dB(A) 1,2 m - 1 m			
100 m ³ /h	V _k ΔP L _{wA} Al _{0,25}	2,5 m/s 13 Pa 29 dB(A) 1,6 m - 1,3 m	1,2 m/s 3 Pa < 20 dB(A) 1,1 m - 0,9 m		
125 m ³ /h	V _k ΔP L _{wA} Al _{0,25}	3,1 m/s 21 Pa 34 dB(A) 2,1 m - 1,6 m	1,6 m/s 5 Pa 21 dB(A) 1,4 m - 1,1 m		
150 m ³ /h	V _k ΔP L _{wA} Al _{0,25}	3,7 m/s 30 Pa 39 dB(A) 2,5 m - 2 m	1,9 m/s 7 Pa 25 dB(A) 1,7 m - 1,4 m	1,2 m/s 3 Pa < 20 dB(A) 1,4 m - 1,1 m	
175 m ³ /h	V _k ΔP L _{wA} Al _{0,25}	4,3 m/s 40 Pa 43 dB(A) 2,9 m - 2,3 m	2,2 m/s 10 Pa 29 dB(A) 2 m - 1,6 m	1,4 m/s 4 Pa 21 dB(A) 1,7 m - 1,3 m	
200 m ³ /h	V _k ΔP L _{wA} Al _{0,25}		2,5 m/s 13 Pa 32 dB(A) 2,3 m - 1,9 m	1,7 m/s 6 Pa 24 dB(A) 1,9 m - 1,5 m	1,2 m/s 3 Pa < 20 dB(A) 1,6 m - 1,3 m
250 m ³ /h	V _k ΔP L _{wA} Al _{0,25}		3,1 m/s 21 Pa 37 dB(A) 2,9 m - 2,3 m	2,1 m/s 9 Pa 29 dB(A) 2,4 m - 1,9 m	1,6 m/s 5 Pa 24 dB(A) 2,1 m - 1,6 m
300 m ³ /h	V _k ΔP L _{wA} Al _{0,25}		3,7 m/s 30 Pa 42 dB(A) 3,5 m - 2,8 m	2,5 m/s 13 Pa 34 dB(A) 2,9 m - 2,3 m	1,9 m/s 7 Pa 28 dB(A) 2,5 m - 2 m
400 m ³ /h	V _k ΔP L _{wA} Al _{0,25}			3,3 m/s 23 Pa 41 dB(A) 3,8 m - 3,1 m	2,5 m/s 13 Pa 35 dB(A) 3,3 m - 2,7 m
500 m ³ /h	V _k ΔP L _{wA} Al _{0,25}			4,1 m/s 36 Pa 46 dB(A) 4,8 m - 3,9 m	3,1 m/s 21 Pa 40 dB(A) 4,2 m - 3,3 m

< 25 dB(A)
25/35 dB(A)
35/45 dB(A)

V _k	3,1 m/s
ΔP	21 Pa
L _{wA}	40 dB(A)
Al _{0,25}	4,2 m - 3,3 m

Descarga horizontal
Horizontal flow pattern
Soufflage horizontal

Descarga vertical
Vertical flow pattern
Soufflage vertical

Q	Caudal (m ³ /h)	Airflow (m ³ /h)	Débit (m ³ /h)
ΔP	Perdida de presión (Pa)	Pressure loss (Pa)	Perte de charge (Pa)
L_{wA}(A)	Potencia sonora (dB(A))	Sound power level (dB(A))	Puissance sonore (dB(A))
V_k	Velocidad efectiva (m/sg)	Effective velocity (m/sg)	Vitesse effective (m/sg)
A_k	Área efectiva (m ²)	Effective area (m ²)	Aire effective (m ²)
Al_{0,25}	Alcance velocidad máx. de 0,25(m/s)	Throw for air max. velocity of 0,25(m/s)	Portée pour vitesse max. de 0,25(m/s)

Modelos de descarga Flow pattern models Type de soufflage

