



SEGURIDAD CONTRA INCENDIOS

COMPUERTAS CORTAFUEGOS ST-RFD



Dimensiones y Peso

Pesos de compuertas cortafuegos MODELO ST - RFD - RC

Bajo pedido se fabrican dimensiones intermedias

A- Hv	200	300	400	500	600	700	800	900	1.000	1.100	1.200	1.300	1.400	1.500	DIÁMETRO	PESO	L
200	14	17	20	23	26	29	32	35	38	40	43	46	49	52	200	14	350
250	15	19	22	25	28	31	34	37	41	44	47	50	53	56	250	17	350
300	17	20	24	27	30	34	37	40	44	47	50	53	57	60	300	22	400
350	18	22	25	29	32	36	39	43	47	50	54	57	61	64	350	28	450
400	20	24	27	31	35	38	42	46	49	53	57	61	64	68	400	34	500
450	21	25	29	33	37	41	45	49	52	56	60	64	68	72	450	41	550
500	23	27	31	35	39	43	47	51	55	60	64	68	72	76	500	49	600
550	24	29	33	37	41	46	50	54	58	63	67	71	76	80	550	57	650
600	26	30	35	39	44	48	53	57	61	66	70	75	79	84	600	66	700
650	27	32	37	41	46	51	55	60	64	69	74	78	83	88	650	77	750
700	29	34	38	43	48	53	58	63	67	72	77	82	87	92	700	87	800
750	30	35	40	45	50	55	60	65	70	75	81	86	91	96	750	98	850
800	32	37	42	47	53	58	63	68	73	79	84	89	94	100	800	110	900
850	33	39	44	49	55	60	66	71	76	82	87	93	98		850	123	950
900	35	40	46	51	57	63	68	74	79	85	91	96			900	136	1.000
950	36	42	48	53	59	65	71	77	82	88	94				950	150	1.050
1.000	38	44	49	55	61	67	73	79	85	91					1.000	166	1.100

Mod. 006-CF-ST-RFD-02/08 Reservado el derecho a modificaciones sin previo aviso. Las imágenes de los edificios utilizadas son exclusivamente para indicar que han sido instalados equipos nuestros en los mismos.



Torre Repsol

LÍNEAS DE PRODUCTO

Aire Acondicionado

- Recuperadores de calor
- Compuertas cortafuego
- Silenciadores
- Tomas de aire acústicas
- Cajas de volumen variable y constante
- Reguladores de caudal
- ActivTek
- Rejillas de difusión

Acústica

- Silenciadores
- Cerramientos
- Tomas de aire acústicas
- Suelos y techos flotantes Kinetics
- Tratamientos absorbentes
- Puertas acústicas

Seguridad Contra Incendios

- Evacuación de humos
 - Exutorios / Claraboyas
 - Cortinas: Cortahumos (fijas, móviles)
 - Cortafuegos (verticales, horizontales, huecos escalera)
- Compuertas cortafuegos
- Rejillas intumescentes



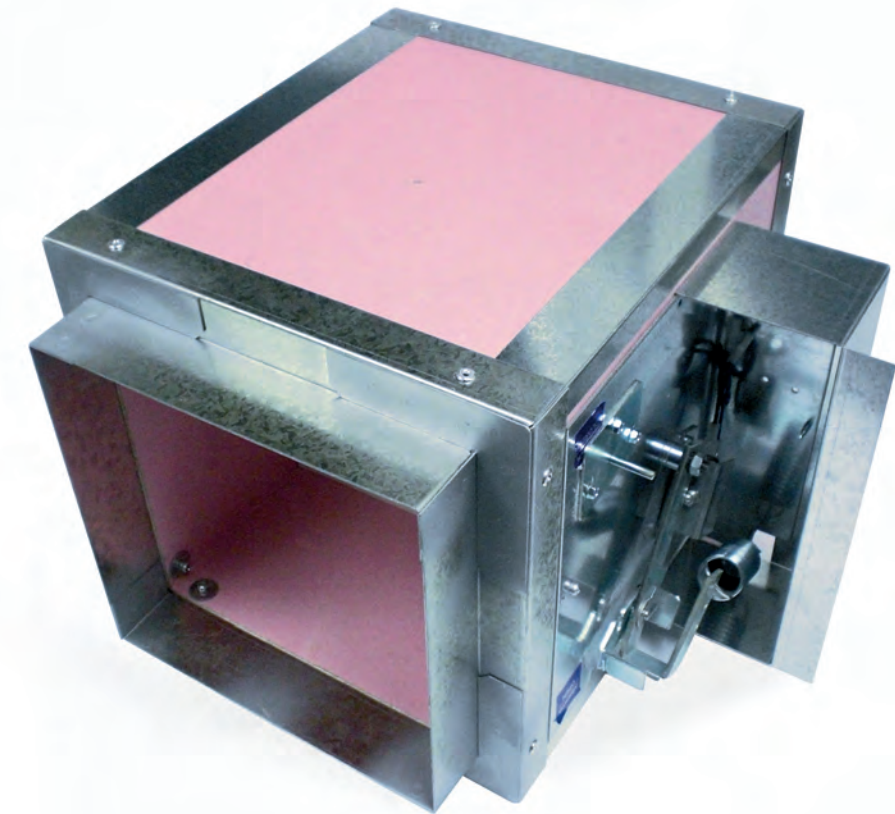
C/ Lira, 14 - 28007 Madrid Tel.: 91 409 45 45. Fax: 91 409 57 53
C/ Bailén, 180 - 08037 Barcelona
E-mail: infoadmin@stocacustica.com



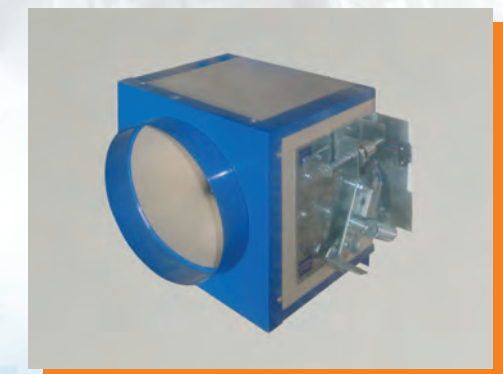
www.stocacustica.com

SEGURIDAD CONTRA INCENDIOS

COMPUERTAS CORTAFUEGOS ST-RFD



Las compuertas cortafuegos se utilizan para el cierre automático de aberturas y conductos de ventilación y aire acondicionado con objeto de compartimentar los sectores de incendio en cualquier edificio, de conformidad con lo exigido por la actual UNE-EN 1366-2:2000



servicios técnicos

y organización comercial, s.a.



SEGURIDAD CONTRA INCENDIOS

COMPUERTAS CORTAFUEGOS ST-RFD

Características Técnicas

CARACTERÍSTICAS CONSTRUCTIVAS

La compuerta cortafuegos (CCF) mod. **ST-RFD** está constituida por una envoltura o carcasa de doble placa de cartón yeso (30 mm. de espesor) resistente al fuego y armada con cantoneras y frentes de chapa galvanizada plegada, lo que le confiere una especial robustez y compatibilidad con los elementos constructivos sobre los que se ha de colocar. La clapeta de cierre situada en su interior está provista en todo su perímetro de una junta intumescente de características especiales que al calentarse aumenta su espesor considerablemente, consiguiéndose así una perfecta estanqueidad tanto para el fuego como para el humo, a lo que ayuda igualmente un tope perimetral construido con los mismos materiales, formando un cierre laberíntico.

FUNCIONAMIENTO

El cierre automático de las CCF mod. **ST-RFD** está garantizado por la acción de un muelle de gran potencia y el fusible térmico tarado a 72°C.

Además se pueden añadir accesorios a la placa de mecanismos que permitan su cierre automático desde un control remoto mediante actuadores electromagnéticos (ver apartado de accesorios) y servomotor eléctrico, a 24 V.c.c. ó 230 V.c.a.

El rearme es manual, salvo en el caso de actuación por servomotor eléctrico en los que el rearme o apertura de la CCF se puede ejecutar automáticamente de forma remota.

Clasificación según Norma EN 13501-3:2005

EI 120(ho i ↔ o)S

EI 120(vo i ↔ o)S

Ensayo de Resistencia al Fuego según

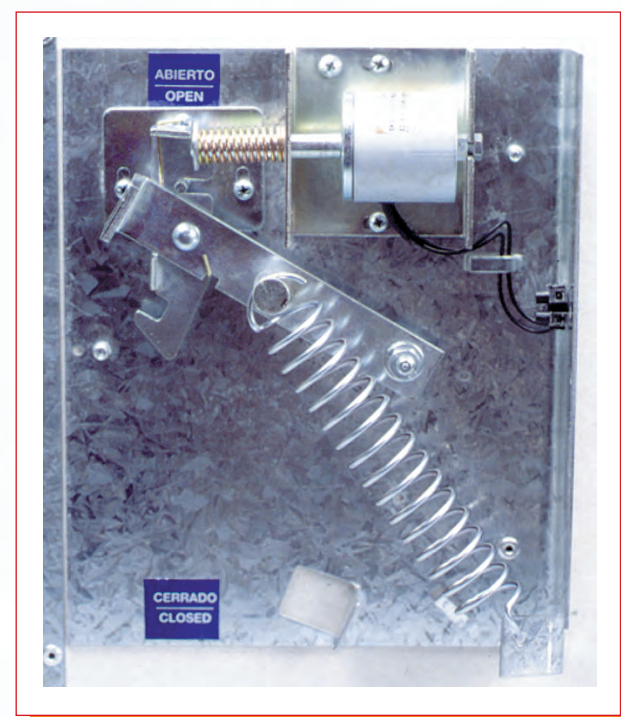
UNE-EN 1366-2:2000

ACCIONAMIENTOS Y ACCESORIOS

Una completa gama de accionamientos y accesorios permite cualquier posibilidad de controles, tales como:

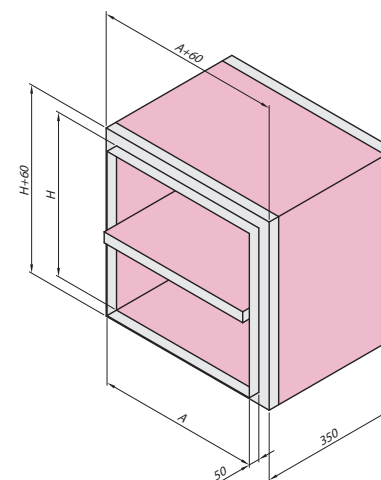
- Comprobar el estado de la compuerta (abierta o cerrada) mediante señal. **CFC (1)**.
- Accionamiento a distancia, por emisión o ruptura de corriente. **EE (2) / SD (3)**.
- Rearme automático. **ME (4)**.

Tensión de los accionamientos 2,3 y 4 pueden ser a 24 V.c.c. ó 230 V.c.a.

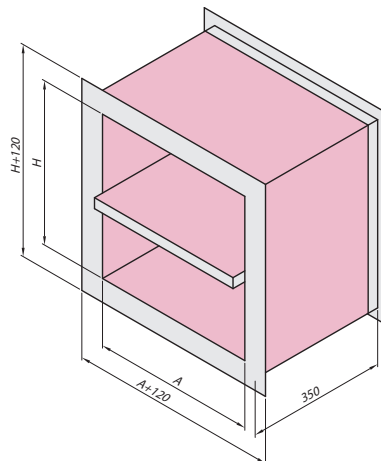


Tipos constructivos

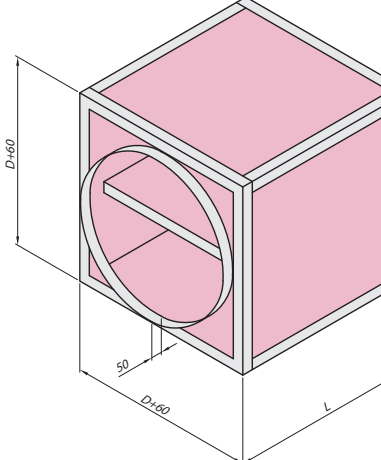
RC: Rectangular con cuello



RB: Rectangular con brida



CC: Circular con cuello



Nomenclatura

ST-RFD-RC-1 a 4 de A x H ó D

RFD	Modelo.
RC	Tipo. RC: Rectangular con cuello. RB: Rectangular con brida. CC: Circular con cuello.
1 a 4	Ver apartado de accionamientos y accesorios (1,2,3 y 4).
A x H ó D	Ancho / Alto / Diámetro.

Instalación y montaje

Las CCF deben ser instaladas sobre un muro o forjado para garantizar una correcta compartimentación del edificio en sectores de incendio.

Una de las grandes ventajas de las Compuertas Cortafuego modelo **ST-RFD** es que una misma unidad **puede ser instalada en cualquier posición**, ya que la fiabilidad del cierre viene garantizada por un muelle de gran potencia que asegura que éste se produzca con total seguridad. Otra de las ventajas de las CCF mod. **ST-RFD** es que al quedar la placa de mecanismos fuera del tabique o elemento compartimentador se le pueden añadir o quitar accesorios con total facilidad.

